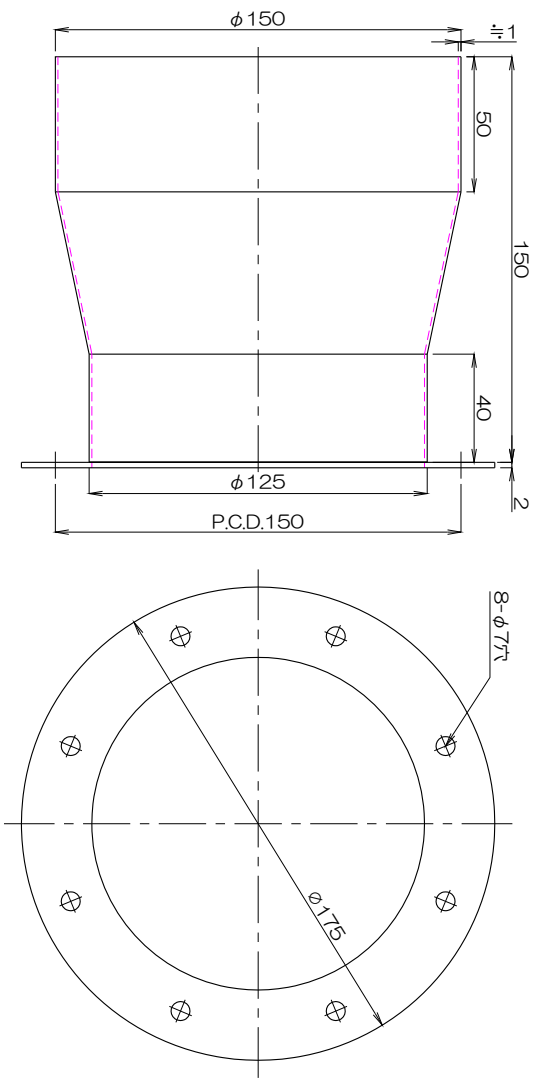


1 2 3 4 5 6



質量 697g

△	製 図	配	営業	株式会社 関西電熱 Kansai Electric Heat Corp.	仕 向	図面名称 外形図 レジューサ 4R150×125F
△	設 計	<input type="checkbox"/> 布	<input type="checkbox"/> 資材購買 <input type="checkbox"/> 総合組立 <input type="checkbox"/> 金属加工			
△	尺 度	<input type="checkbox"/> 先				
△	図 番					
△	File name 外形図					
△	181229MN-11					
△	レジューサ外形図					
△	150×125F					
No.	修 正 内 容	場 所	日 付	数 担 当		