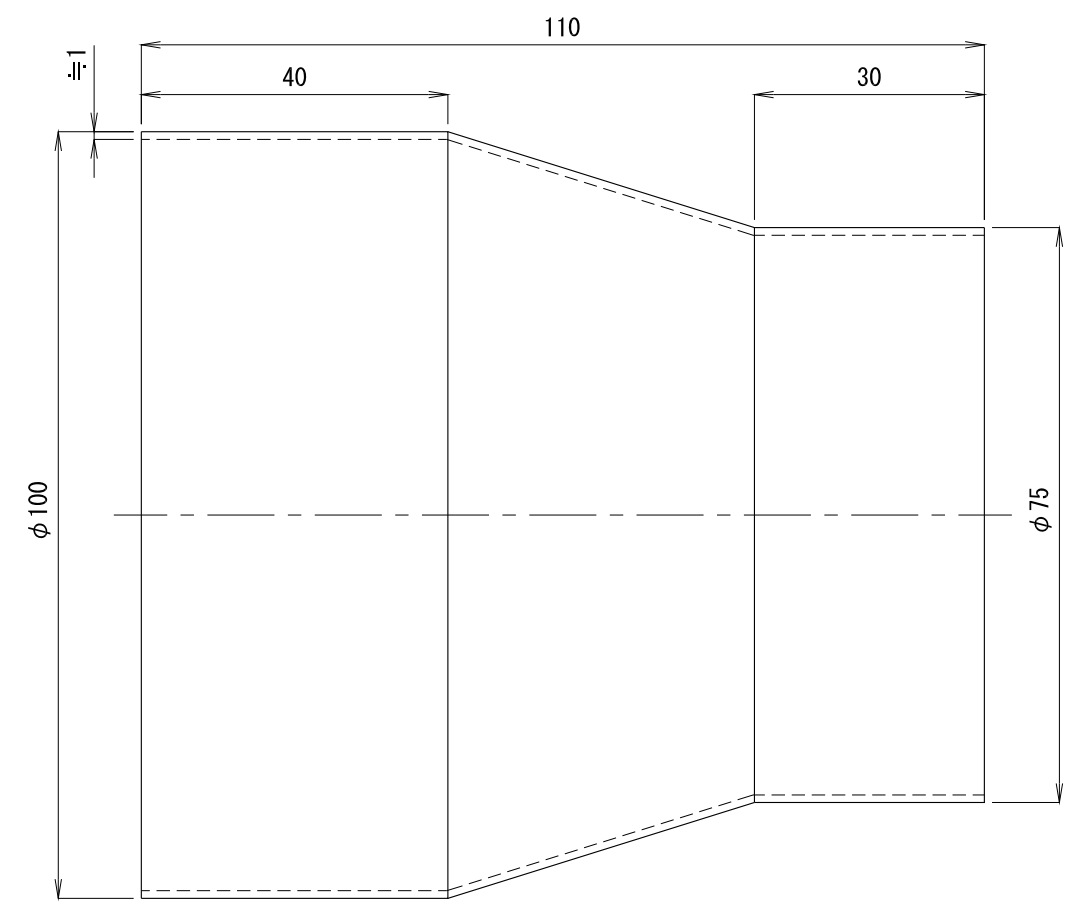




A
B
C
D



質量 202g

No.	修正内容	場所	日付	数	担当	製図	設計	尺度	図番	配布先	<input type="checkbox"/> 営業 <input type="checkbox"/> 資材購買 <input type="checkbox"/> 総合組立 <input type="checkbox"/> 金属加工	株式会社 関西電熱 Kansai Electric Heat Corp.	仕向	図面名称 レジューサ 外形図 4R100x 75
								110806MU-08	レジューサ 外形図					
								レジューサ 4R100x 75						