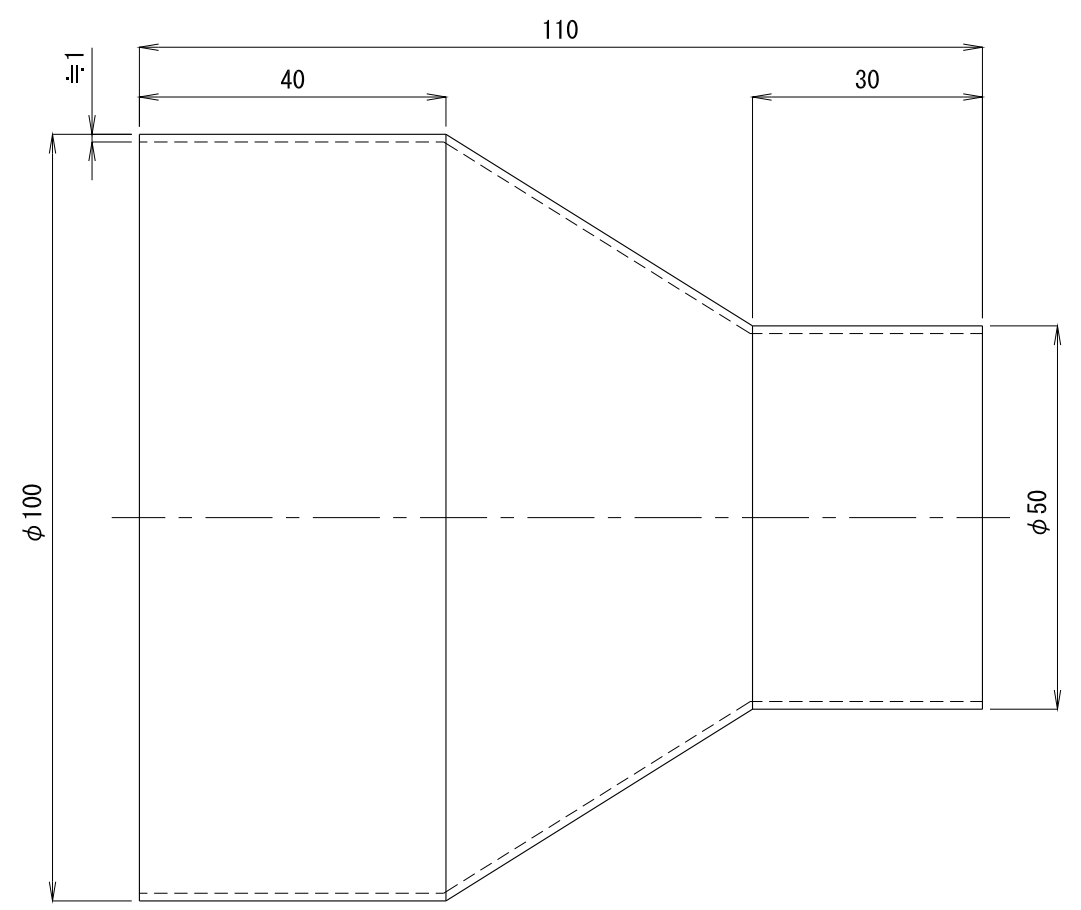




A  
B  
C  
D



質量 190g

|     |      |    |    |   |    |                 |               |    |    |     |  |   |    |                                   |
|-----|------|----|----|---|----|-----------------|---------------|----|----|-----|--|---|----|-----------------------------------|
| No. | 修正内容 | 場所 | 日付 | 数 | 担当 | 製図              | 設計            | 尺度 | 図番 | 配布先 | <input type="checkbox"/> 営業<br><input type="checkbox"/> 資材購買<br><input type="checkbox"/> 総合組立<br><input type="checkbox"/> 金属加工 | 株式会社 関西電熱<br>Kansai Electric Heat Corp. | 仕向 | 図面名称<br>レジューサ<br>外形図<br>4R100× 50 |
|     |      |    |    |   |    | 110806MU-06     | File name 外形図 |    |    |     |  |   |    |                                   |
|     |      |    |    |   |    | レジューサ 4R100× 50 |               |    |    |     |  |   |    |                                   |