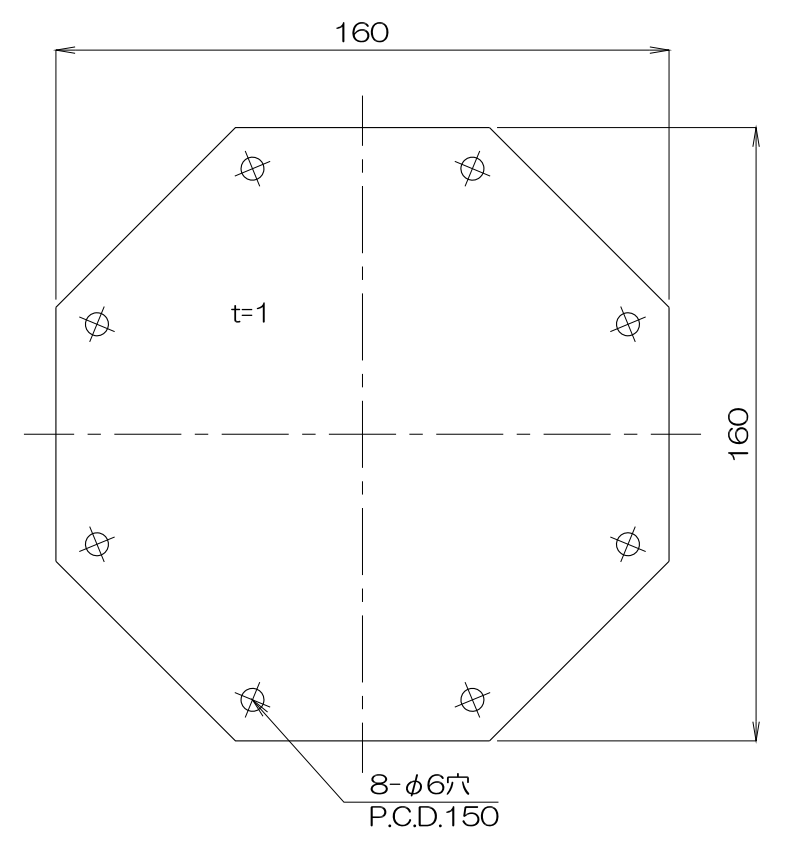
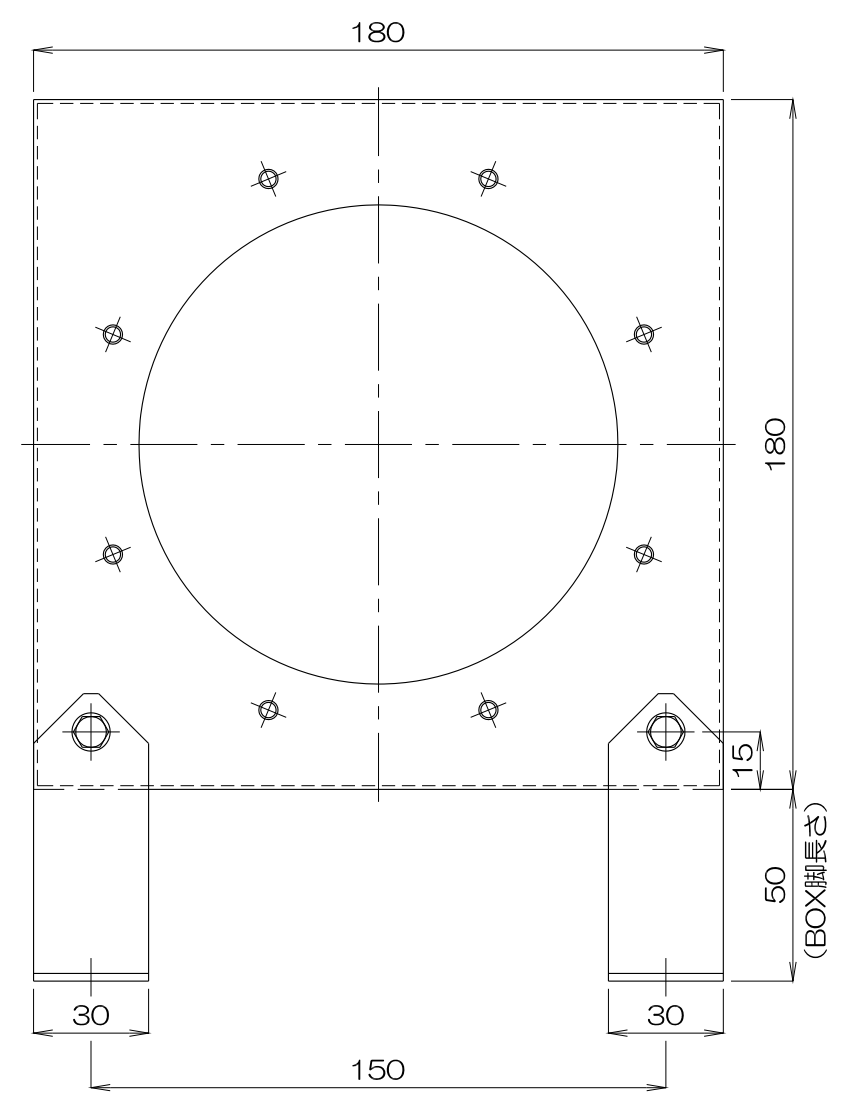
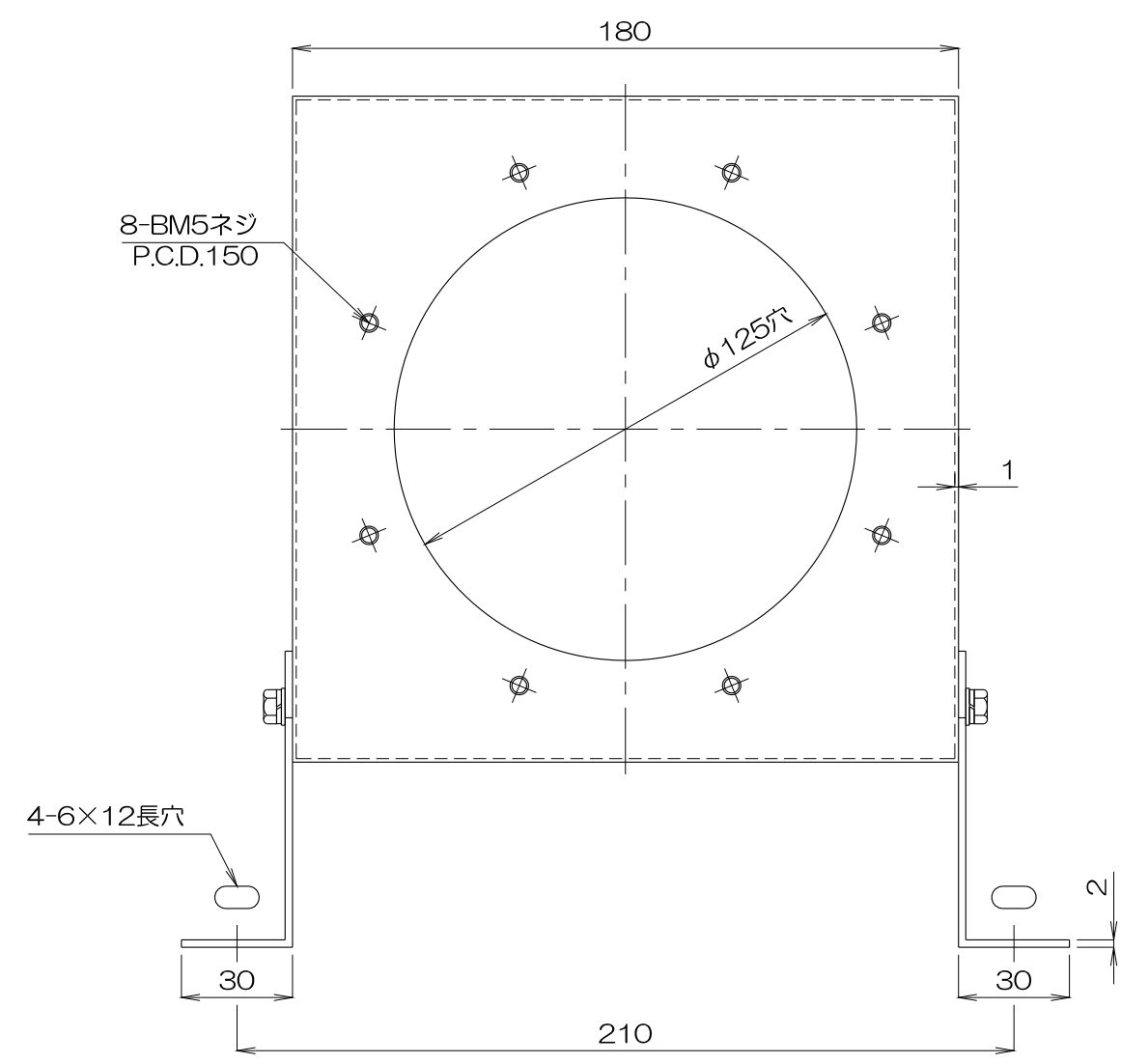




### マルチBOX

### ホールカバー



質量 0.9kg  
材質 SUS

③					製図	設計	尺度	図番	配布先	営業	仕向	図面名称
②								1108280NO-03		資材購買		外形図
①								File name 外形図		総合組立	株式会社 関西電熱	4M125
No.	修正内容	場所	日付	数	担当			4M125 マルチBOX・ホールカバー	先	金属加工	Kansai Electric Heat Corp.	マルチBOX・ホールカバー