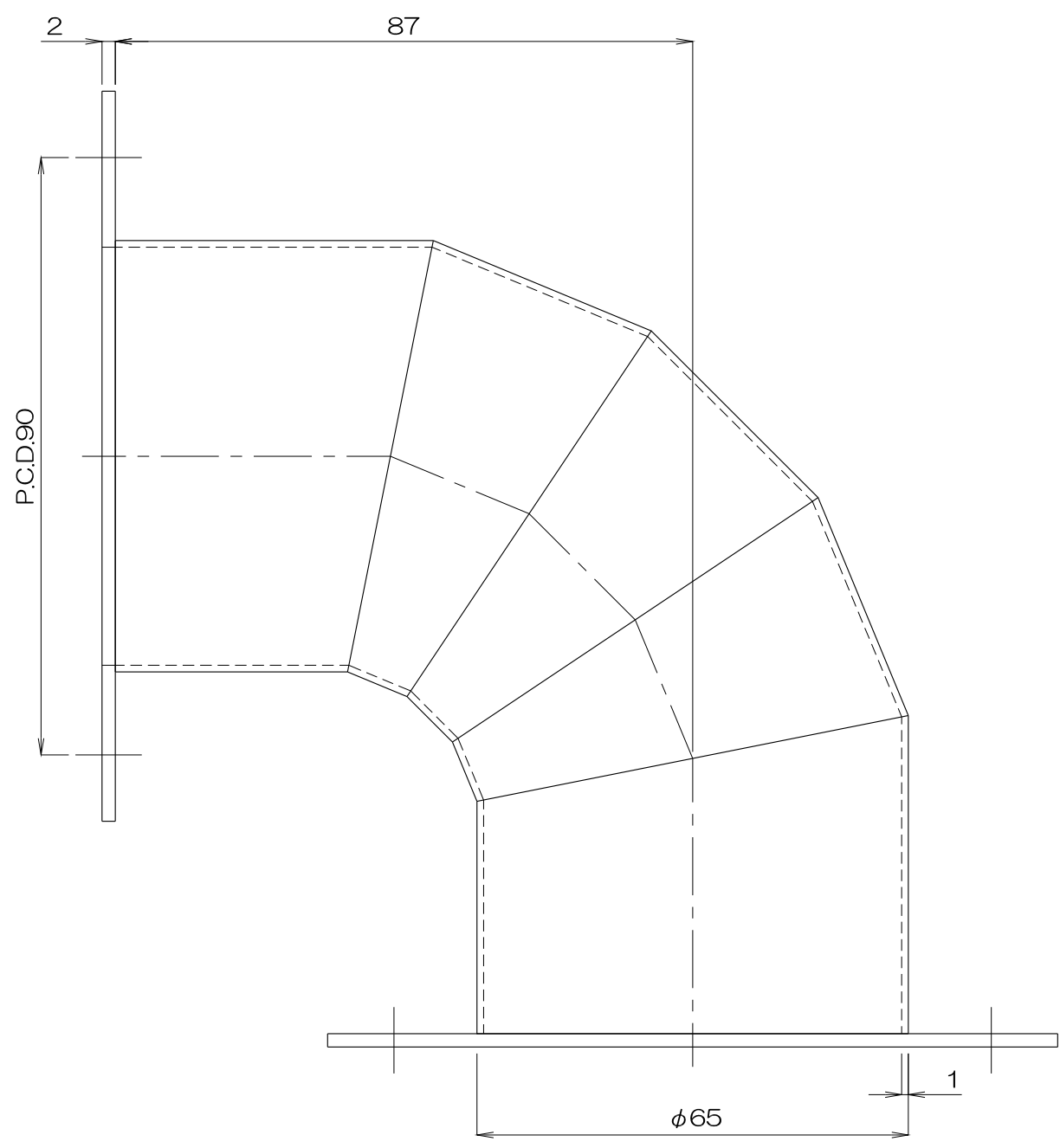
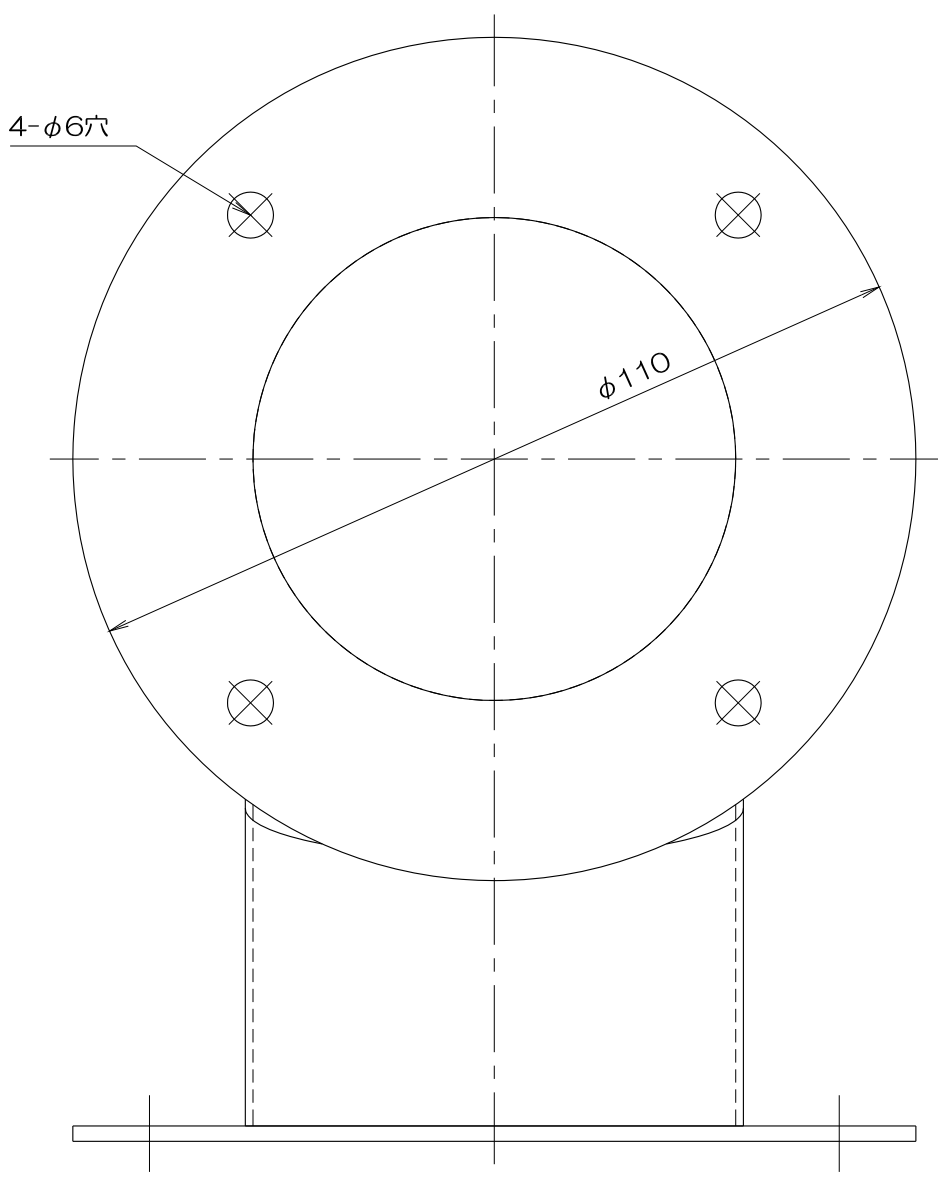


I 2 3 4 5 6



質量 418g

③					
②					
①					
No.	修正内容	場所	日付	数	担当

製図	設計	尺度	図番
			110711MU-04
			File name 外形図
			両フランジ付90°エルボ 4L 65FF

配布先	営業
	資材購買
	総合組立
	金属加工

株式会社 関西電熱
Kansai Electric Heat Corp.

仕向

図面名称 外形図
両フランジ付90°エルボ
4L 65FF