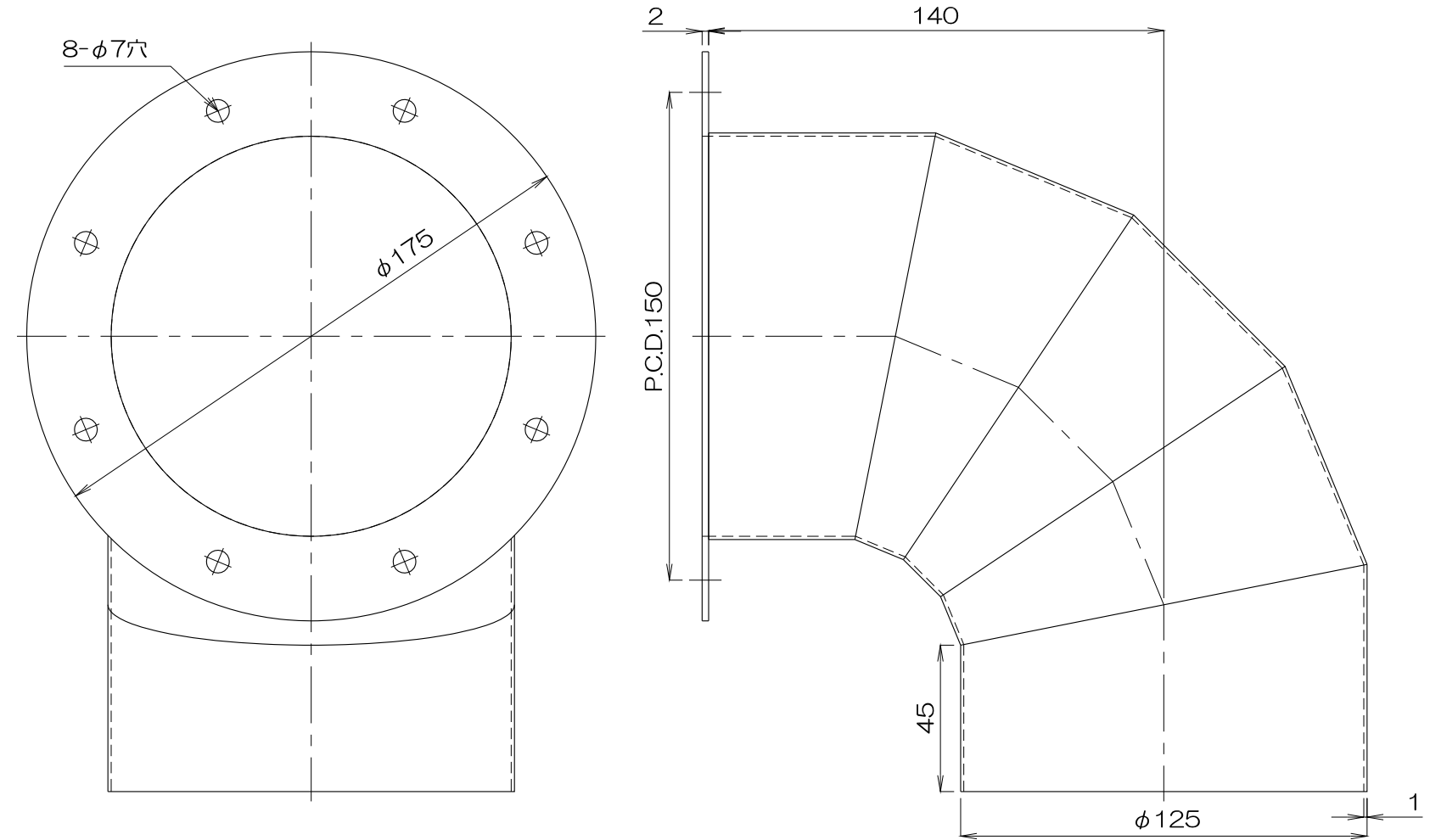


1 2 3 4 5 6



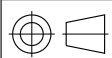
質量 867g

③					
②					
①					
No.	修正内容	場所	日付	数	担当

製図 設計

尺度

図番 110710MU-07
File name 外形図
片フランジ付90°エルボ 4L125F



配布先

営業
資材購買
総合組立
金属加工

株式会社 関西電熱
Kansai Electric Heat Corp.

仕向

図面名称 外形図
片フランジ付90°エルボ
4L125F