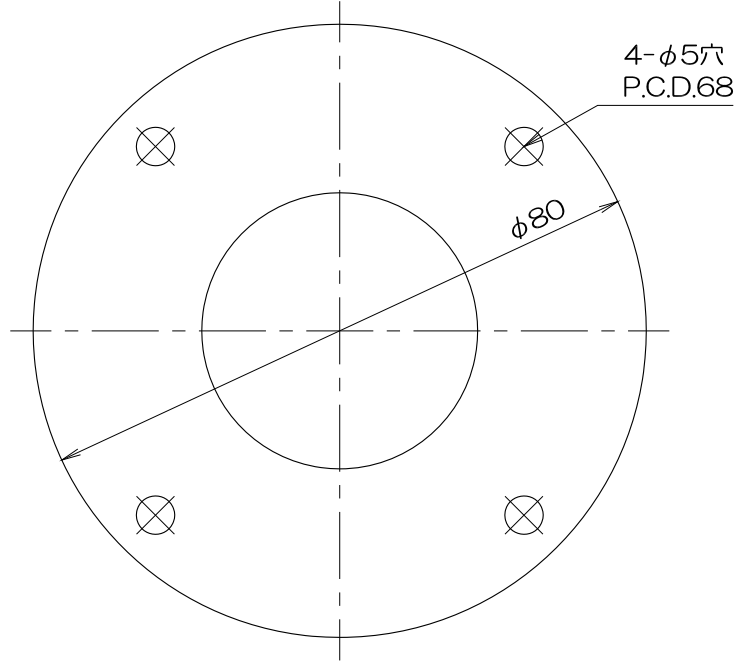
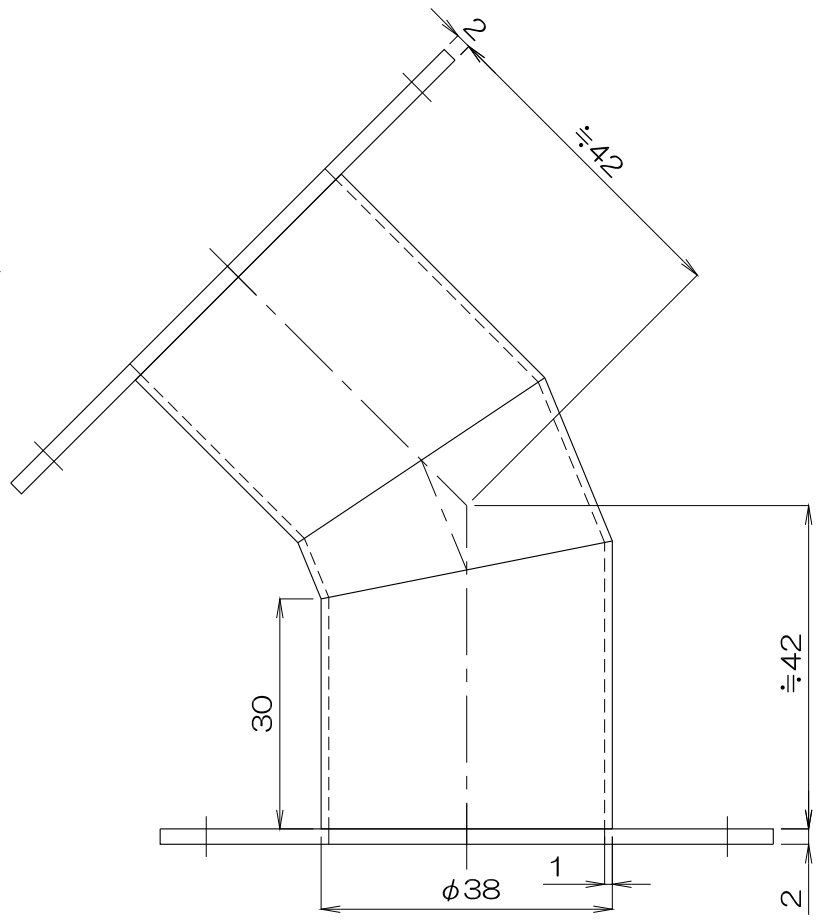
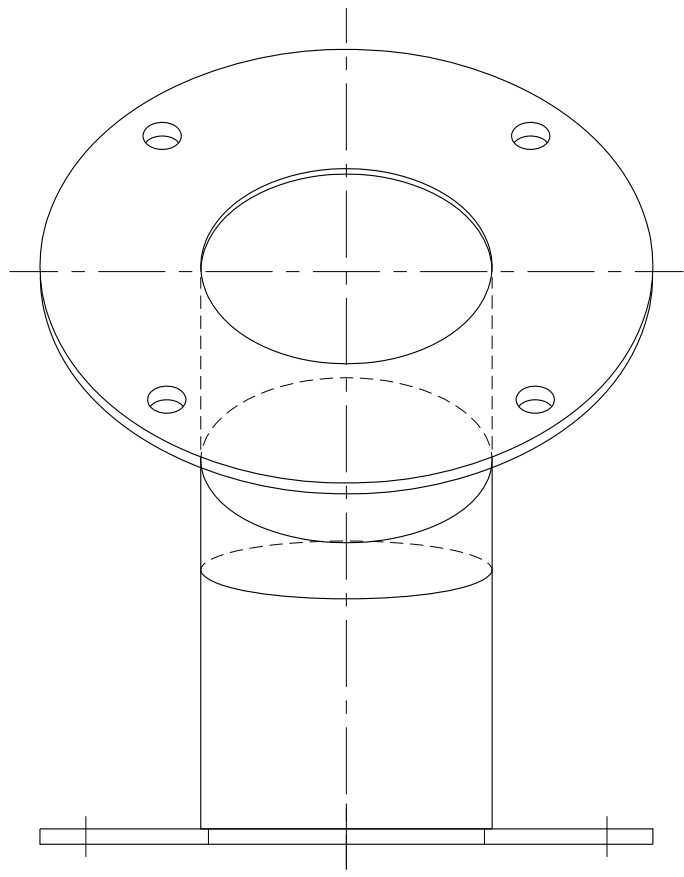


1 2 3 4 5 6



質量 192g

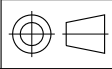
③					
②					
①					
No.	修正内容	場所	日付	数	担当

製図 設計

尺度

図番 190107MN-02

File name 外形図
45°エルボ 4HL 38F



配布先

営業
資材購買
総合組立
金属加工

株式会社 関西電熱
Kansai Electric Heat Corp.

仕向

図面名称 外形図
45°エルボ 4HL 38FF