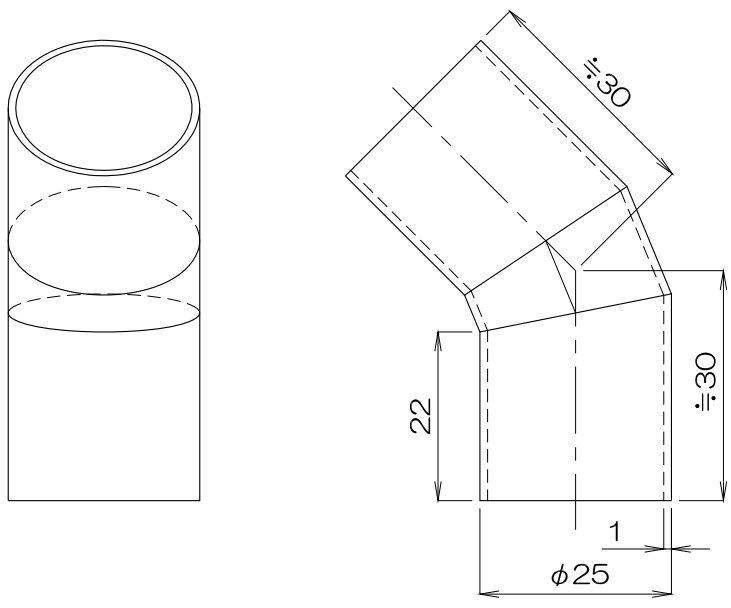


1 2 3 4 5 6



A
B
C
D



質量 33g

③					製図	設計	尺度	図番	配布先	<input type="checkbox"/> 営業 <input type="checkbox"/> 資材購買 <input type="checkbox"/> 総合組立 <input type="checkbox"/> 金属加工	仕向	図面名称
								110708MU-01				
②								File name				
①								外形図				
No.	修正内容	場所	日付	数	担当			45°エルボ 4HL 25				