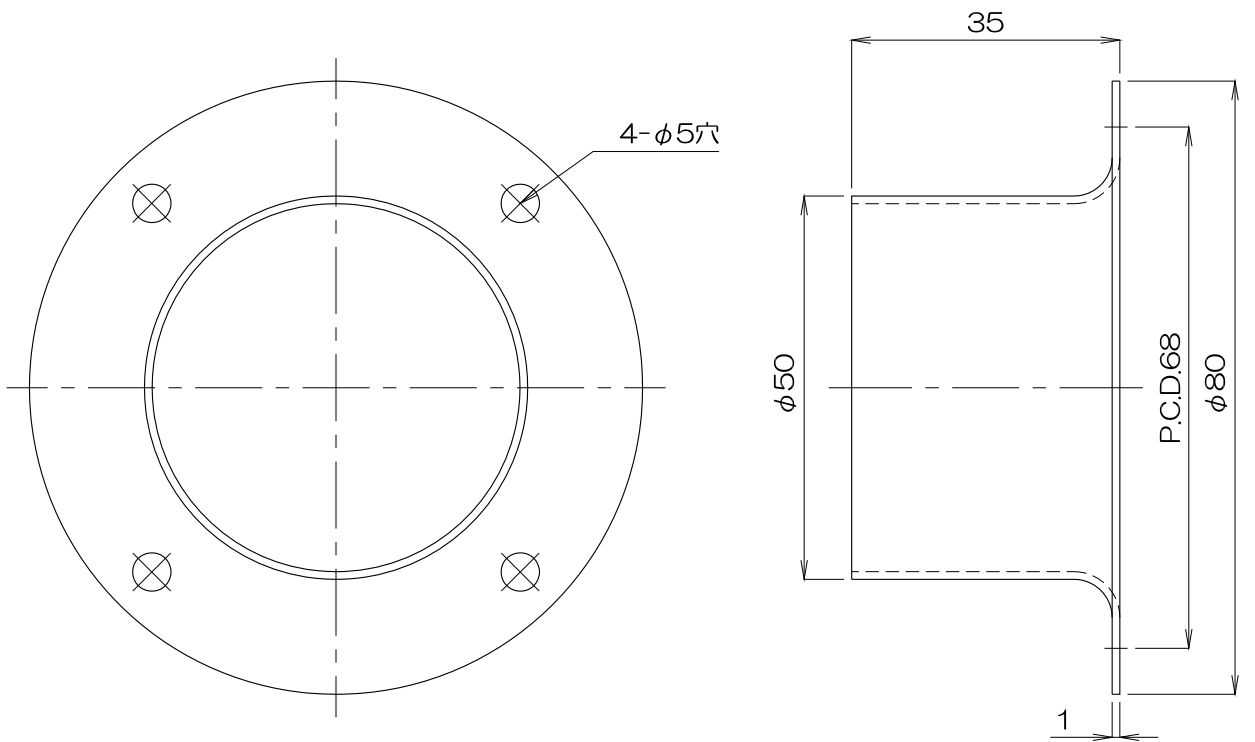


1 2 3 4 5 6



A
B
C
D



質量 51g

No.	修正内容	場所	日付	数	担当	製図	設計	尺度	図番	配布先	<input type="checkbox"/> 営業 <input type="checkbox"/> 資材購買 <input type="checkbox"/> 総合組立 <input type="checkbox"/> 金属加工	仕向	図面名称 外形図 合フランジ 4FD 50
								110820MU-03	File name 外形図 合フランジ 4FD 50				