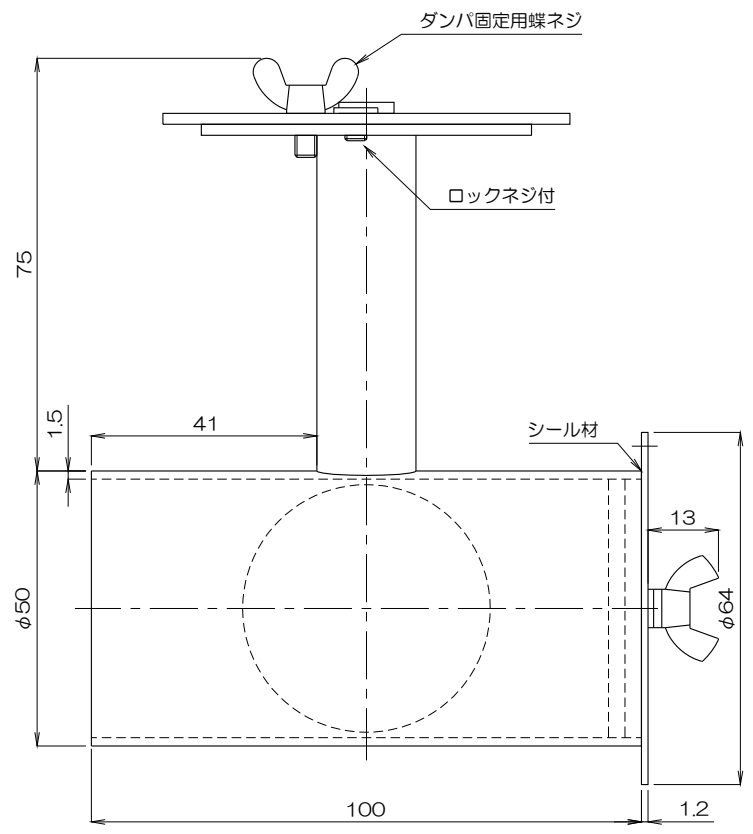
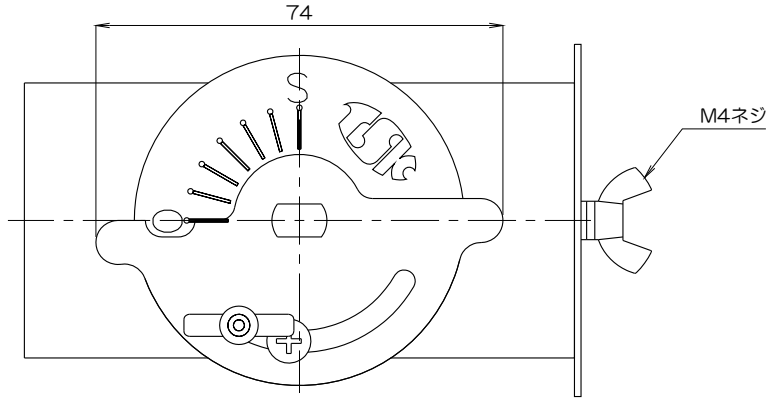


1 2 3 4 5 6

A
B
C
D



△					
△					
△					
No.	修正内容	場所	日付	数	担当

製図 設計 尺度 図番

2110040NO-02
File name
4D50-S

配布先

営業
資材購買
総合組立
金属加工

株式会社 関西電熱
Kansai Electric Heat Corp.

仕向

様

図面名称
閉止板型ダンパ
4D50-S