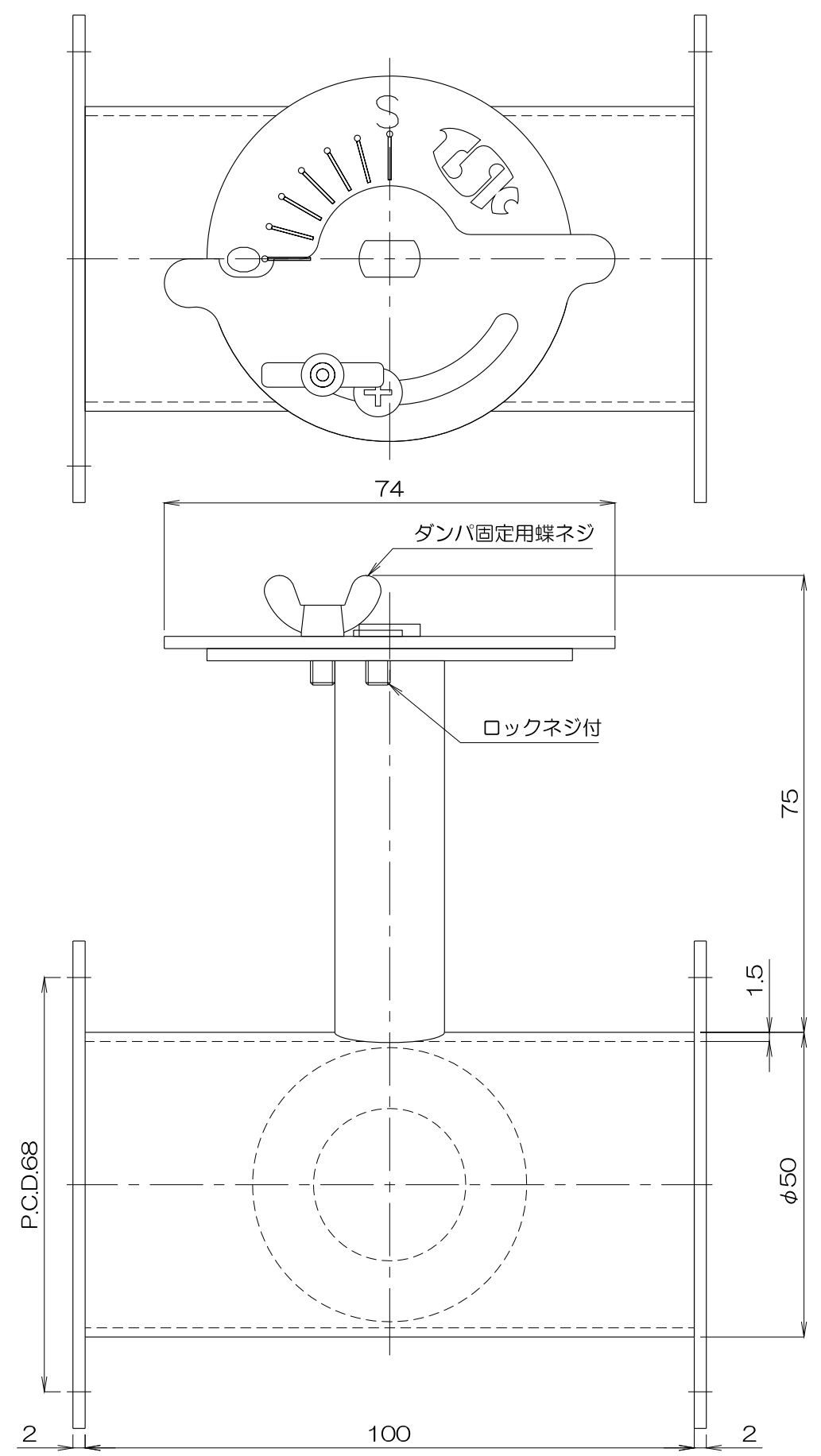
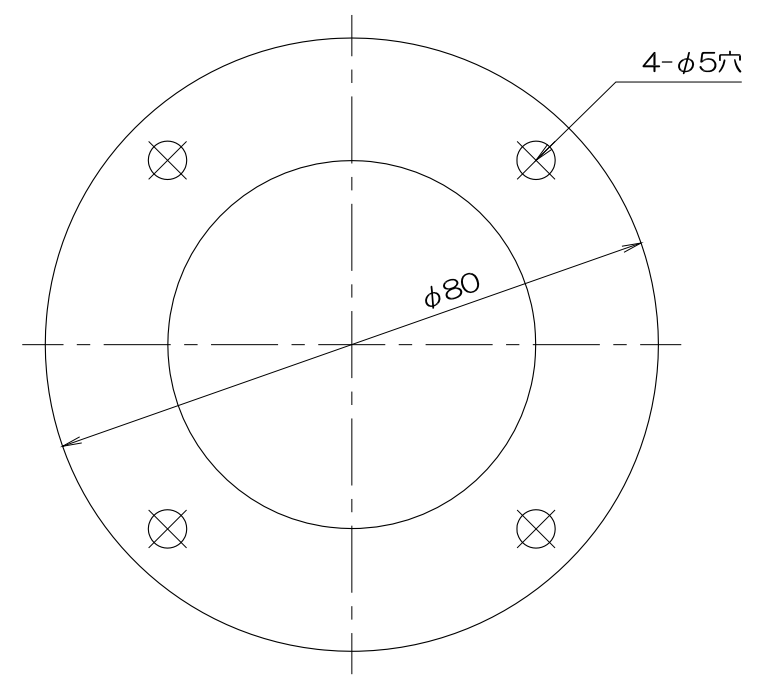


I 2 3 4 5 6

A
B
C
D



質量 0.50kg

③					
②					
①					
No.	修正内容	場所	日付	数	担当

製図	設計	尺度	図番	配布先	営業
			190130MN-03		資材購買
			File name 外形図		総合組立
			両フランジ付エアダンパ4ATFF 50		金属加工

株式会社 関西電熱
Kansai Electric Heat Corp.

仕向

図面名称 外形図
両フランジ付エアダンパ
4ATFF 50