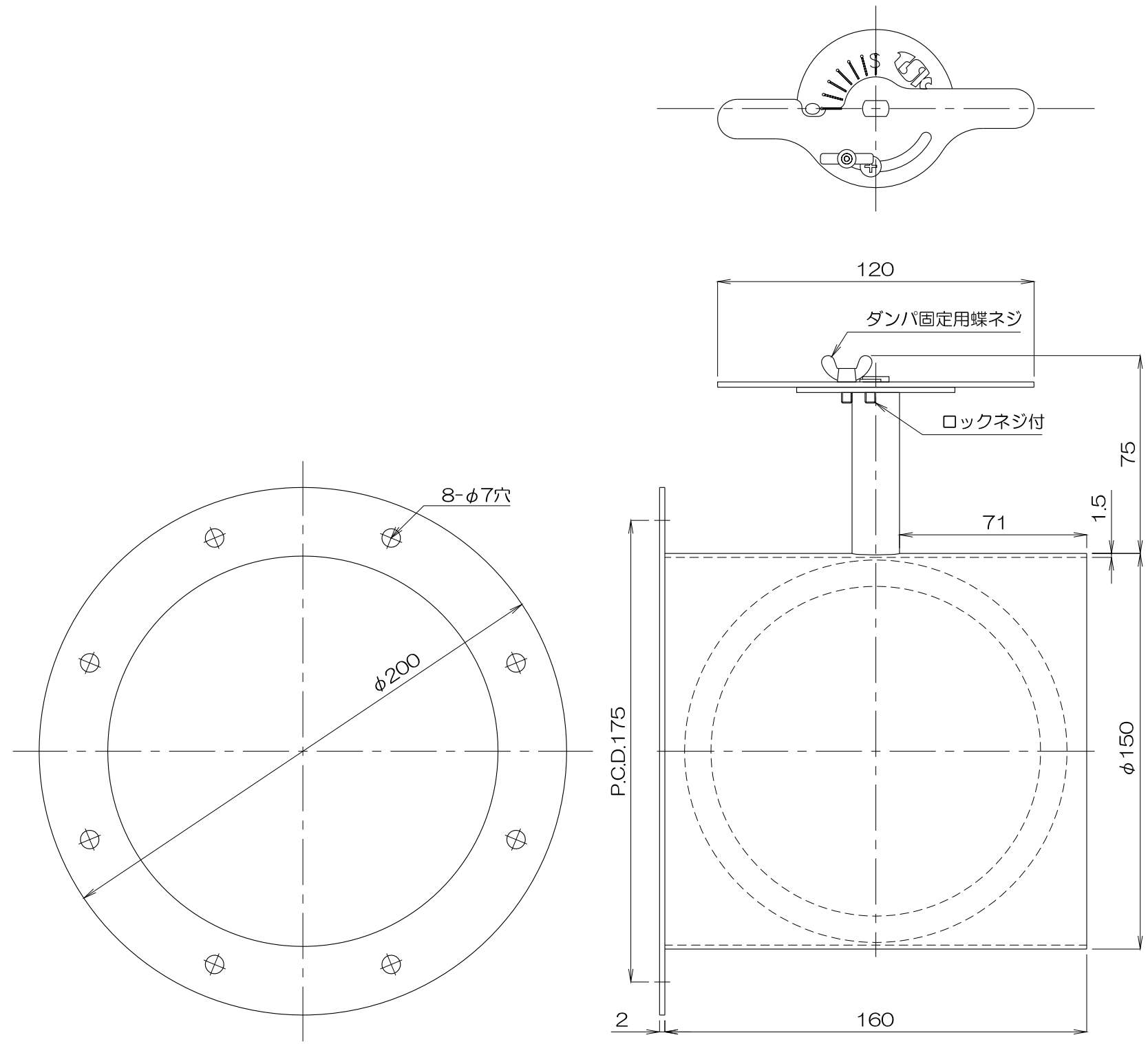


I 2 3 4 5 6

A  
B  
C  
D



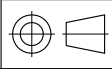
質量 1.8kg

③					
②					
①					
No.	修正内容	場所	日付	数	担当

製図 設計

尺度

図番 190112MN-08



File name 外形図  
片フランジ付エアダンパ 4ATF150

配布先

- 営業
- 資材購買
- 総合組立
- 金属加工

株式会社 関西電熱  
Kansai Electric Heat Corp.

仕向

図面名称 外形図  
片フランジ付エアダンパ  
4ATF150