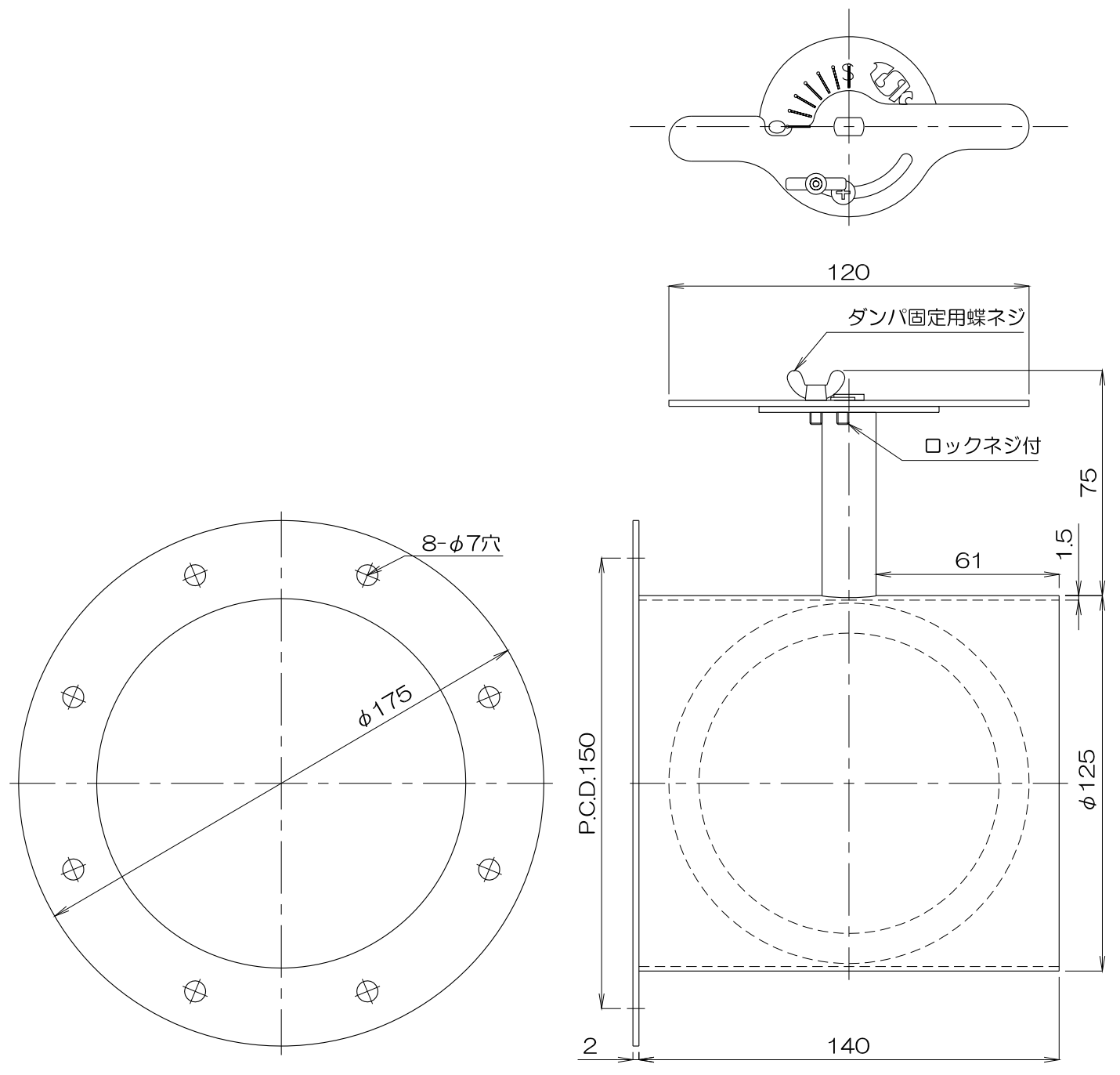


質量 1.4kg



③					
②					
①					
No.	修正内容	場所	日付	数	担当

製図 設計

尺度 図番 190112MN-07

File name 外形図  
片フランジ付エアダンパ 4ATF125

配布先  
 営業  
 資材購買  
 総合組立  
 金属加工

株式会社 関西電熱  
Kansai Electric Heat Corp.

仕向

図面名称 外形図  
片フランジ付エアダンパ  
4ATF125