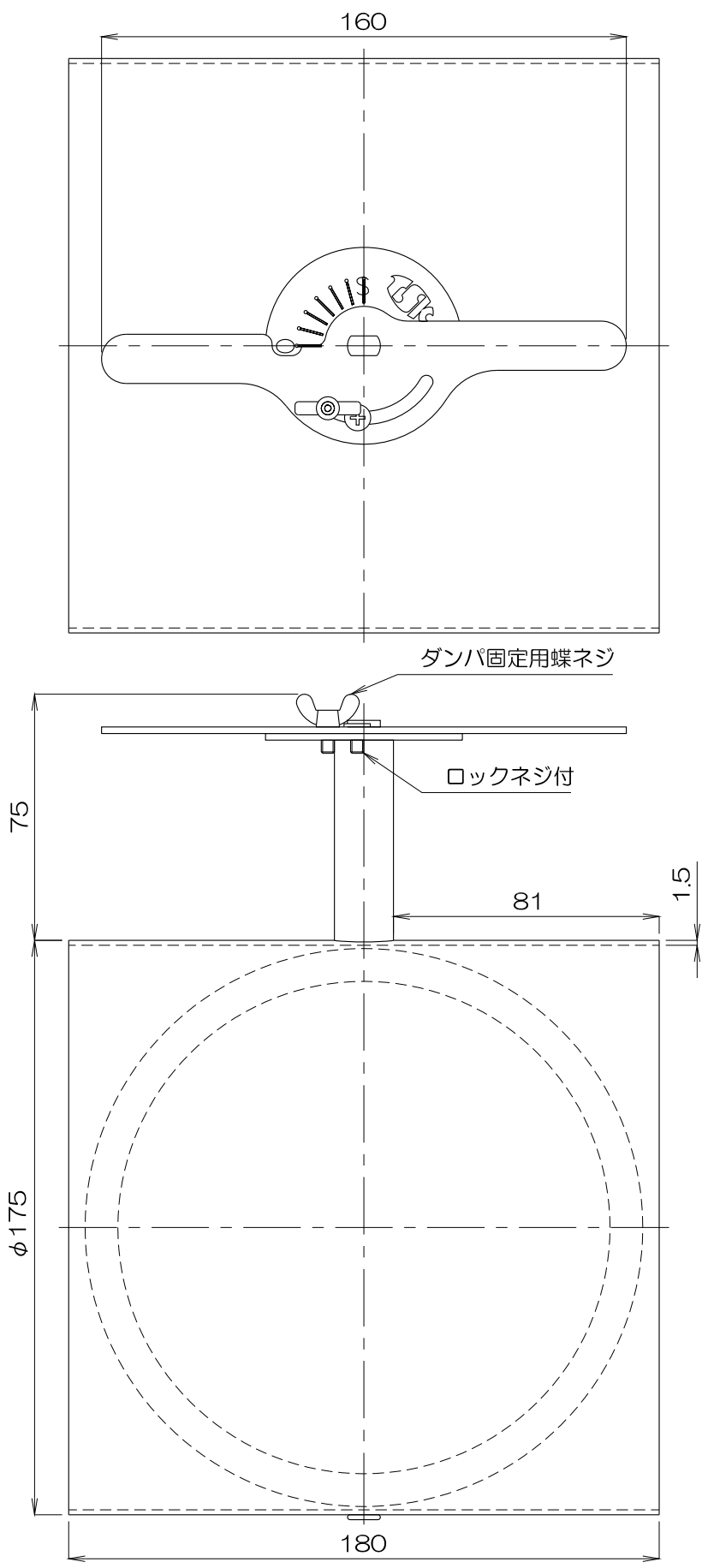


I 2 3 4 5 6



質量 1.9kg

③					
②					
①					
No.	修正内容	場所	日付	数	担当

製図	設計	尺度	図番	配布先	営業
			190119MN-09		資材購買
			File name 外形図		総合組立
			エアダンパ 4AT175		金属加工

株式会社 関西電熱
Kansai Electric Heat Corp.

仕向

図面名称 外形図
エアダンパ 4AT175