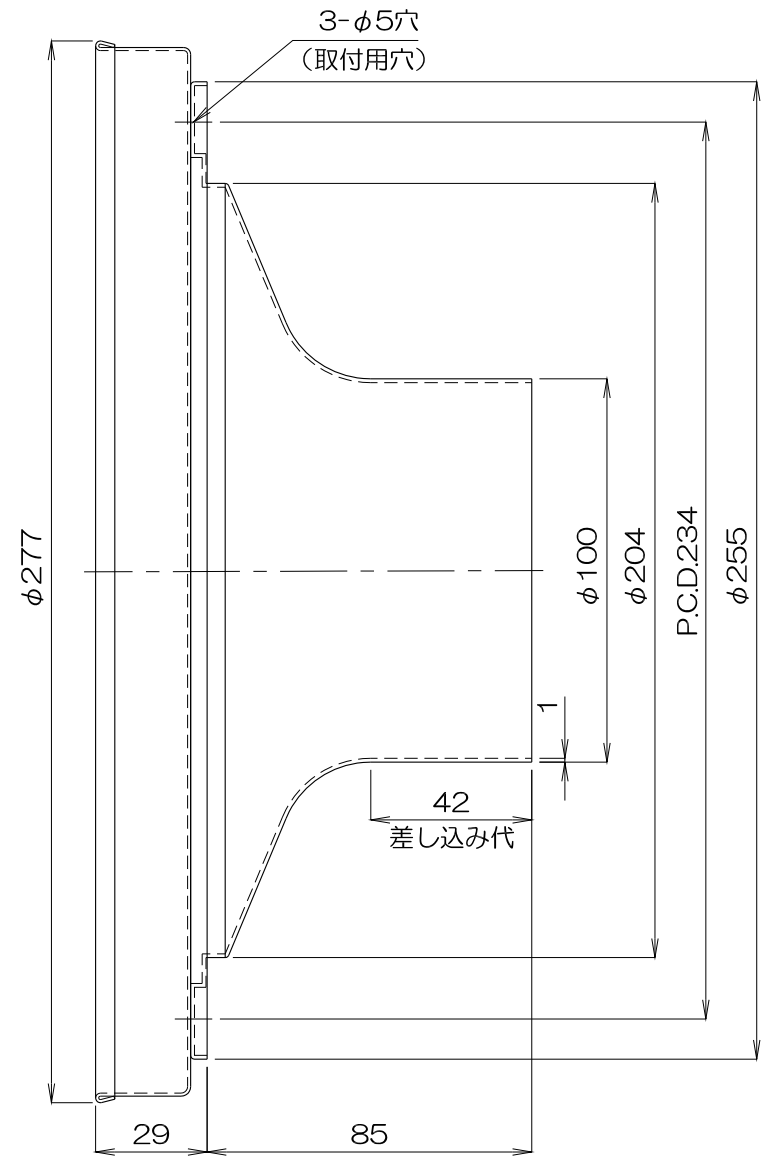
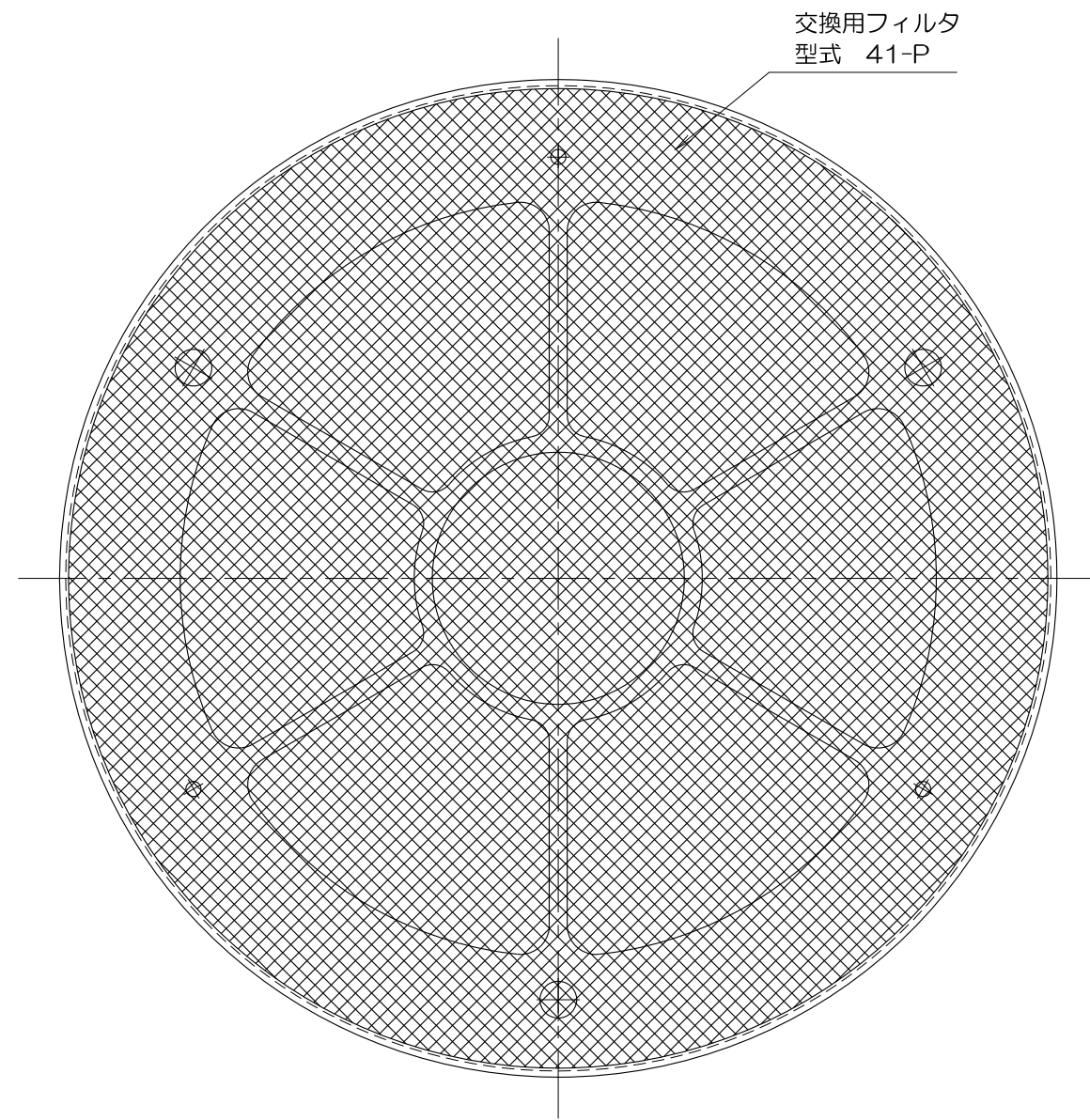


1 2 3 4 5 6



質量 0.84kg
 材質 SUS
 耐熱温度 230°C

△					
△					
△					
No.	修正内容	場所	日付	数	担当

製図	設計	尺度	図番
			140129MU-02
			File name 外形図
			吸入口ディフューザ 2IDZ100

配布先	<input type="checkbox"/> 営業	株式会社 関西電熱 Kansai Electric Heat Corp.
	<input type="checkbox"/> 資材購買	
	<input type="checkbox"/> 総合組立	
	<input type="checkbox"/> 金属加工	

仕向	図面名称
	外形図
	吸入口ディフューザ
	2IDZ100