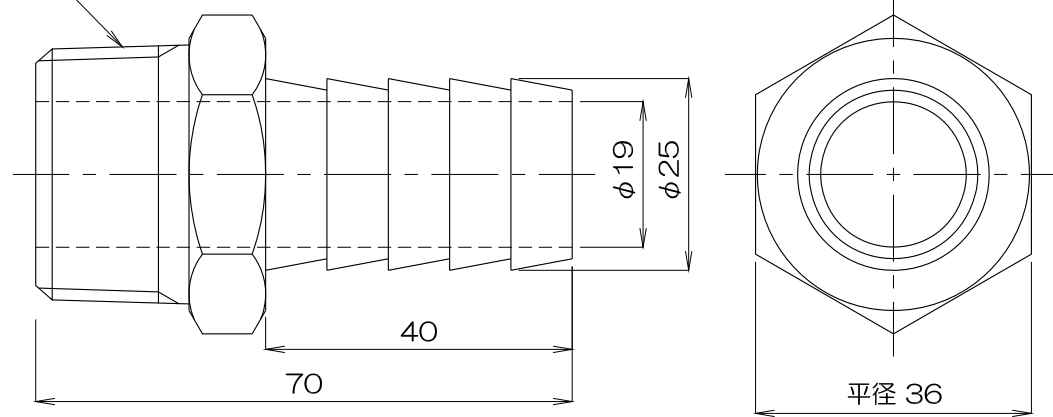




呼び径 R1 (25A)



材質 SUS304 質量 0.2kg

A					製図	設計	尺度	図番	配布先	<input type="checkbox"/> 営業 <input type="checkbox"/> 資材購買 <input type="checkbox"/> 総合組立 <input type="checkbox"/> 金属加工	株式会社 関西電熱 Kansai Electric Heat Corp.	仕向	図面名称 外形図 ホースニップル 25HP×25A
								190410MN-01					
B													
C													
D													
	No.	修正内容	場所	日付	数	担当							