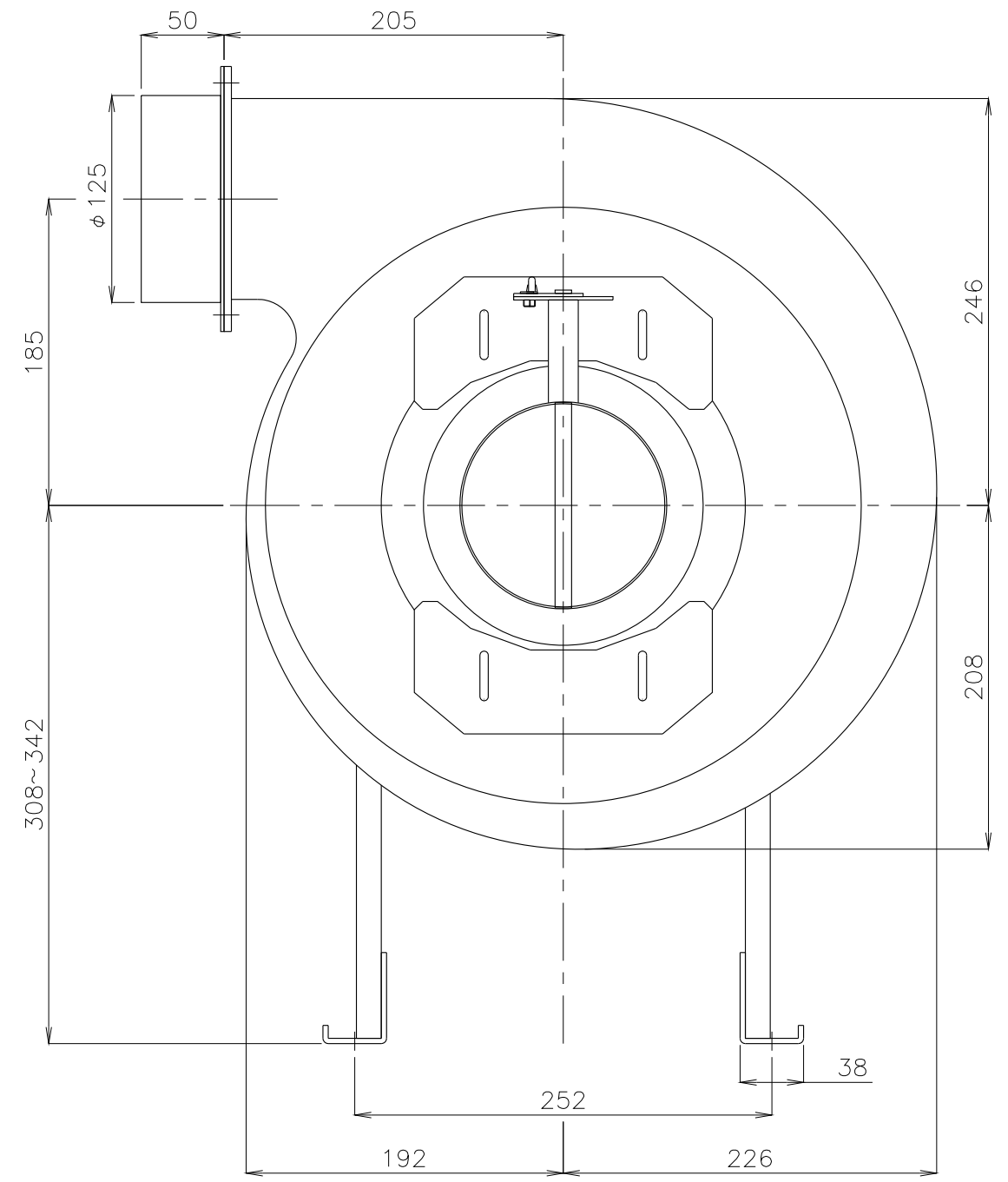
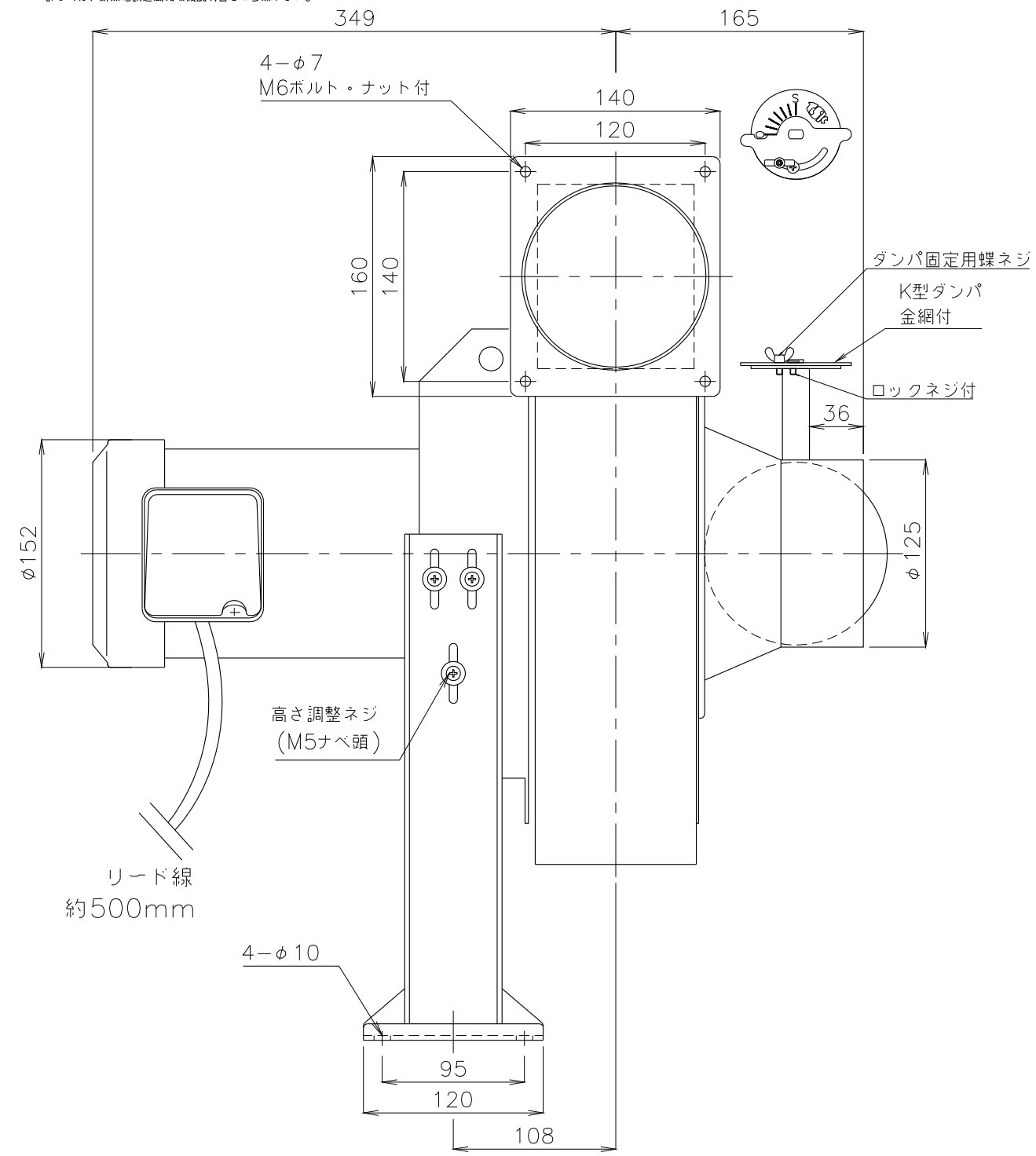


* 詳しくは、耐熱電動送風機取扱説明書をご参照下さい。



概算質量 29kg±5%

3	2	1	No.	修正内容	場所	日付	数	担当	製図	設計	尺度	図番 190423MN-14	配布先	<input type="checkbox"/> 営業	株式会社 関西電熱 Kansai Electric Heat Corp.	仕向	図面名称 耐熱電動送風機(高効率モータ)外形図 YU-750M(時計回り180°)
									<input type="checkbox"/> 資材購買	<input type="checkbox"/> 金属加工	<input type="checkbox"/> 総合組立	様					