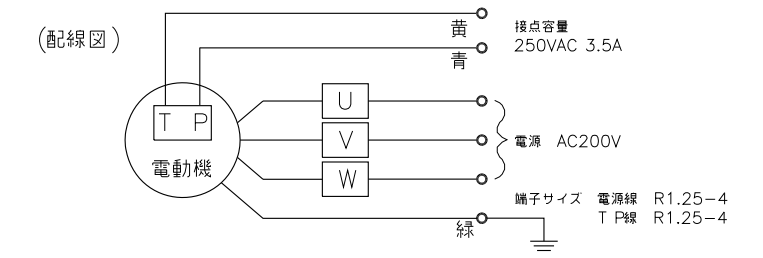
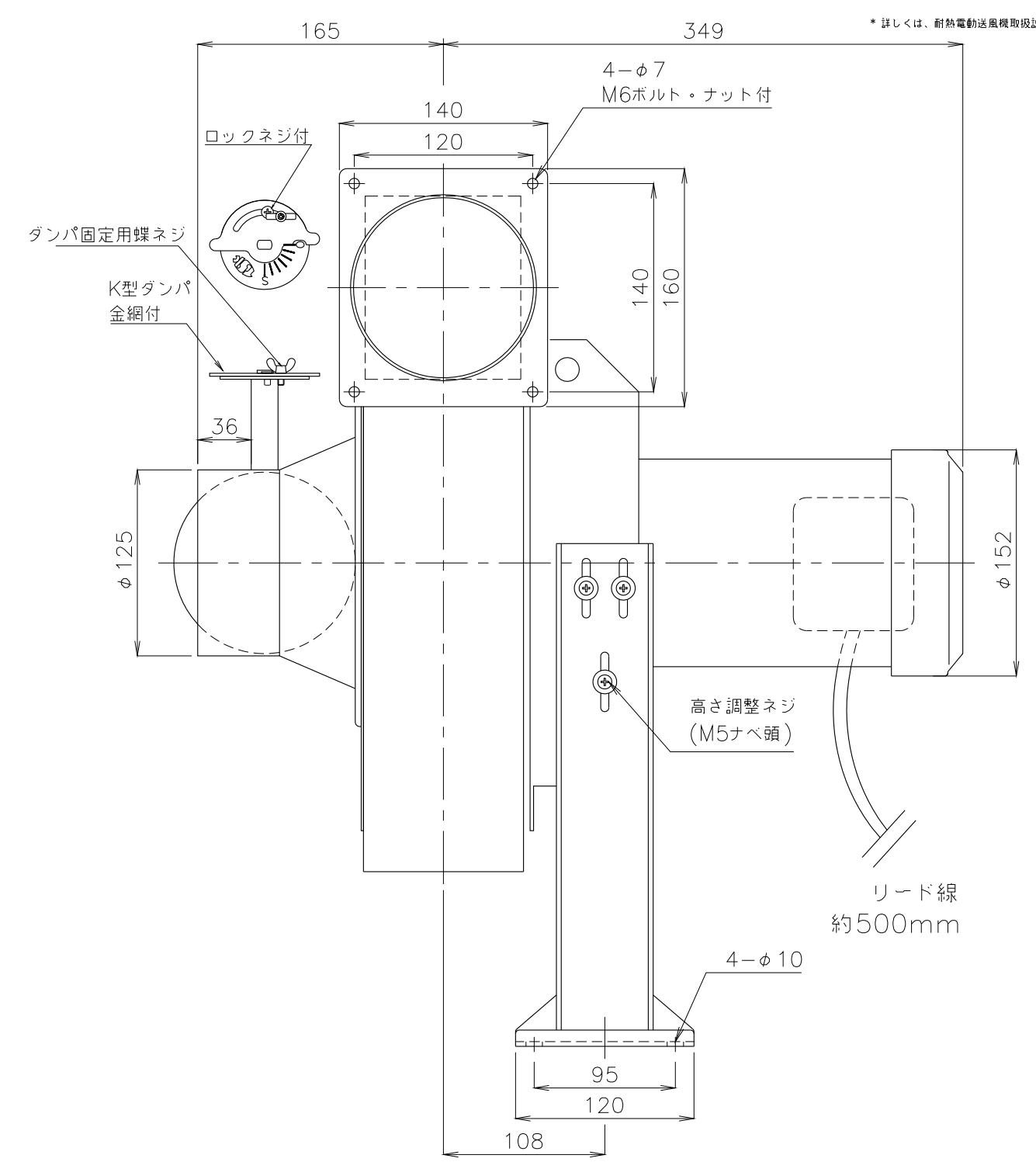
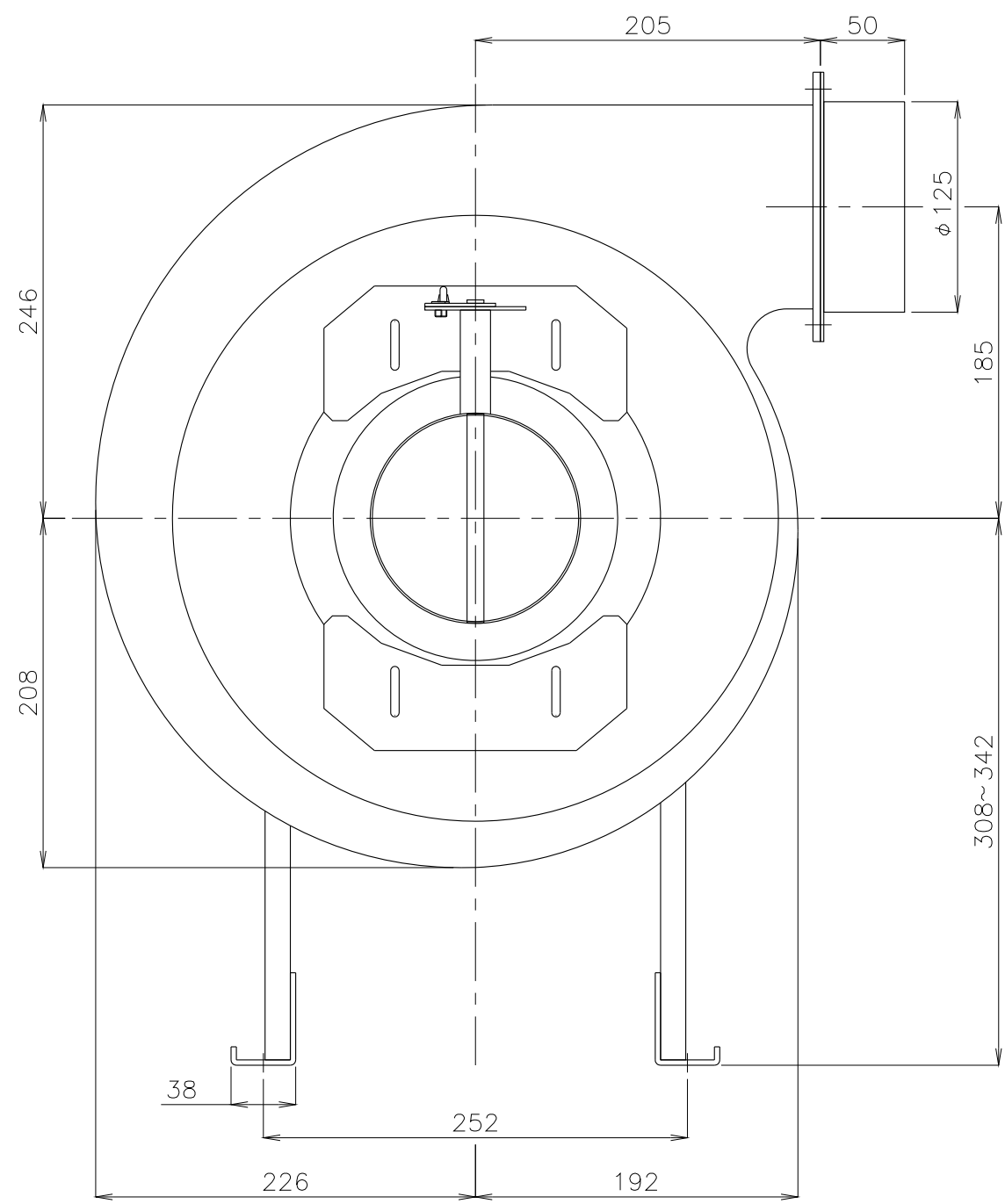


A  
B  
C  
D



\* 詳しくは、耐熱電動送風機取扱説明書をご参照下さい。

概算質量 29kg±5%

3					製図	設計	尺度	図番	配布先	資材購買	金属加工	総合組立	営業	仕向	図面名称
2								190423MN-12		<input type="checkbox"/>	<input type="checkbox"/>	<input type="checkbox"/>	<input type="checkbox"/>		耐熱電動送風機(高效率モータ)外形図
1								File name							YU-750M(反時計回り180°)
No.	修正内容	場所	日付	数	担当			YU-750M(反時計回り180°)外形図							様

株式会社 関西電熱  
Kansai Electric Heat Corp.