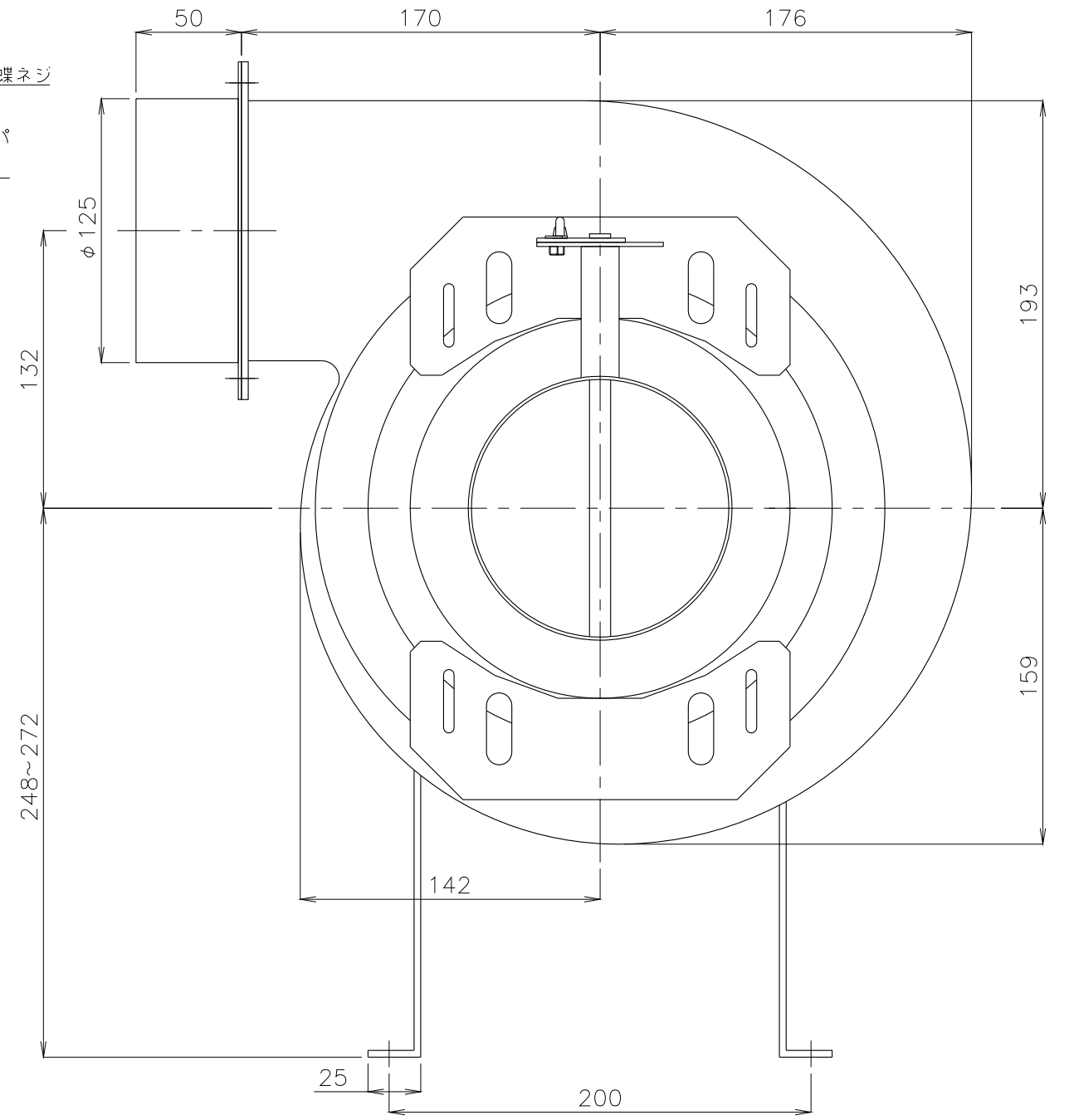
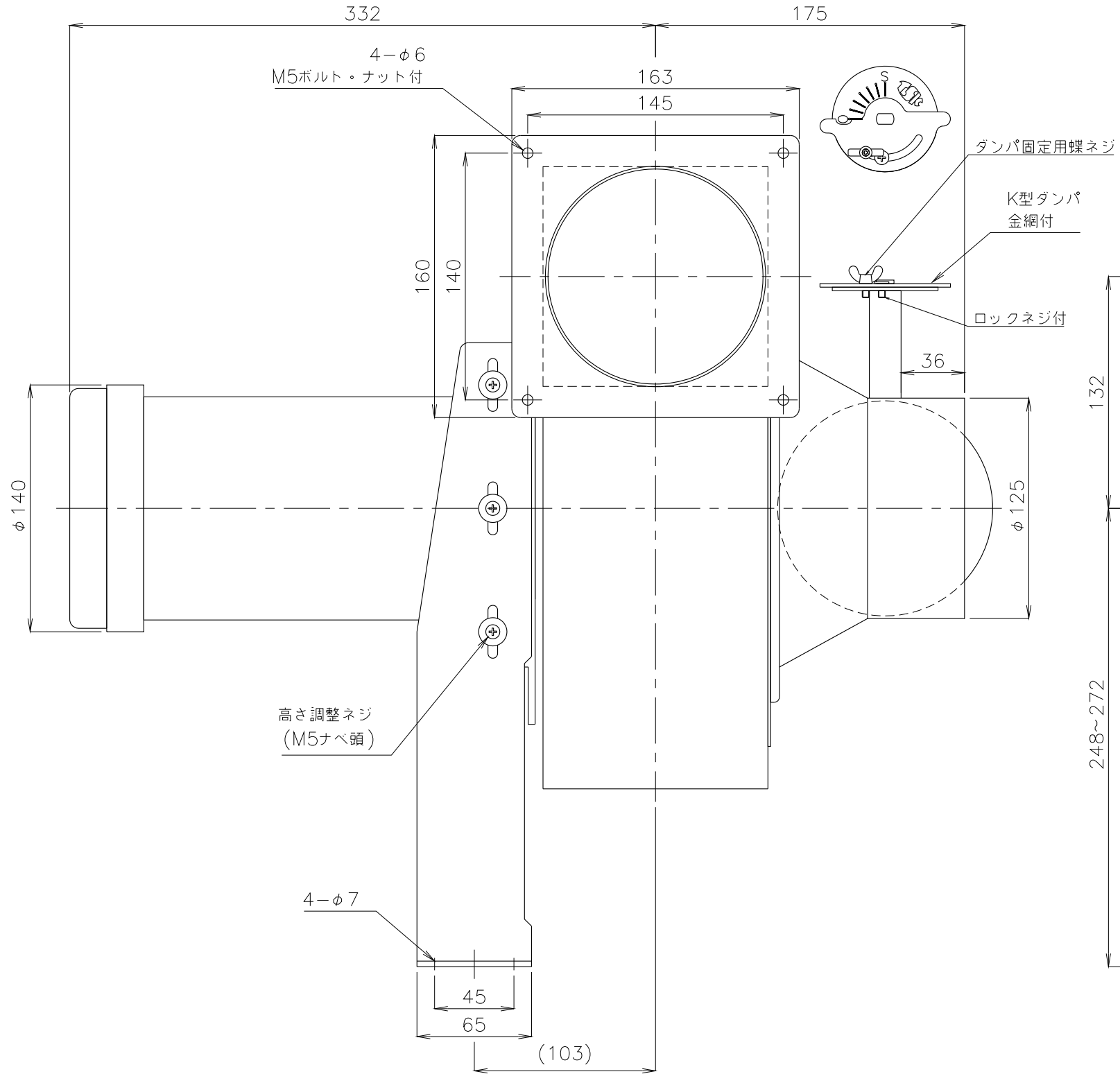


\* 詳しくは、耐熱電動送風機取扱説明書をご参照下さい。



概算質量 19kg±5%

3	2	1	製 図	設 計	尺 度	図 番	配 布 先	<input type="checkbox"/> 営業 <input type="checkbox"/> 資材購買 <input type="checkbox"/> 金属加工 <input type="checkbox"/> 総合組立	株 式 有 限 公 司 関 西 電 熱 Kansai Electric Heat Corp.	仕 向	図 面 名 称
						190422MN-23					
No.	修正内容	場所	日付	数	担当						