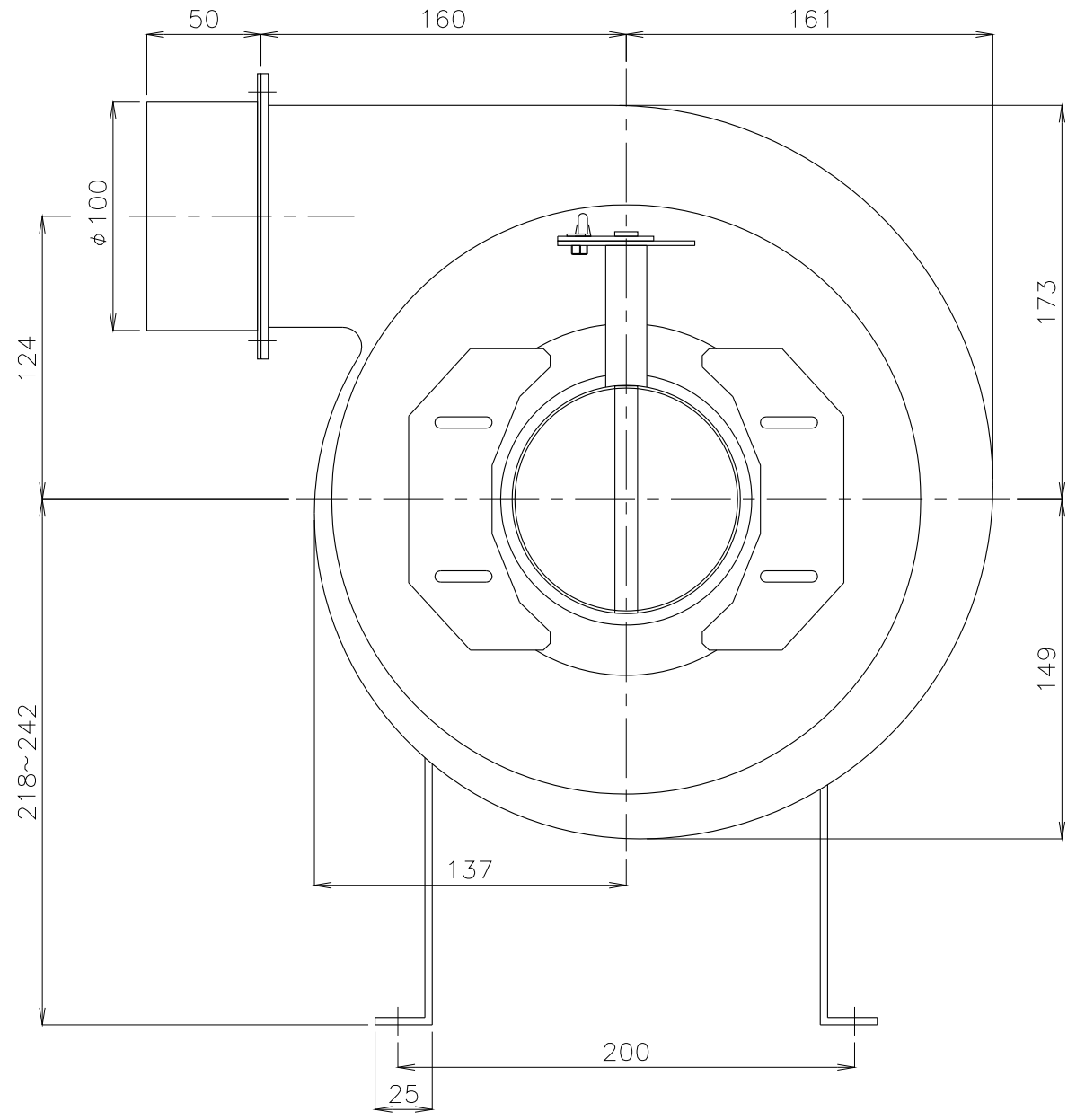
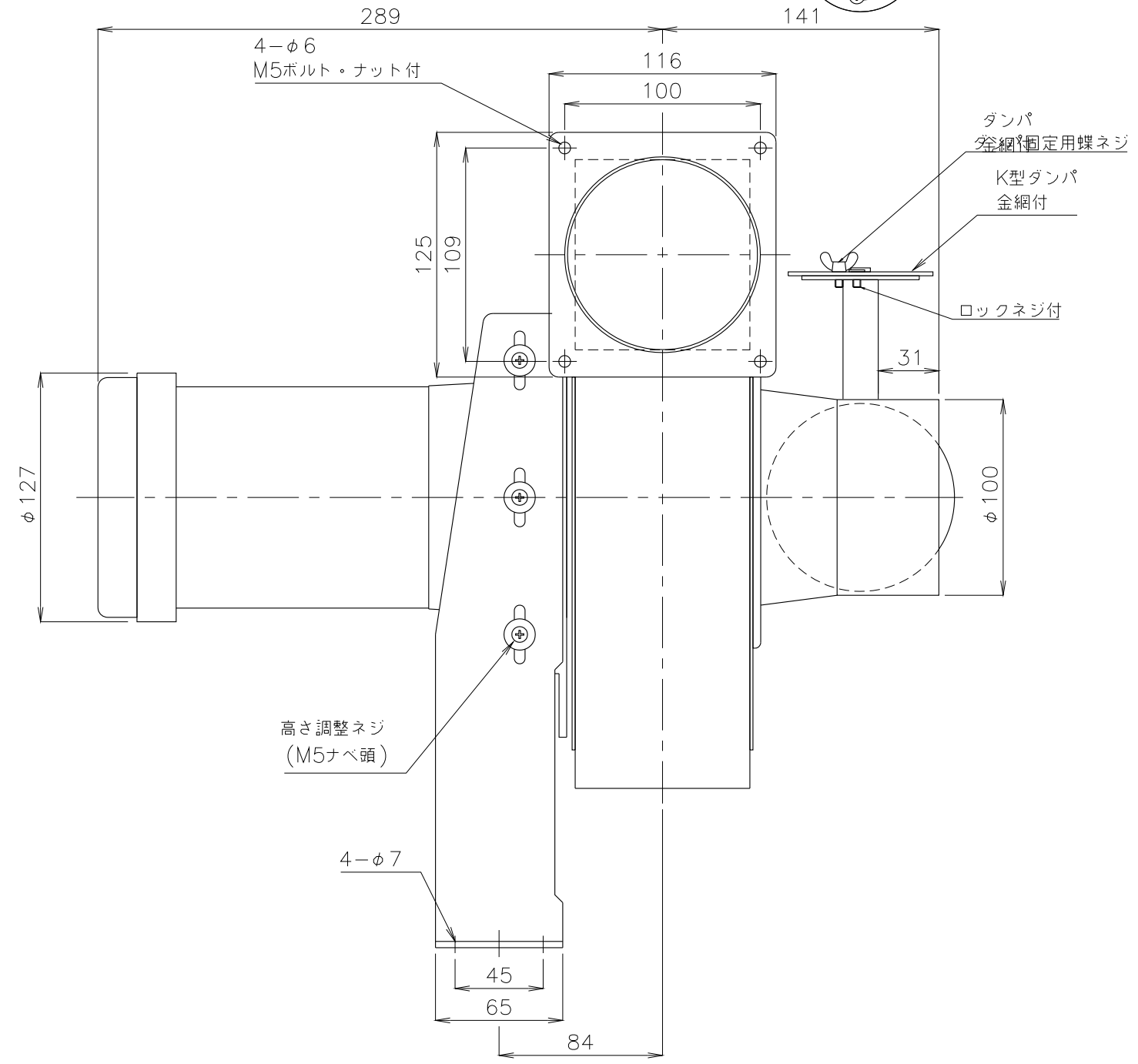
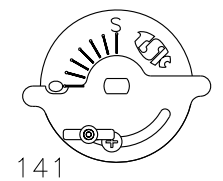


\* 詳しくは、耐熱電動送風機取扱説明書をご参照下さい。



概算質量 15kg±5%

3	2	1	No.	修正内容	場所	日付	数	担当	製図	設計	尺度	図番	配布先	営業	資材購買	金属加工	総合組立	仕向	図面名称
												190422MN-08							
													YU-250M(時計回り180°)外形図	Kansai Electric Heat Corp.		様	YU-250M(時計回り180°)外形図		