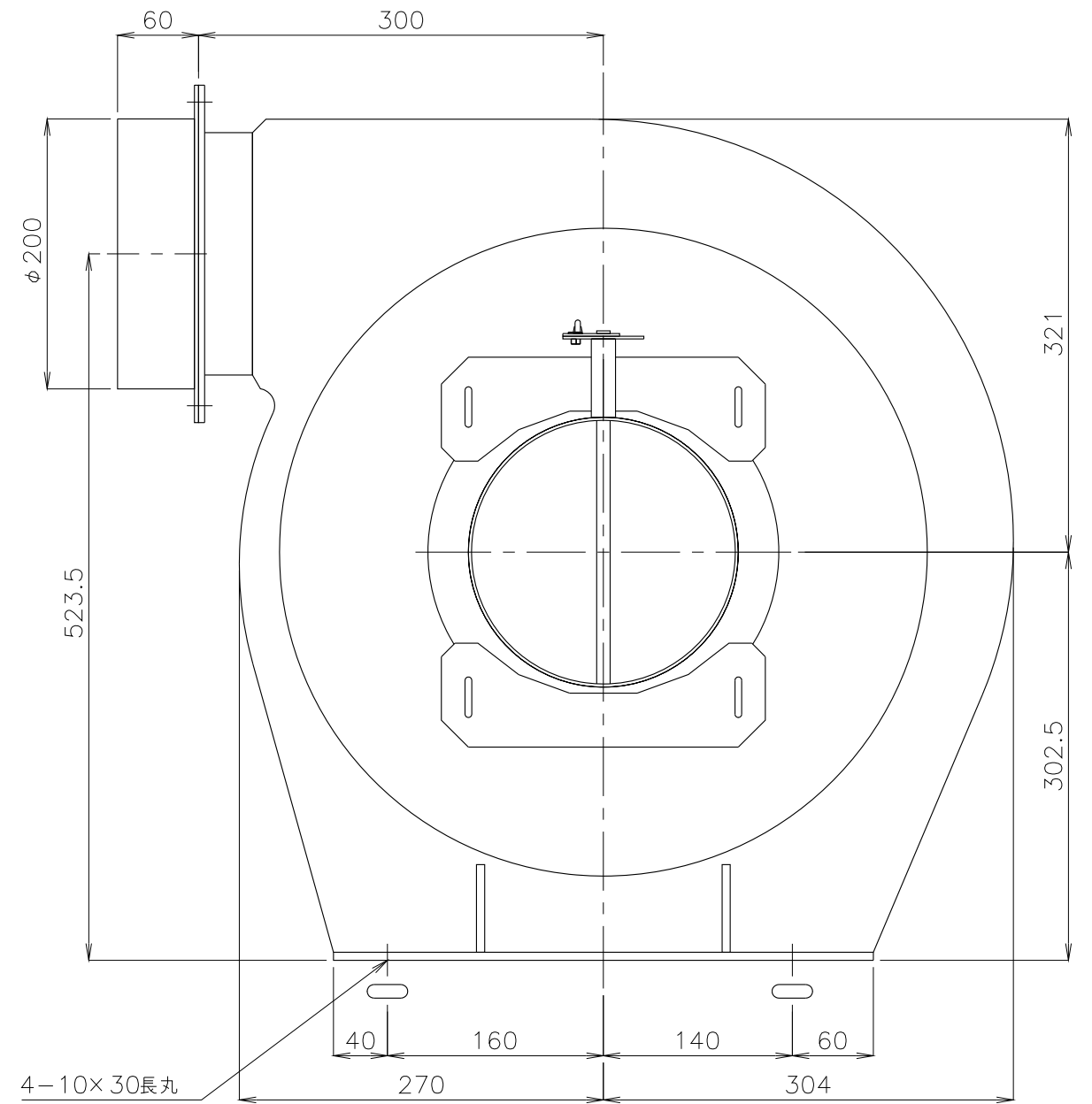
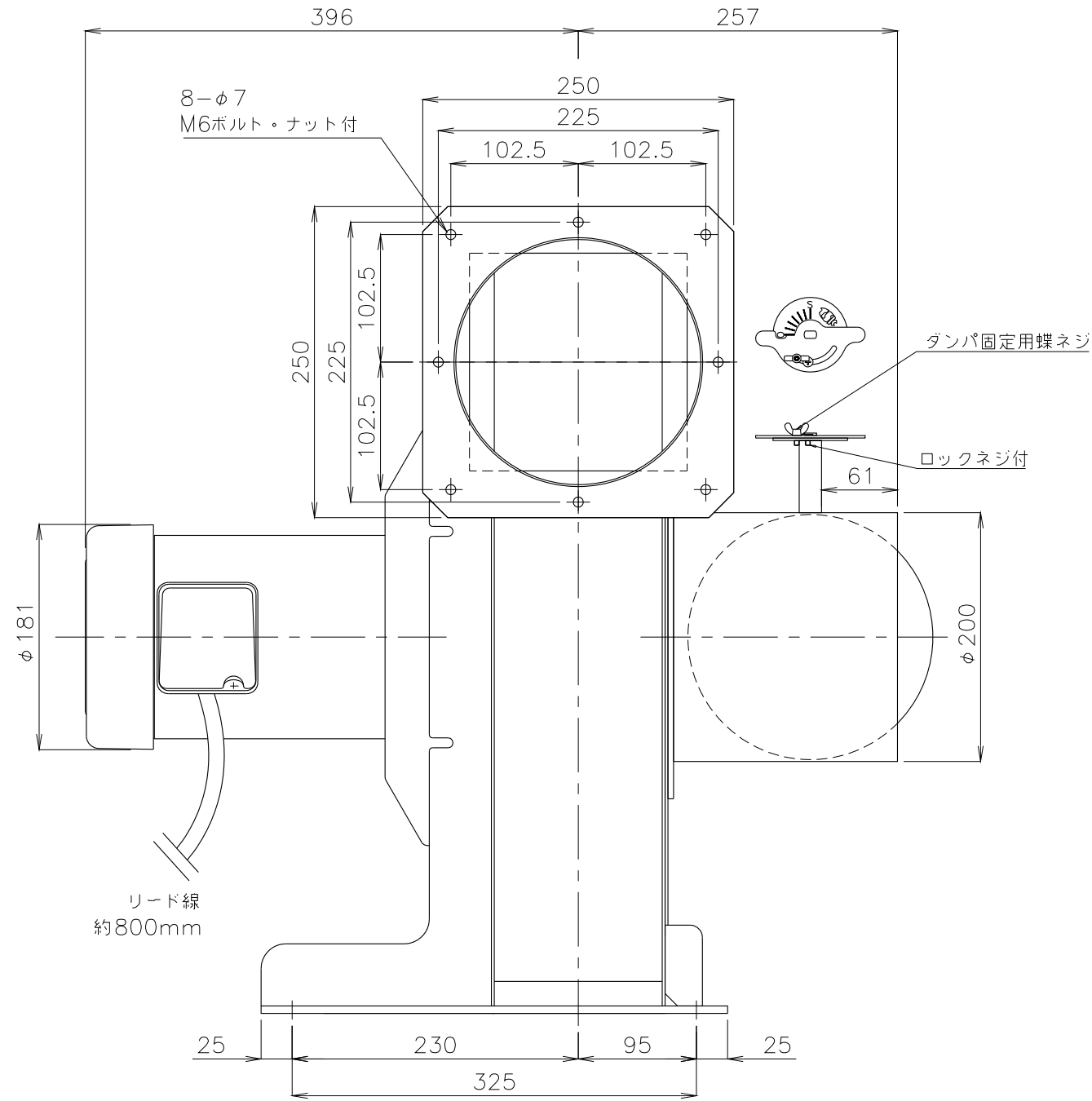


\* 詳しくは、耐熱電動送風機取扱説明書をご参照下さい。



概算質量 65kg±5%

3					製 図	設 計	尺 度	図 番	配 布 先	<input type="checkbox"/> 営業 <input type="checkbox"/> 資材購買 <input type="checkbox"/> 金属加工 <input type="checkbox"/> 総合組立	株 式 有 限 公 司 <b>関西電熱</b> Kansai Electric Heat Corp.	仕 向	図面名称
2								190513MN-02					耐熱電動送風機(高効率モータ)外形図
1								File name					YU-2200(時計回り180°)外形図
No.	修正内容	場所	日付	数	担当			YU-2200(時計回り180°)外形図					様 YU-2200(時計回り180°)