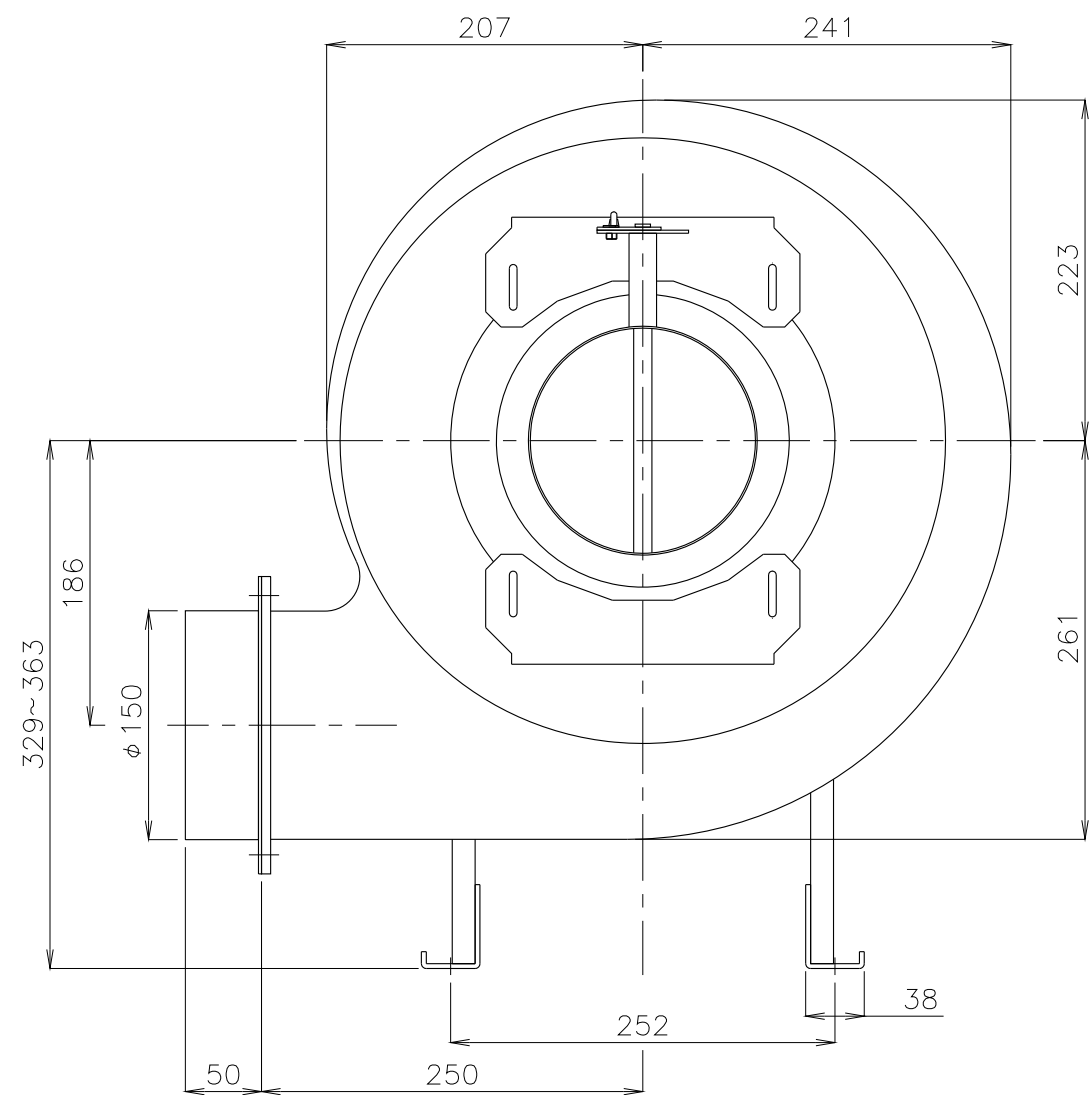
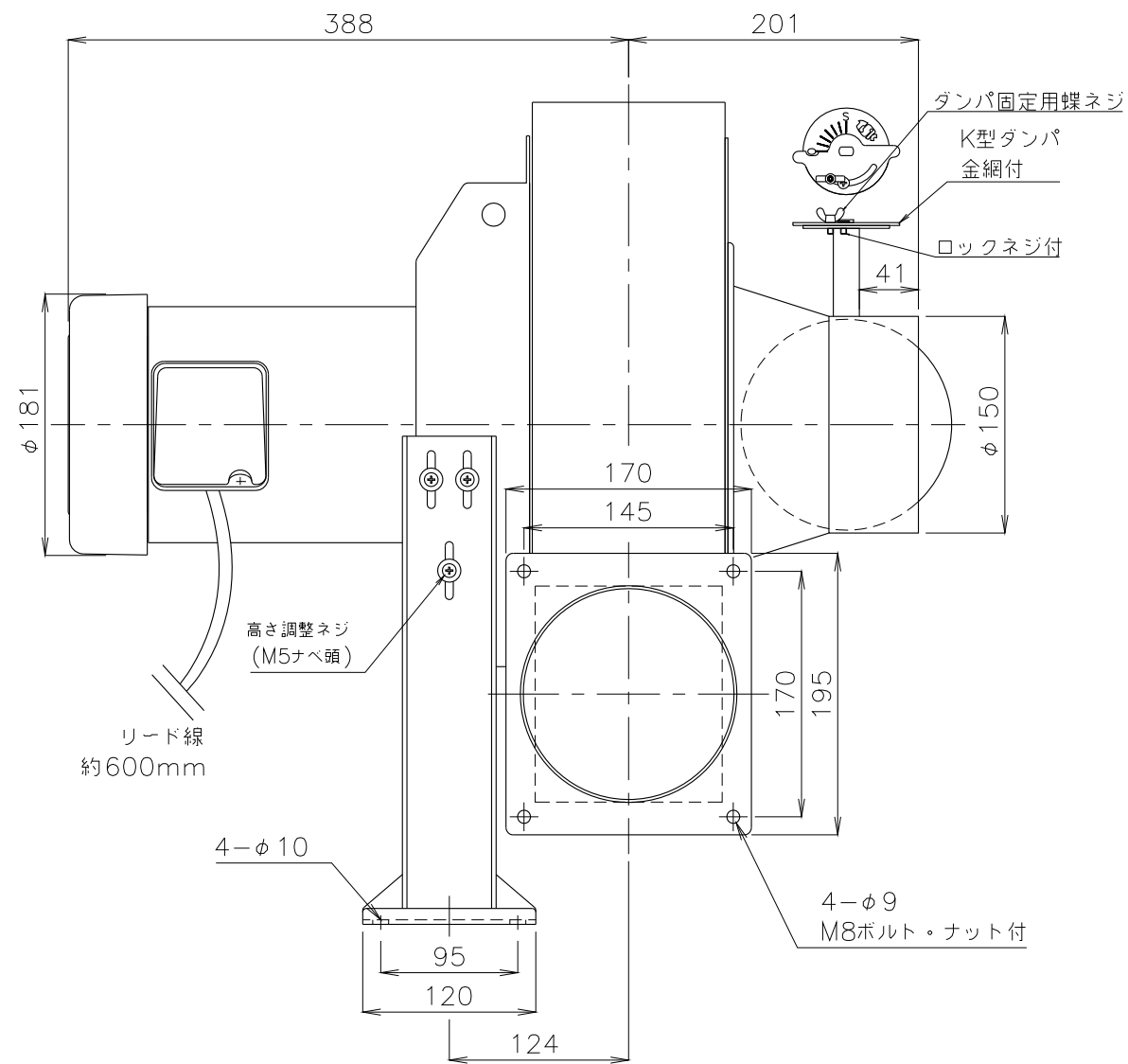


\* 詳しくは、耐熱電動送風機取扱説明書をご参照下さい。



概算質量 40kg±5%

3					製 図	設 計	尺 度	図 番 190511MN-01	配 布 先	<input type="checkbox"/> 営業 <input type="checkbox"/> 資材購買 <input type="checkbox"/> 金属加工 <input type="checkbox"/> 総合組立	株 式 有 限 公 司 関 西 電 熱 Kansai Electric Heat Corp.	仕 向	図 面 名 称 耐熱電動送風機(高効率モータ)外形図
2								File name YU-1500M(標準)外形図					YU-1500M(反時計回り0°)
1													様
No.	修正内容	場所	日付	数	担当								