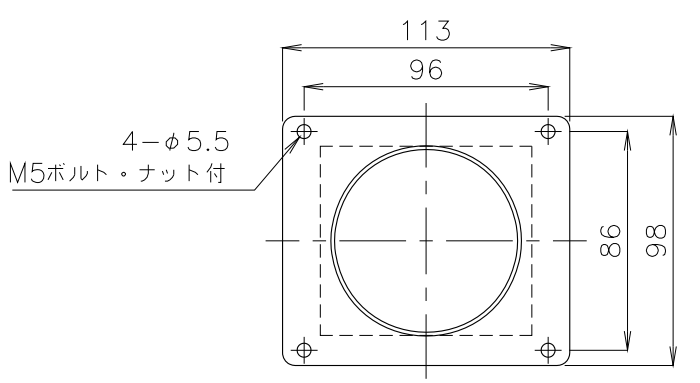
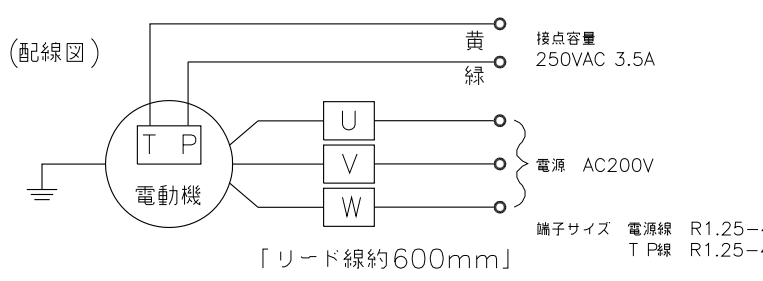
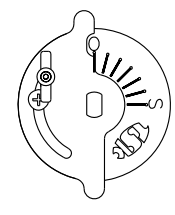
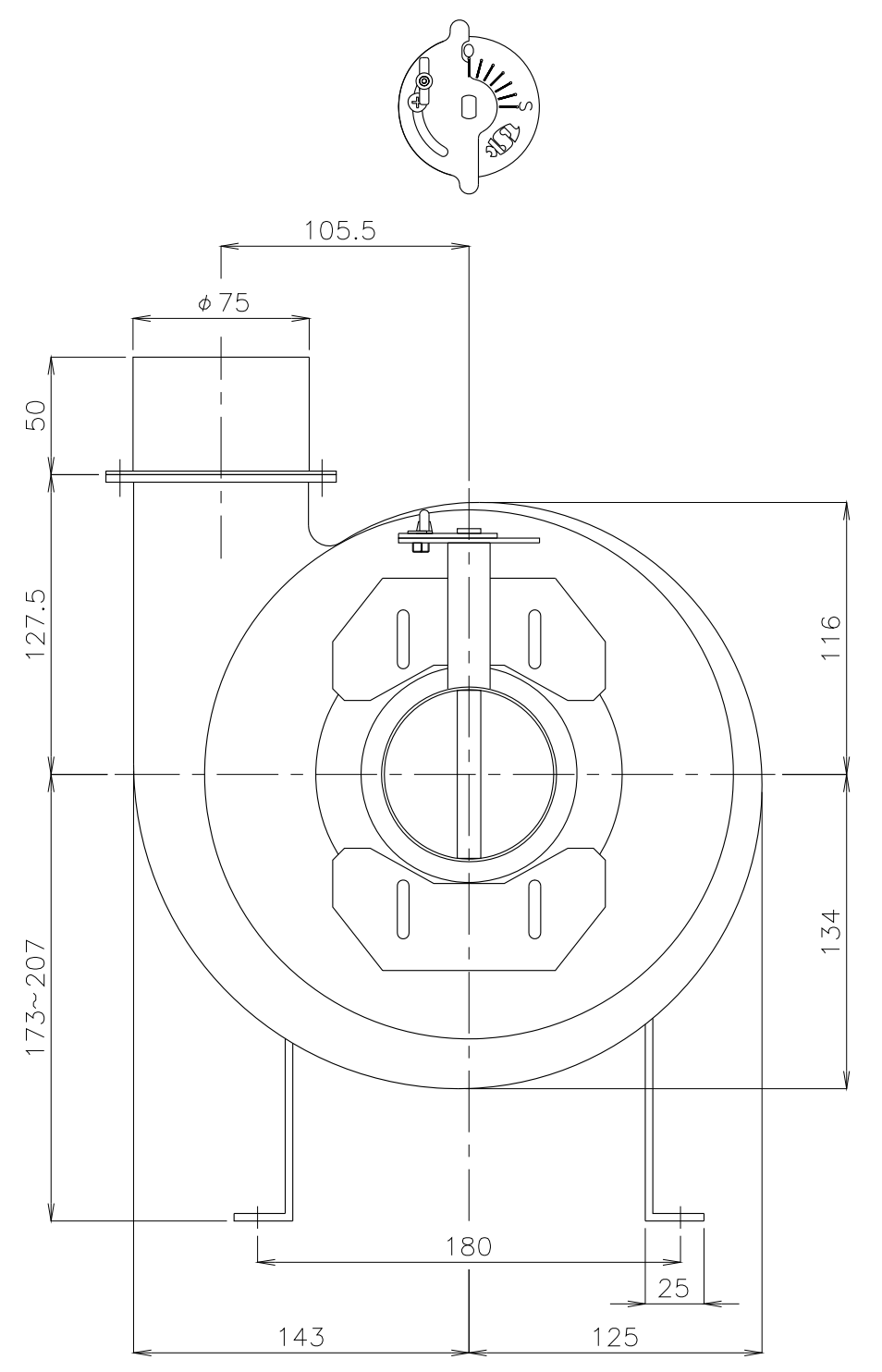
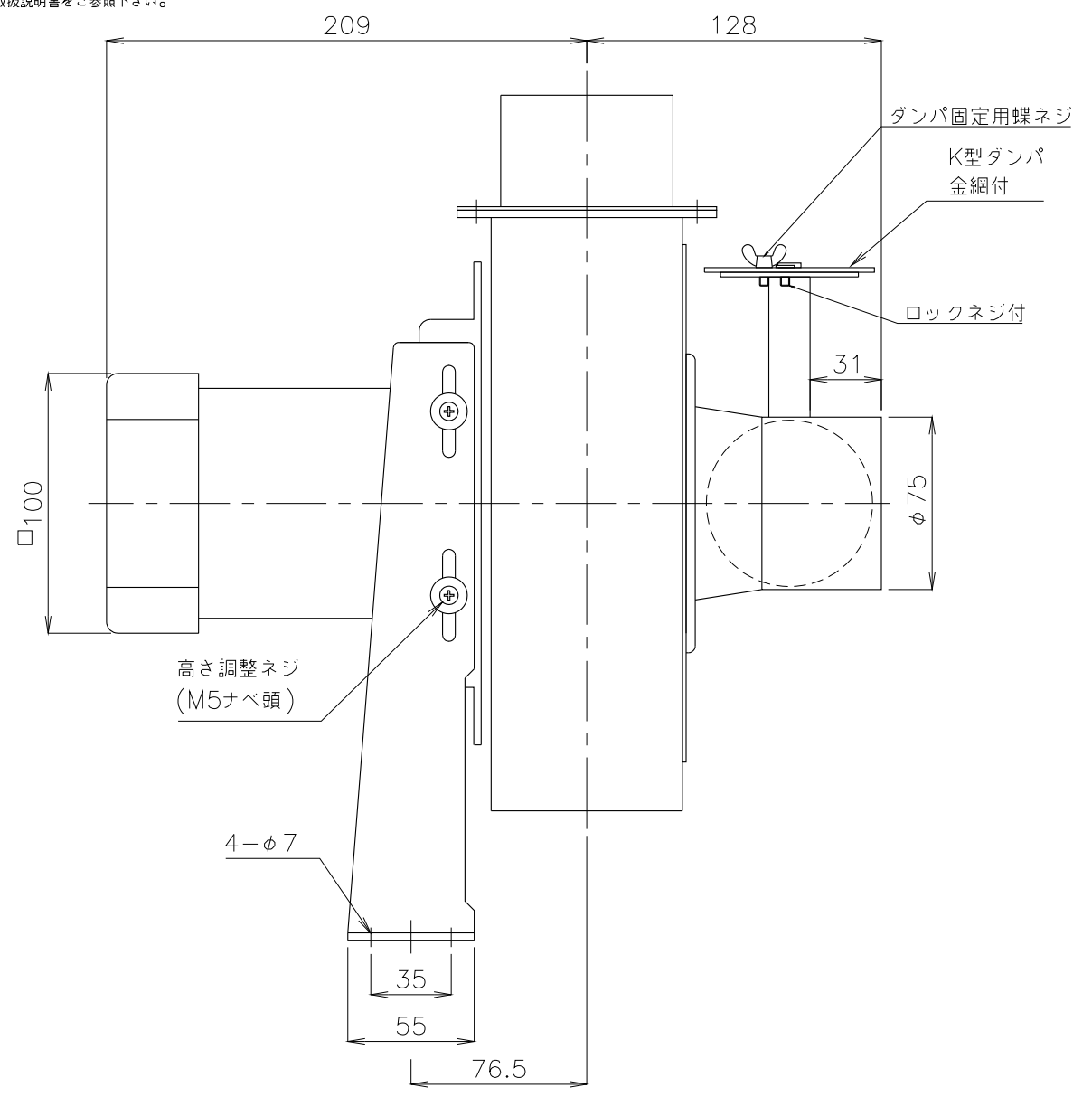




A
B
C
D



* 詳しくは、耐熱電動送風機取扱説明書をご参照下さい。



概算質量 8.6kg±5%

3 2 1	修正内容	場所	日付	数	担当	製図	設計	尺度	図番 190416MN-12	配布先	<input type="checkbox"/> 営業 <input type="checkbox"/> 資材購買 <input type="checkbox"/> 金属加工 <input type="checkbox"/> 総合組立	仕向 株式会社 関西電熱 Kansai Electric Heat Corp.	図面名称 YU-130M(反時計回り90°) 外形図
						File name YU-130M(反時計回り90°)外形図							