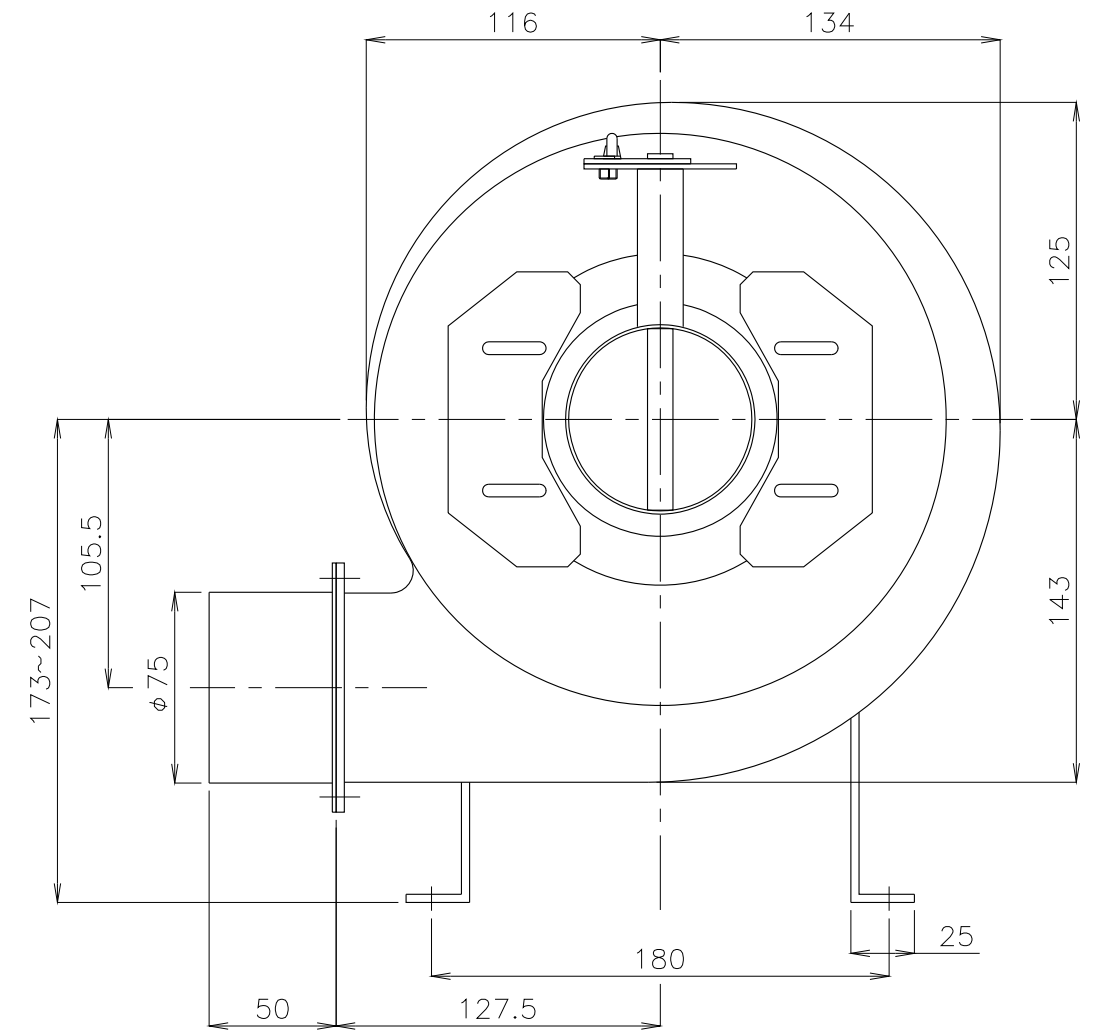
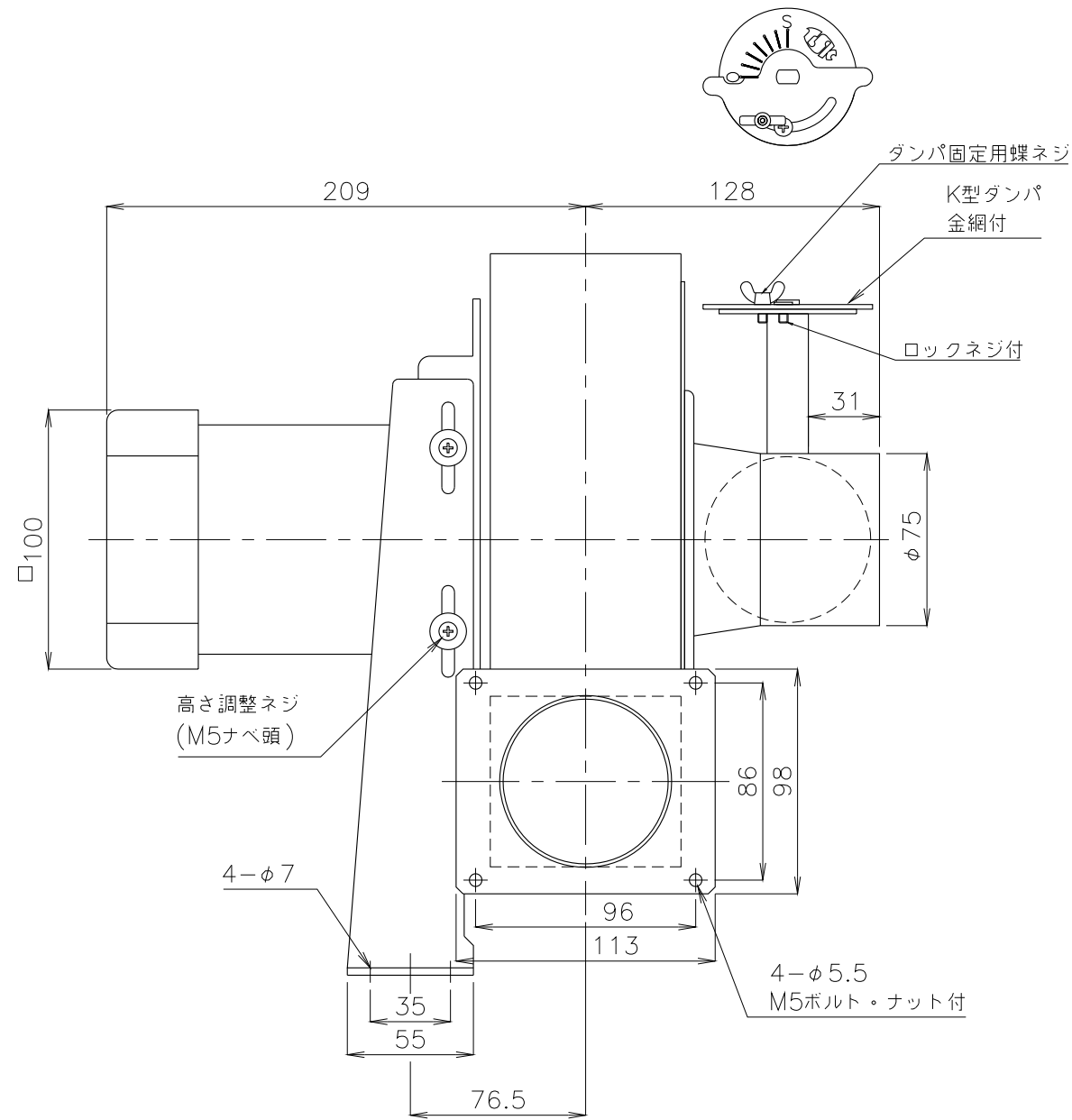


\* 詳しくは、耐熱電動送風機取扱説明書をご参照下さい。



概算質量 8.6kg±5%

③					製 図	設 計	尺 度	図 番	配 布 先	営 業	株式会社 関西電熱 Kansai Electric Heat Corp.	仕 向	図面名称 YU-130M(反時計回り0°) 外形図
②							190416MN-10	営業	資材購買				
①							File name YU-130M(標準)外形図	金属加工	総合組立				
No.	修正内容	場所	日付	数	担当							様	