

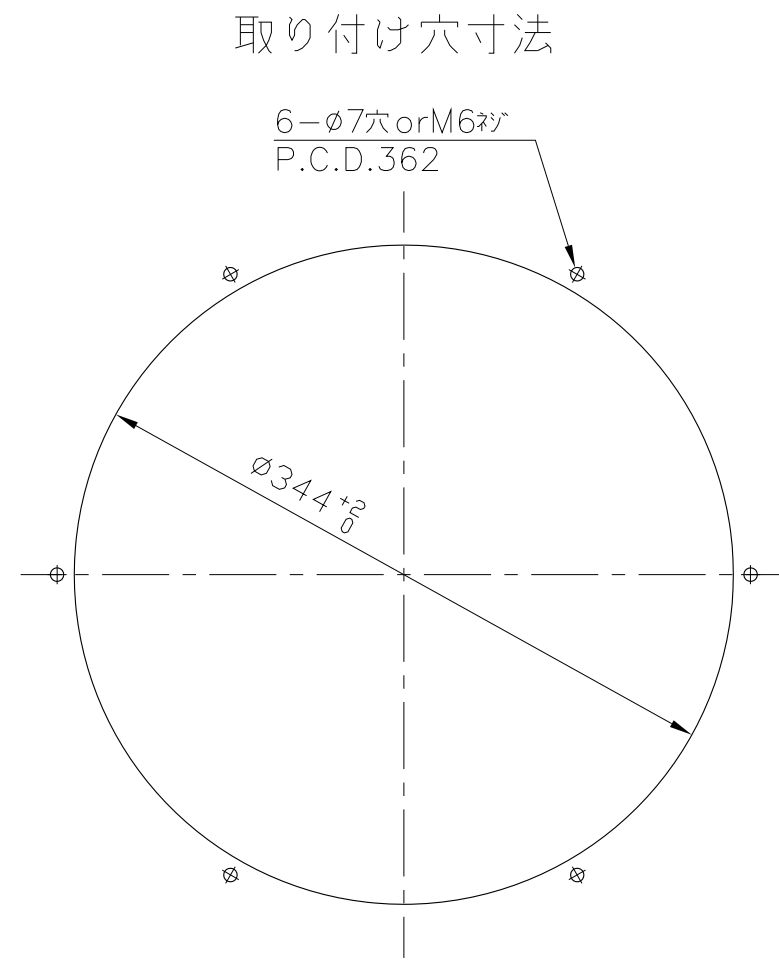
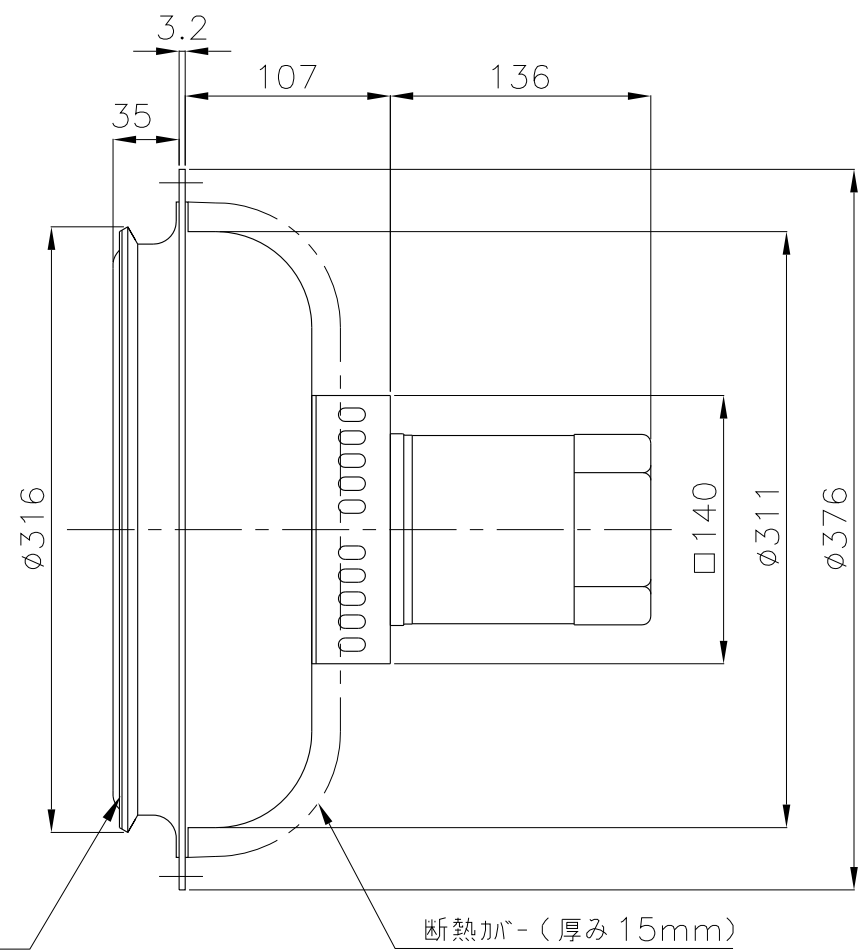
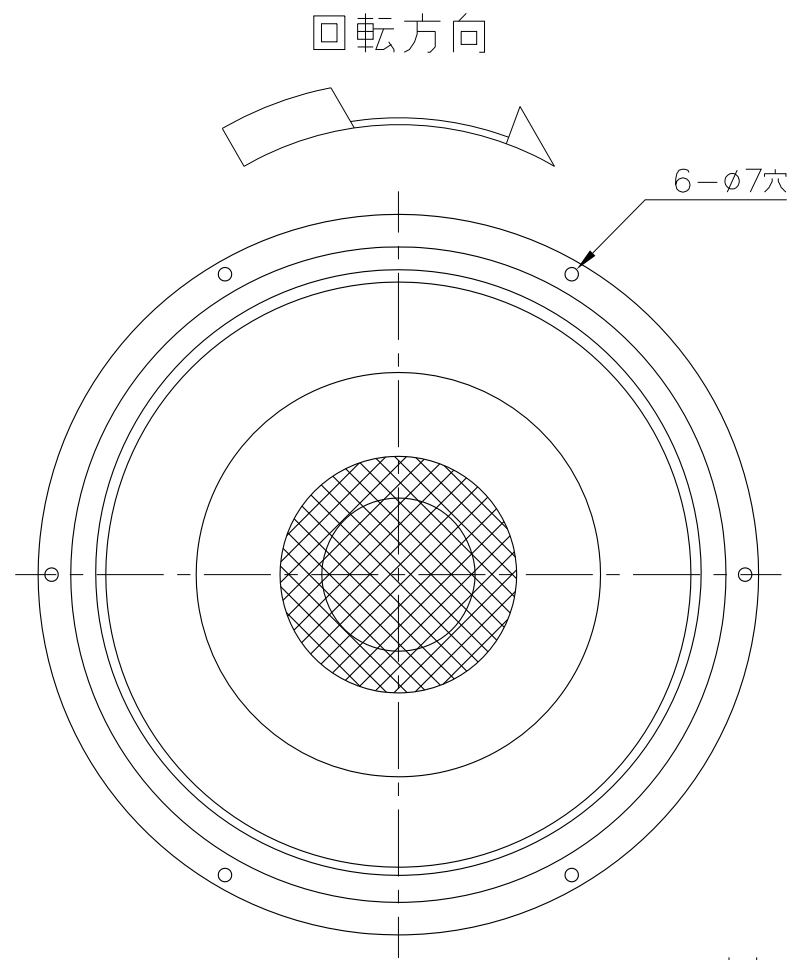
A

B

C

D

1 2 3 4 5 6



リード線 約600mm

概算質量 7.7kg ±5%

3					
2					
1					
No.	変更内容	変更場所	変更日付	数	担当

製図	設計	承認	尺度	図番
				181022MN-02
			File name	YK100 外形図

配布先	<input type="checkbox"/> 営業 <input type="checkbox"/> 資材購買 <input type="checkbox"/> 総合組立 <input type="checkbox"/> 金属加工
-----	--

株式会社 関西電熱
Kansai Electric Heat Corp.

仕向
様

図名
YK100 外形図