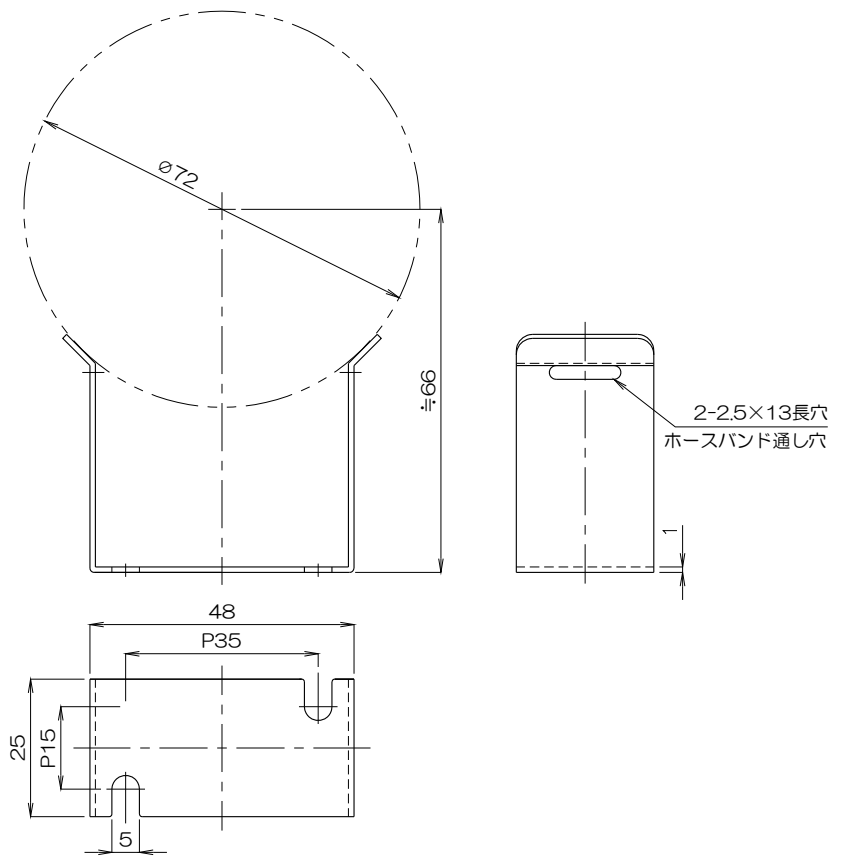


1 2 3 4 5 6



A  
B  
C  
D



質量 26g  
 材質 SUS  
 販売数 2ヶ1組

No.	修正内容	場所	日付	数	担当	製図	設計	尺度	図番	配布先	営業	資材購買	総合組立	金属加工	仕向	図面名称
									2102020NO-02							
フレキホース固定金具 FHB65										Kansai Electric Heat Corp.		フレキホース固定金具		FHB65		