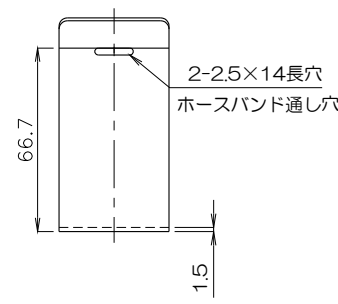
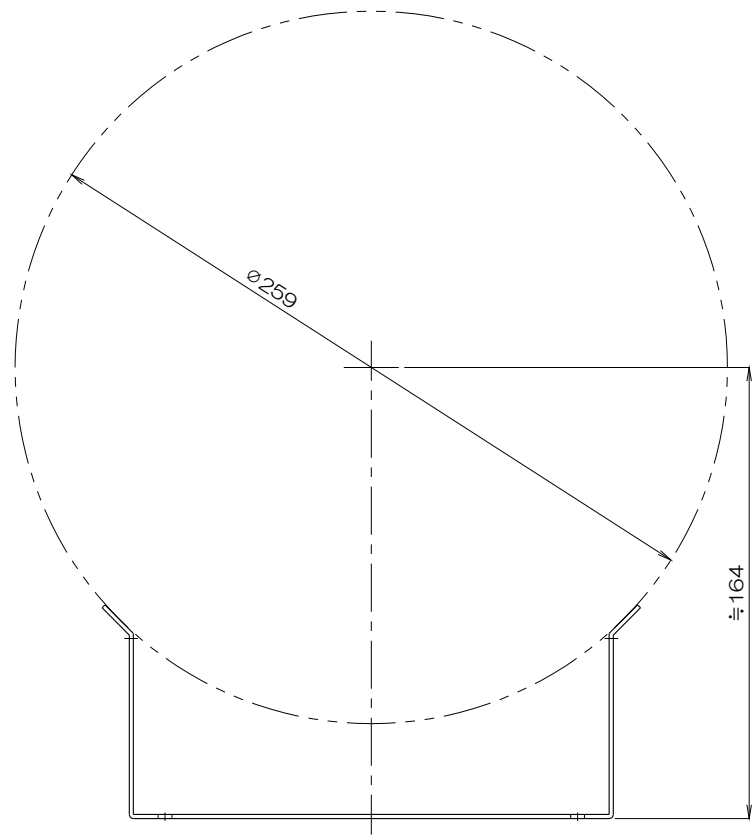


1 2 3 4 5 6



A  
B  
C  
D



質量 151g  
 材質 SUS  
 販売数 2ヶ1組

△					
△					
△					
No.	修正内容	場所	日付	数	担当

製図 設計

尺度 図番  
 2102020NO-10  
 File name 外形図  
 フレキホース固定金具 FHB250

配布先

営業  
 資材購買  
 総合組立  
 金属加工  
**株式会社 関西電熱**  
 Kansai Electric Heat Corp.

仕向

図面名称 外形図  
 フレキホース固定金具  
 FHB250