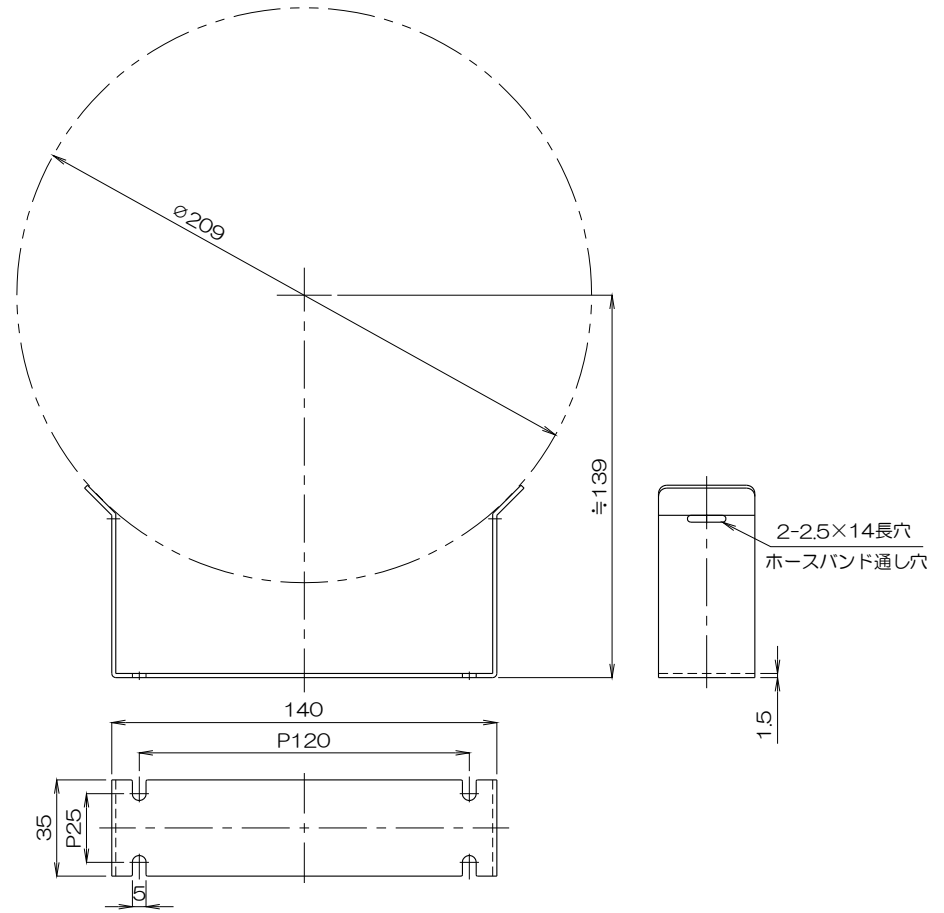


1 2 3 4 5 6



A
B
C
D



質量 112g
 材質 SUS
 販売数 2ヶ1組

△					
△					
△					
No.	修正内容	場所	日付	数	担当

製図 設計

尺度 図番
 2102020NO-08
 File name 外形図
 フレキホース固定金具 FHB200

配布先

営業
 資材購買
 総合組立
 金属加工
株式会社 関西電熱
 Kansai Electric Heat Corp.

仕向

図面名称 外形図
 フレキホース固定金具
 FHB200