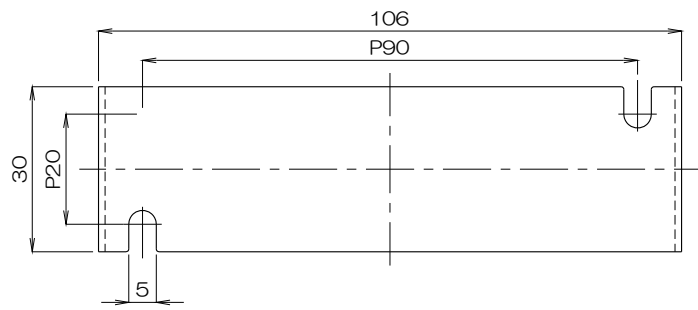
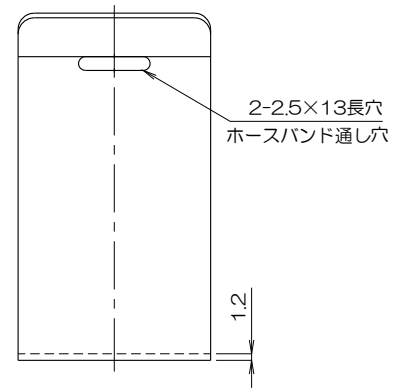
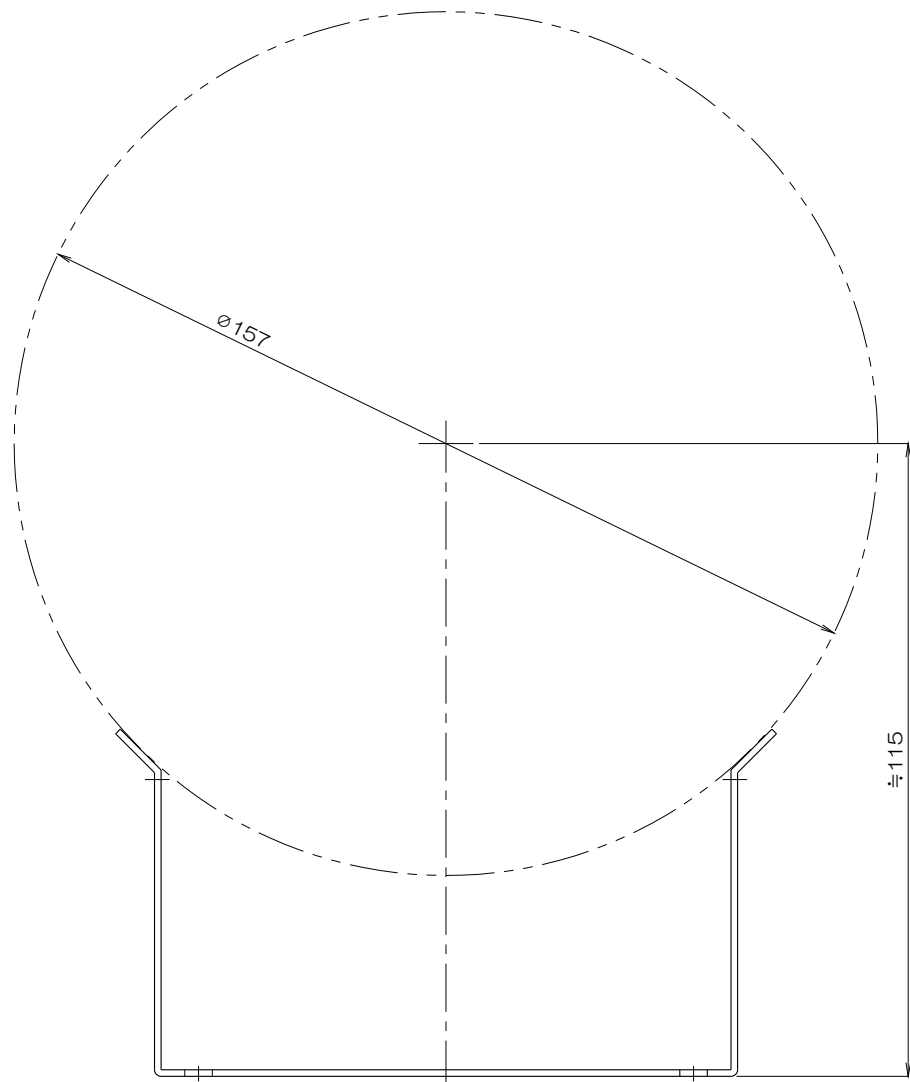


1 2 3 4 5 6



A
B
C
D



質量 63g
 材質 SUS
 販売数 2ヶ1組

△						製図	設計	尺度	図番
△									2102020NO-06
△									File name 外形図
No.	修正内容	場所	日付	数	担当				フレキホース固定金具 FHB150

配布先	<input type="checkbox"/> 営業 <input type="checkbox"/> 資材購買 <input type="checkbox"/> 総合組立 <input type="checkbox"/> 金属加工
-----	--

株式会社 関西電熱
 Kansai Electric Heat Corp.

仕向

図面名称 外形図
 フレキホース固定金具
 FHB150