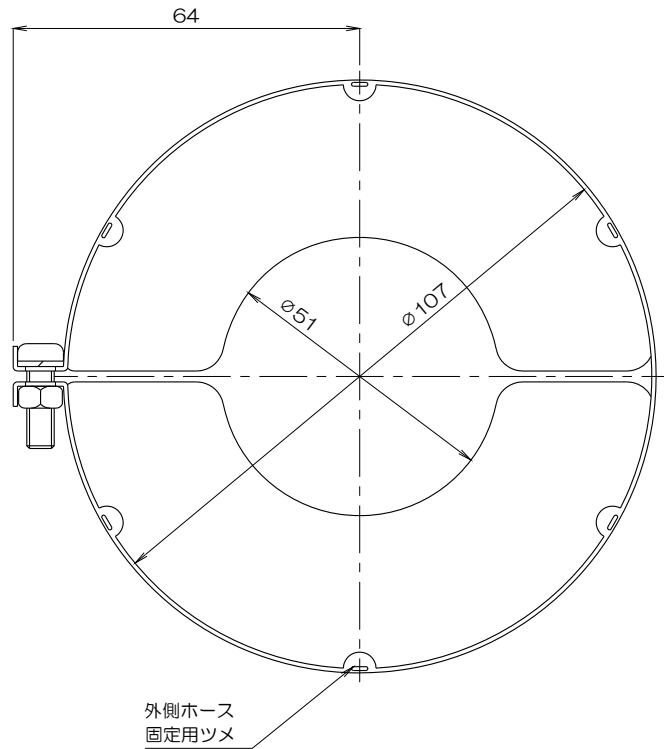
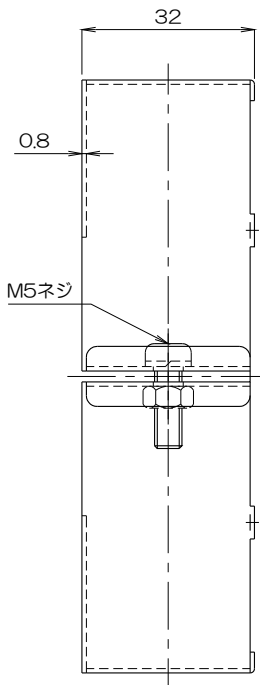


1 2 3 4 5 6



A
B
C
D



質量 100g

| | | | | | | | | | | | | | | |
|-----|------|----|----|---|----|----|----|-----|-------------|-----|--|---|----|------------------------------|
| No. | 修正内容 | 場所 | 日付 | 数 | 担当 | 製図 | 設計 | 尺度 | 図番 | 配布先 | <input type="checkbox"/> 営業 <input type="checkbox"/> 資材購買 <input type="checkbox"/> 総合組立 <input type="checkbox"/> 金属加工 | 株式会社 関西電熱 Kansai Electric Heat Corp. | 仕向 | 図面名称 外形図 エンドキャップ EC 50 |
| | | | | | | | | 1:F | 230111MN-01 | | | | | |