

1

2

3

4

5

6

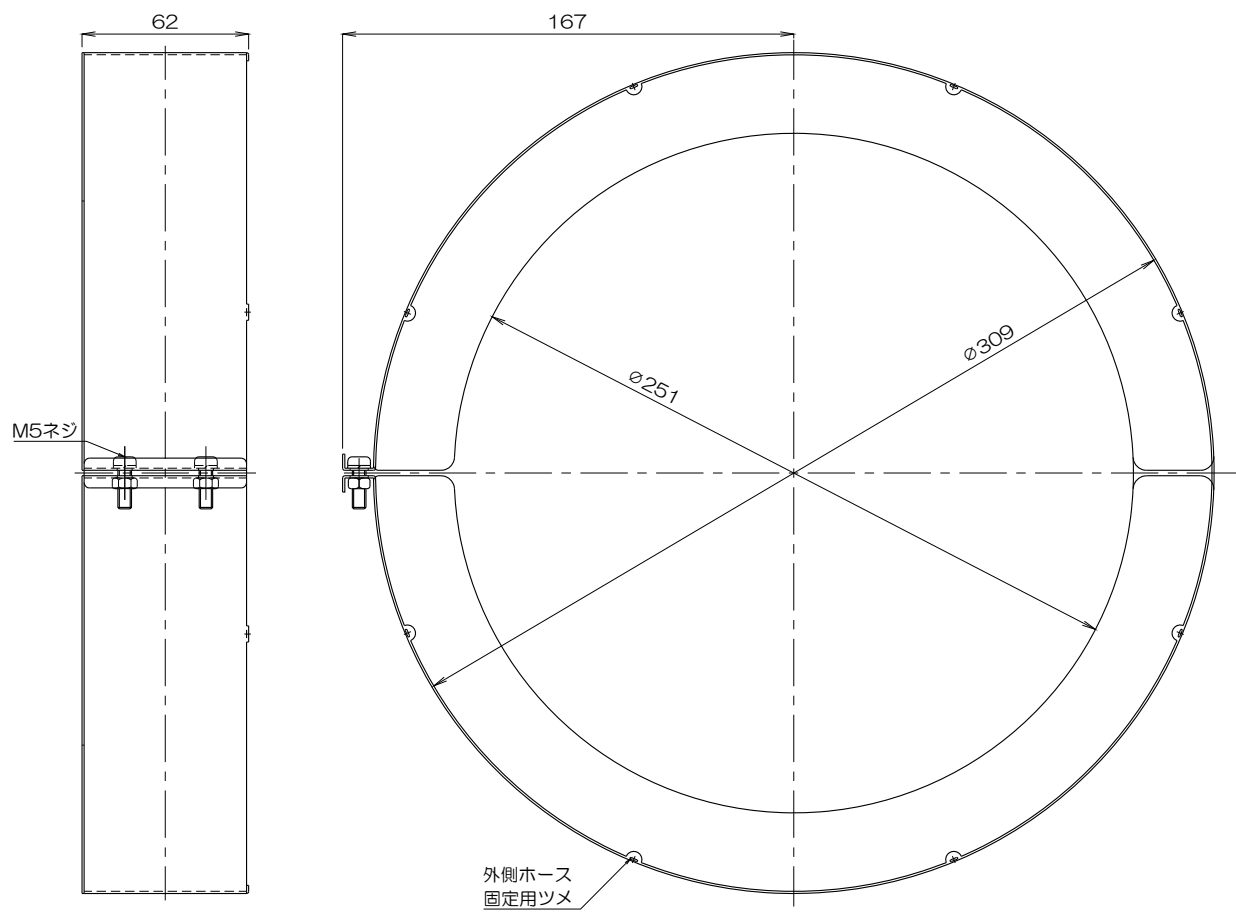


A

B

C

D



質量 525g

No.	修正内容	場所	日付	数	担当	製図	設計	尺度	図番	配布先	<input type="checkbox"/> 営業 <input type="checkbox"/> 資材購買 <input type="checkbox"/> 総合組立 <input type="checkbox"/> 金属加工	仕向	株式会社 関西電熱 Kansai Electric Heat Corp.	図面名称 外形図 エンドキャップ EC250
								1:F	230111MN-09					
								File name 外形図 エンドキャップ EC250						