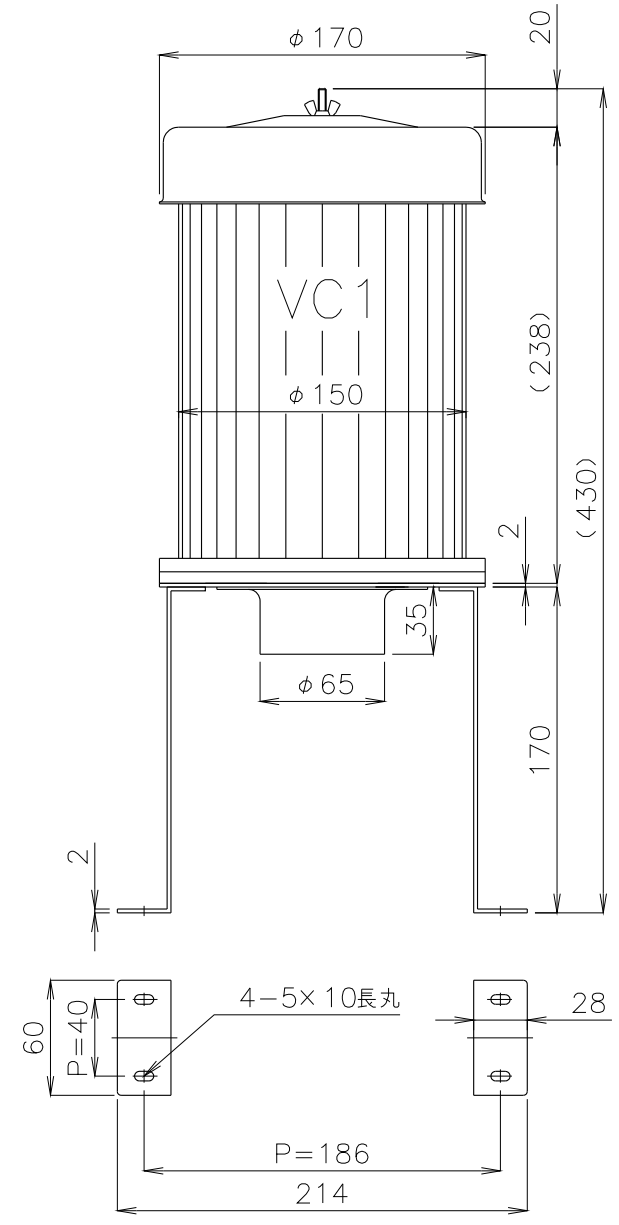




A
B
C
D



概算質量 1.6kg±5%

3						製図	設計	尺度	図番	配布先	営業	株式会社 関西電熱 Kansai Electric Heat Corp.	仕向	図面名称
2								1810150NO-02		資材購買				
1								File name TVC1-K-65 外形図		総合組立				
No.	修正内容	場所	日付	数	担当						金属加工			TVC1-K-65 外形図