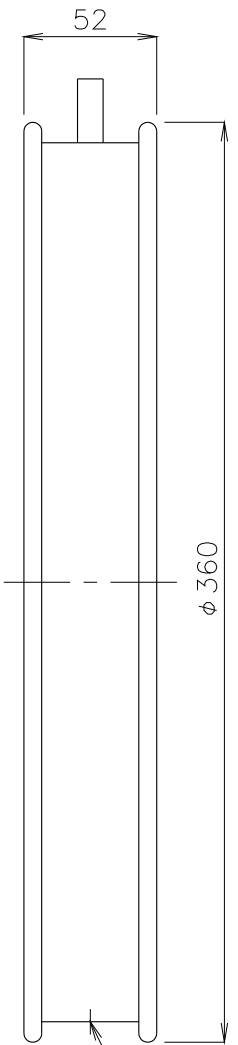
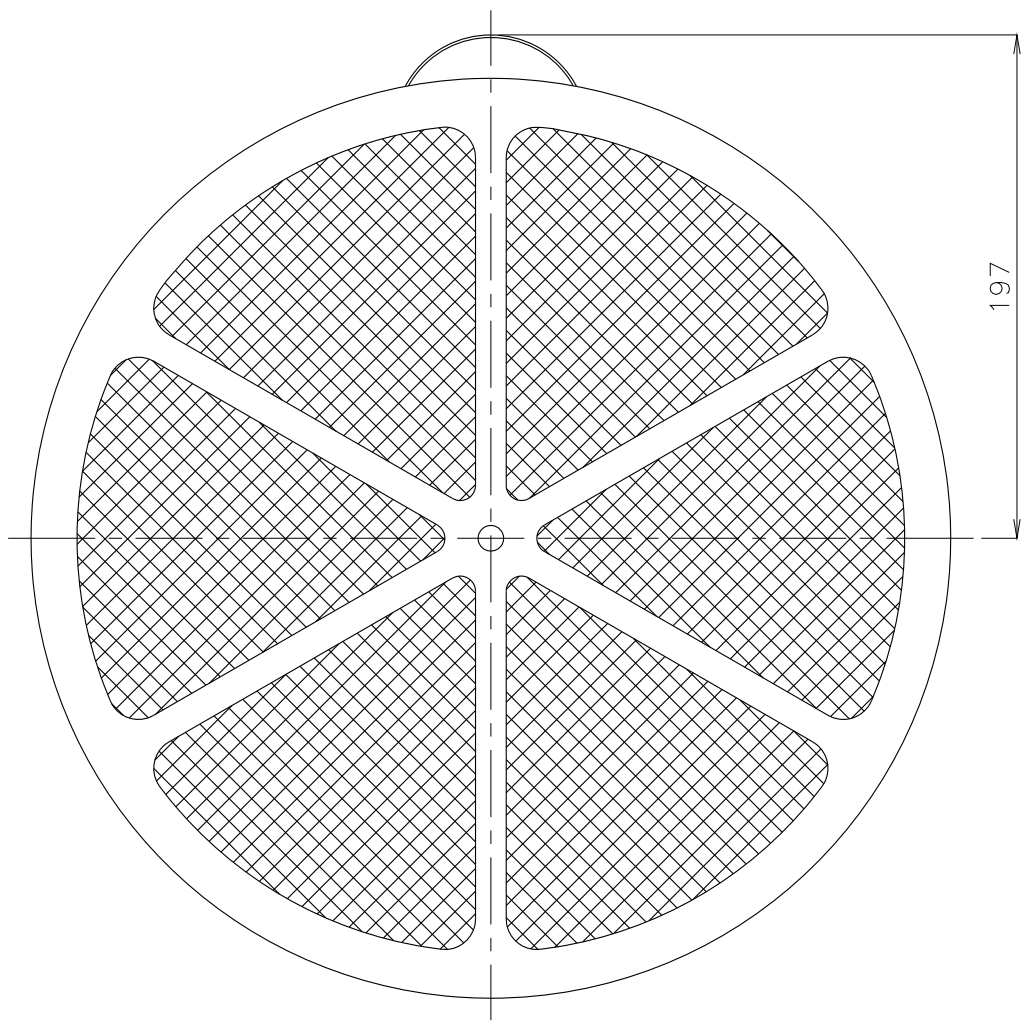
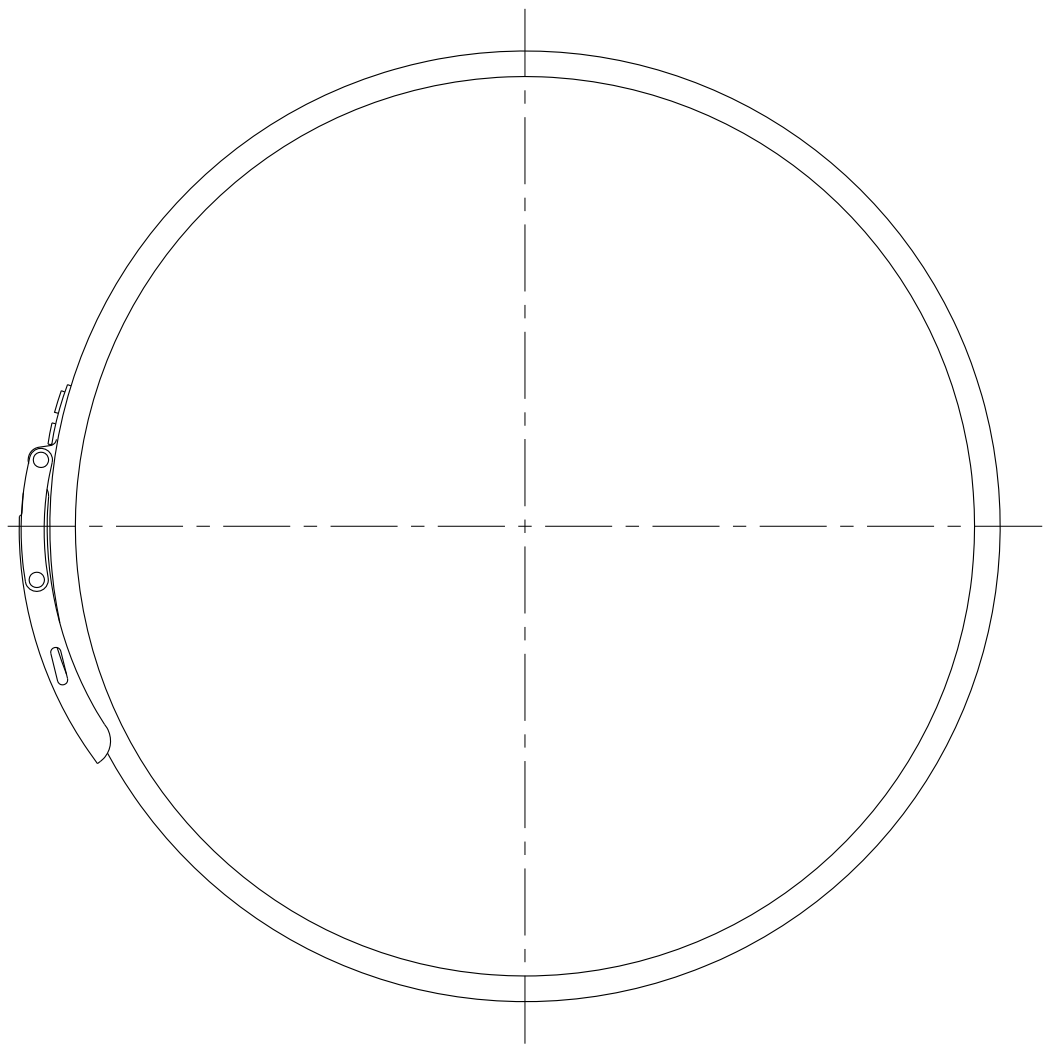
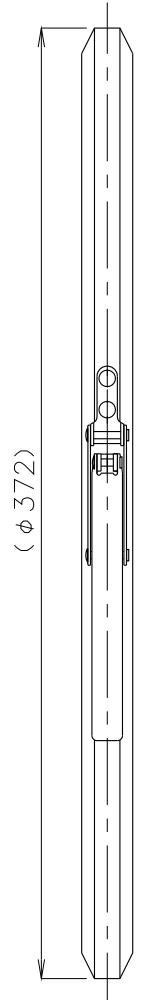




A
B
C
D



ドレンキャップ付き



概算質量 2.15Kg±5%

No.	3					製図	設計	尺度	図番 1810170NO-05	配布先	営業 資材購買 総合組立 金属加工	株式会社 関西電熱 Kansai Electric Heat Corp.	仕向	図面名称 F-55S 外形図
	2													
	1													
	修正内容	場所	日付	数	担当				File name F-55S 外形図					