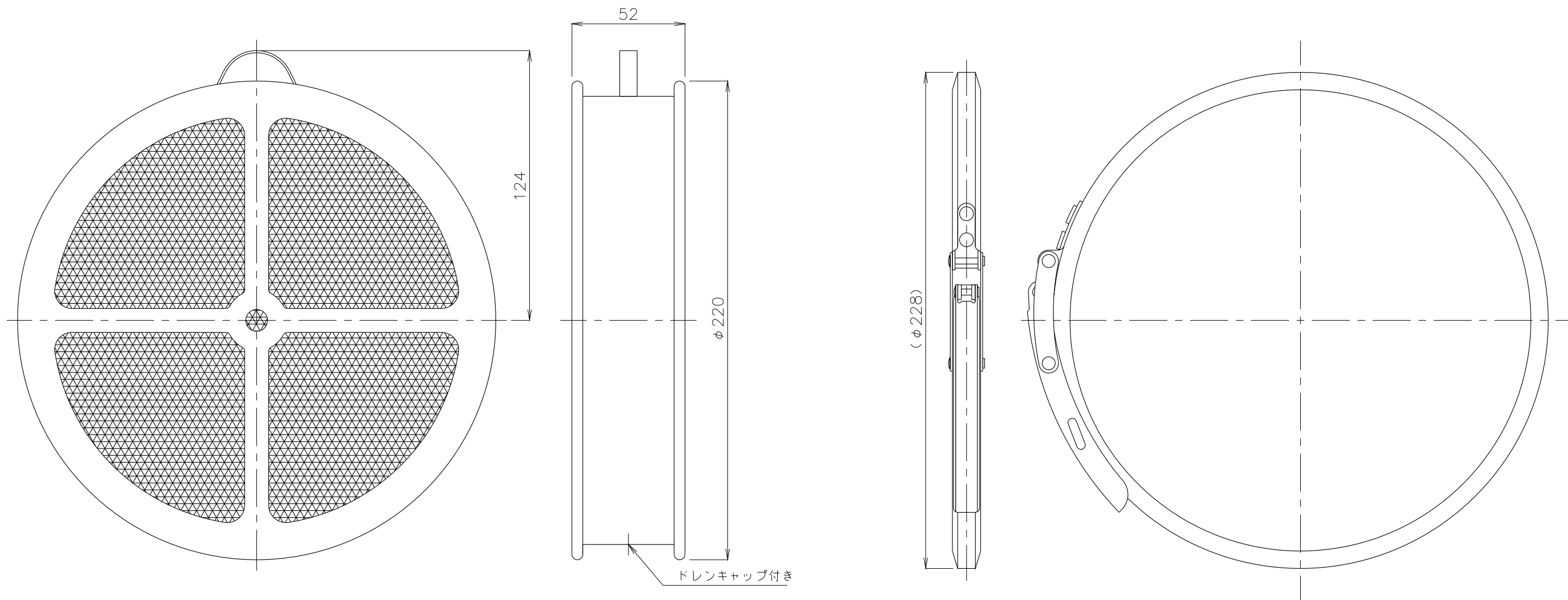




A  
B  
C  
D



概算質量 0.93Kg±5%

No.	3					製 図	設 計	尺 度	図 番 1810170NO-03	配 布 先	<input type="checkbox"/> 営業 <input type="checkbox"/> 資材購買 <input type="checkbox"/> 総合組立 <input type="checkbox"/> 金属加工	株 式 有 限 公 司 株式会社 関西電熱 Kansai Electric Heat Corp.	仕 向	図面名称 F-22S 外形図
	2													
	1													
	修正内容	場所	日付	数	担当				File name F-22S 外形図					