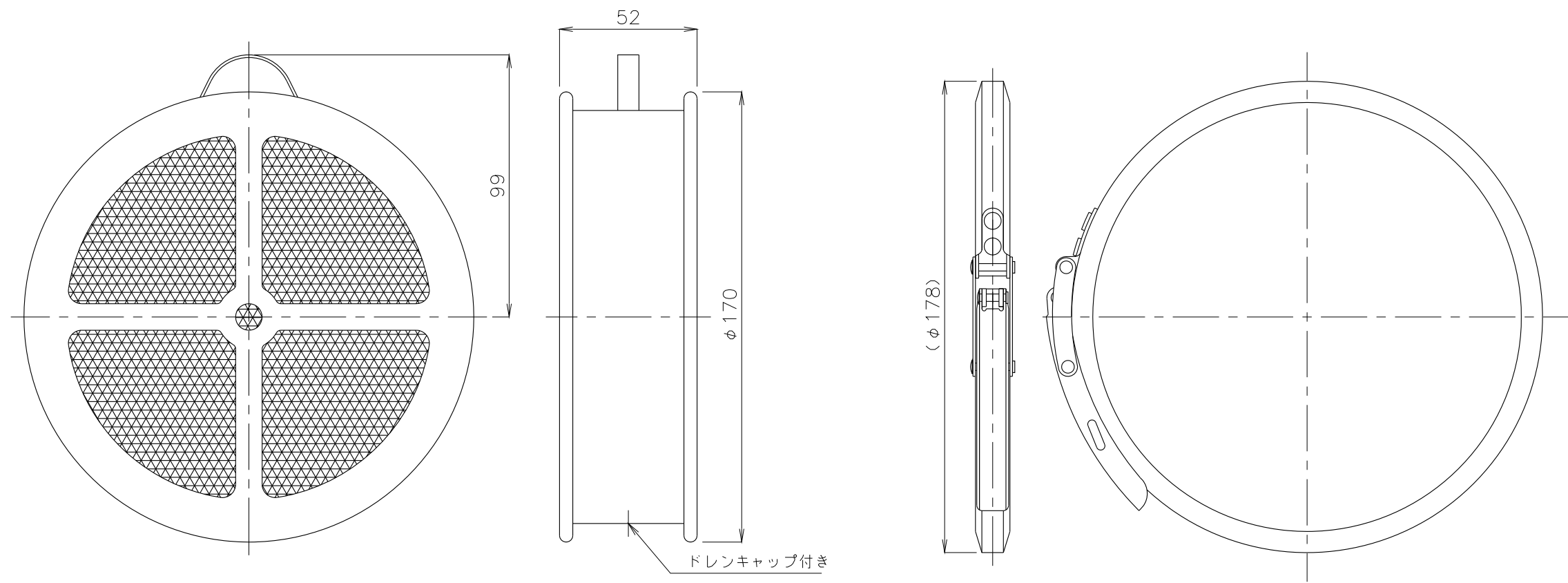


I 2 3 4 5 6



概算質量 0.5Kg±5%

③					
②					
①					
No.	修正内容	場所	日付	数	担当

製図	設計	尺度 1:2	図番 1810170NO-01
		File name F-12S 外形図	

配布先	<input type="checkbox"/> 営業	株式会社 関西電熱 Kansai Electric Heat Corp.
	<input type="checkbox"/> 資材購買	
	<input type="checkbox"/> 総合組立	
	<input type="checkbox"/> 金属加工	

仕向	図面名称 F-12S 外形図
----	-------------------