

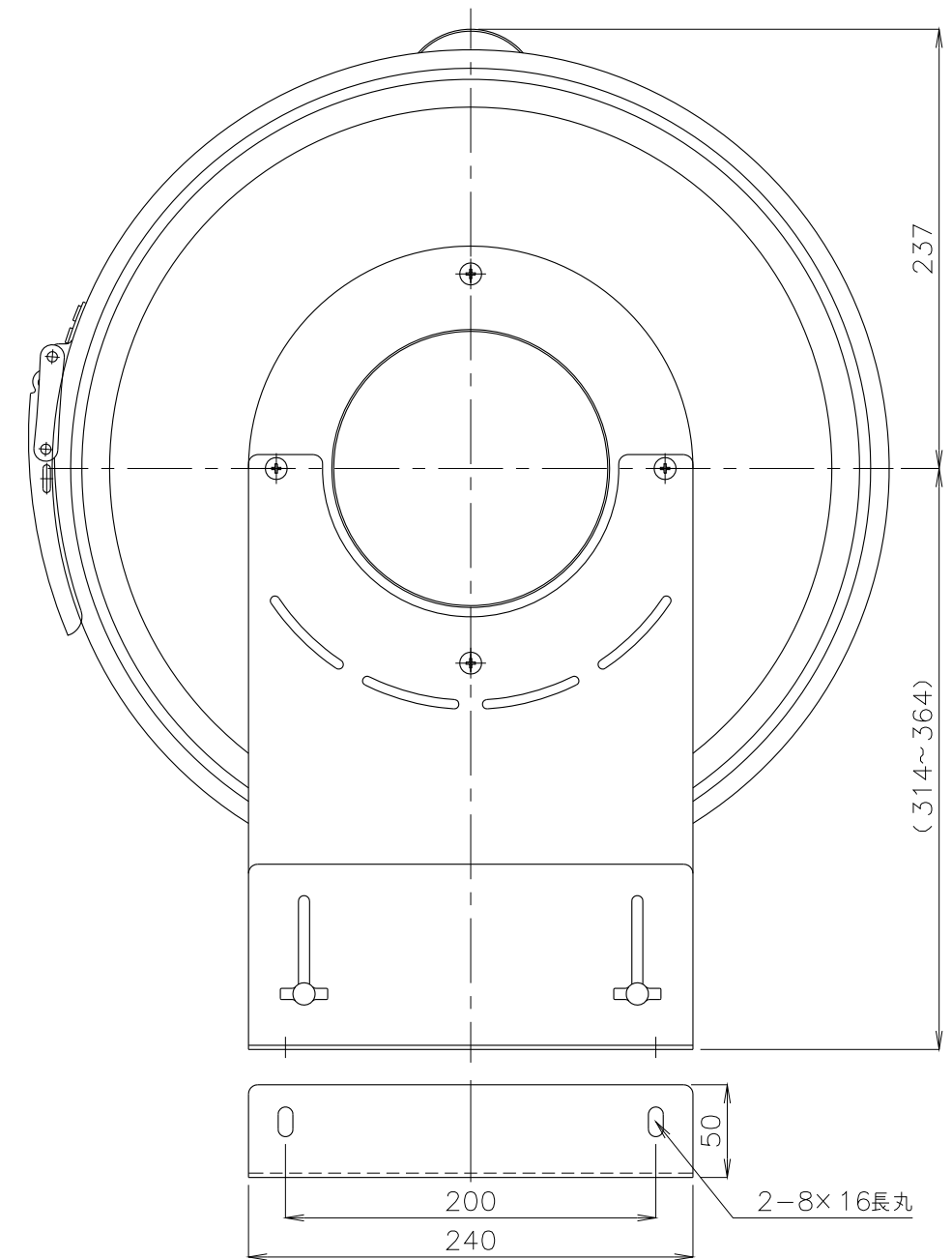
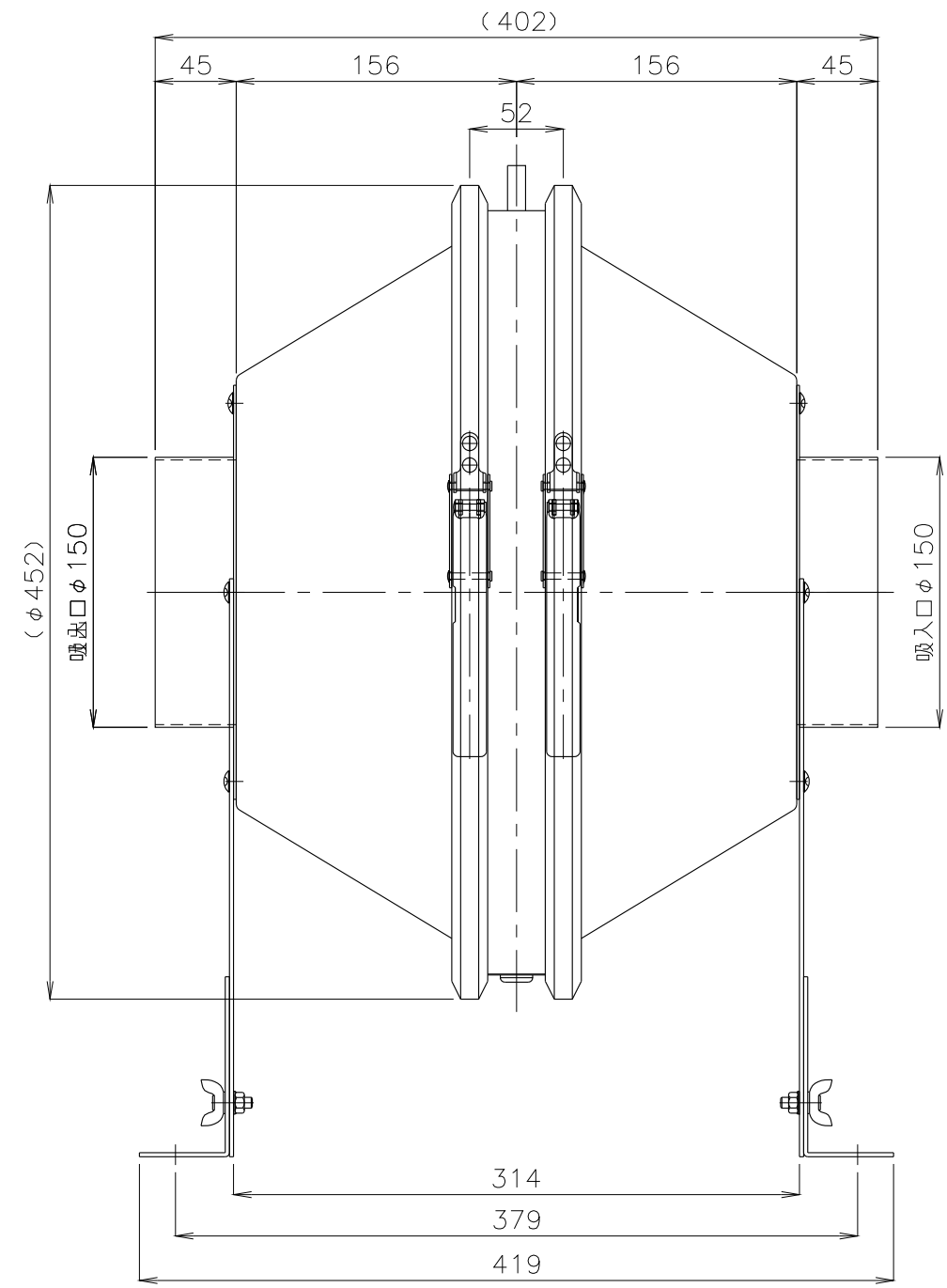
1 2 3 4 5 6

A

B

C

D



耐熱温度 : 260°C
 材質 フィルタ : SUS304
 吸吐出部 : SUS304
 シェル : アルスター鋼板
 カートリッジ枠 : アルスター鋼板
 固定金具 : 高耐食溶融めっき鋼板
 概算質量 : 12kg±5%

No.	変更内容	変更場所	変更日付	数	担当	製図	設計	承認	尺度	図番	配布先	営業	資材購買	総合組立	金属加工	株式会社 関西電熱 Kansai Electric Heat Corp.	仕向	図名
						190704MN-02	DF-S81S(自立型)外形図	DF-S81S(自立型)										
						DF-S81S(自立型)外形図	DF-S81S(自立型)											