

A

B

C

D

1

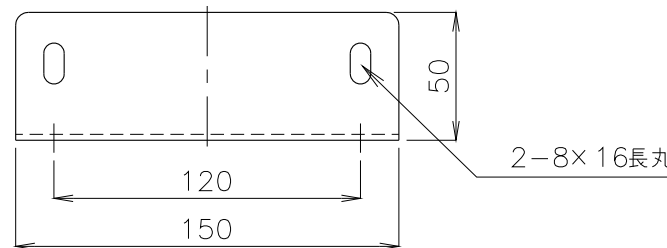
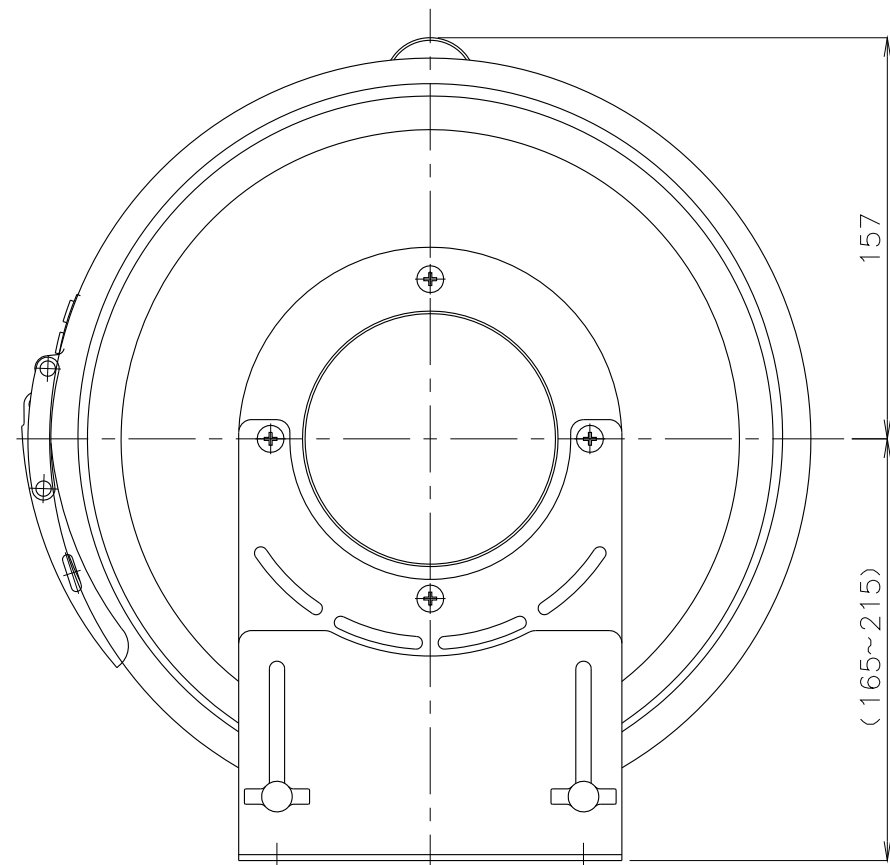
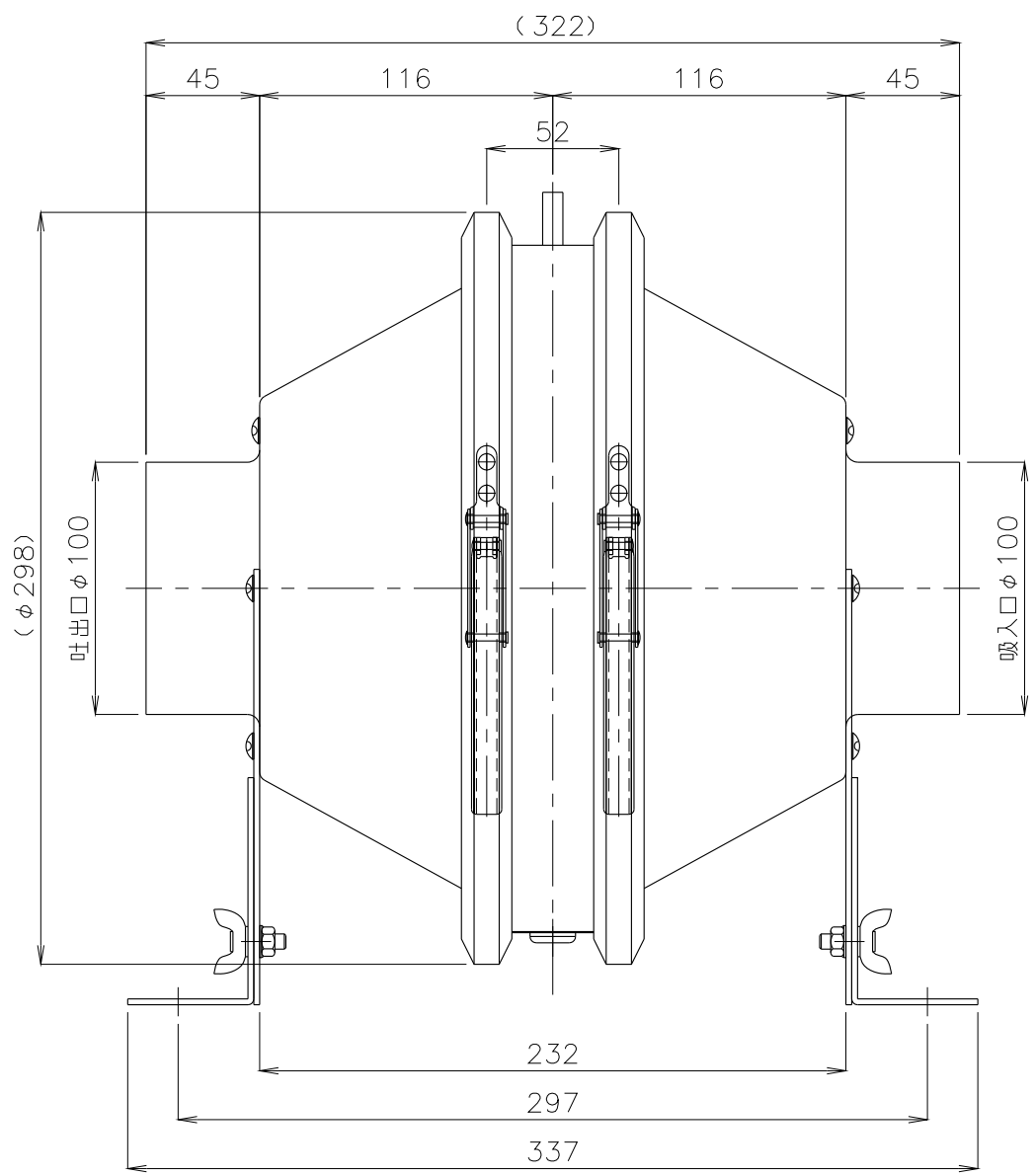
2

3

4

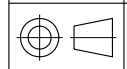
5

6



耐熱温度 : 260℃
 材質 フィルタ : SUS304
 シェル : アルスター鋼板
 カートリッジ枠 : アルスター鋼板
 固定金具 : 高耐食溶融めっき鋼板
 概算質量 : 4.7kg±5%

3						製図	設計	承認	尺度	図番	配布先	営業	資材購買	総合組立	金属加工	仕向	図名
2										1807310N0-04	株式会社 関西電熱						DF-S41S (自立型) 外形図
1										File name	Kansai Electric Heat Corp.						DF-S41S (自立型) 外形図
No.	変更内容	変更場所	変更日付	数	担当												様



DF-S41S (自立型) 外形図

様