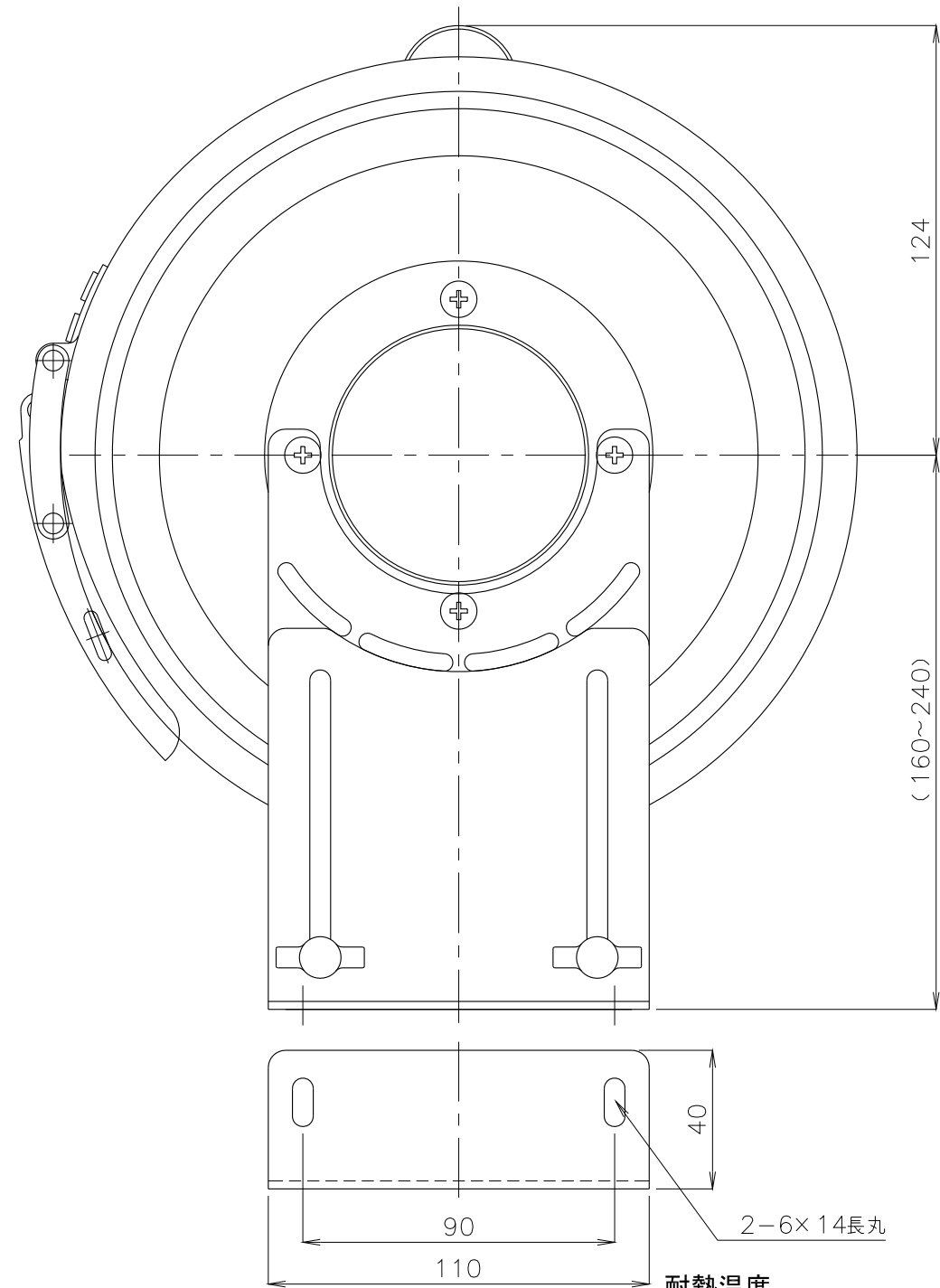
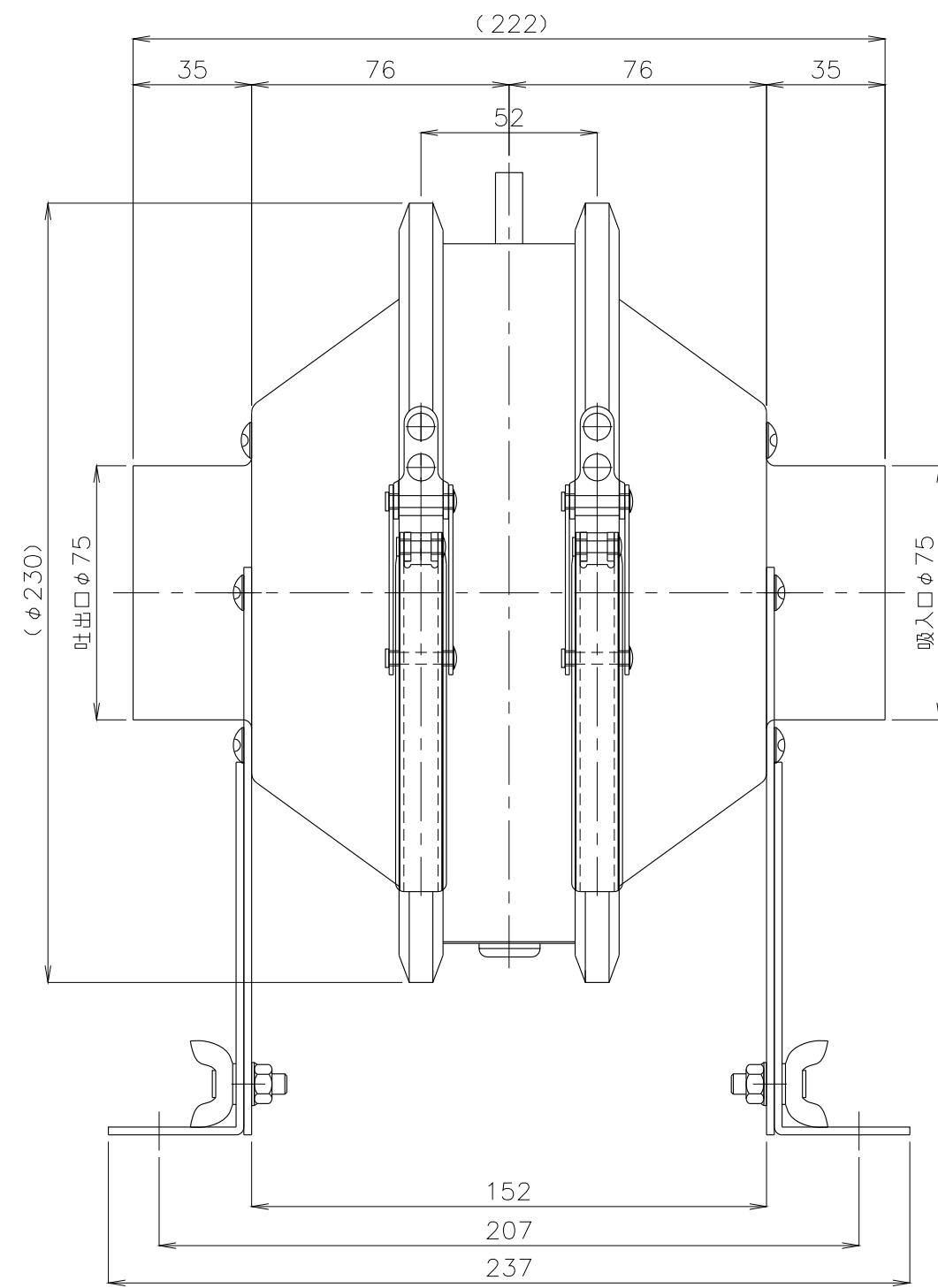


A

B

C

D



耐熱温度 : 260°C  
 材質 フィルタ : SUS304  
 シェル : アルスター鋼板  
 カートリッジ枠 : アルスター鋼板  
 固定金具 : 高耐食溶融めっき鋼板  
 概算質量 : 3.0kg±5%

3						製 図	設 計	承 認	尺 度	図 番	配 布 先	営 業	資 材 購 買	総 合 組 立	金 属 加 工	株 式 会 社 関 西 電 熱	仕 向	図 名
2										1807310N0-03	File name	DF-S22S(自立型)外形図	関 西 電 熱	Kansai Electric Heat Corp.				DF-S 22S (自立型)
1																		様
No.	改 変 内 容	改 変 場 所	改 変 日 付	数	担 当													外 形 図

