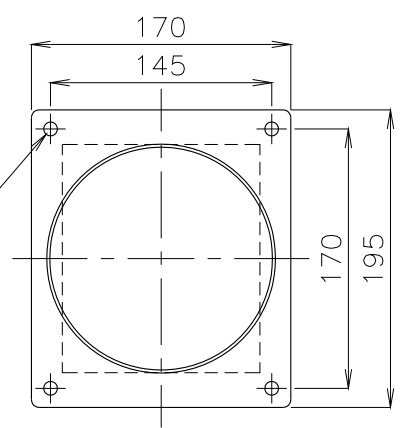
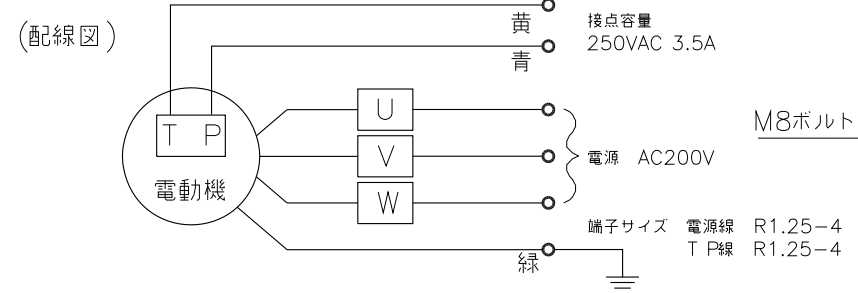
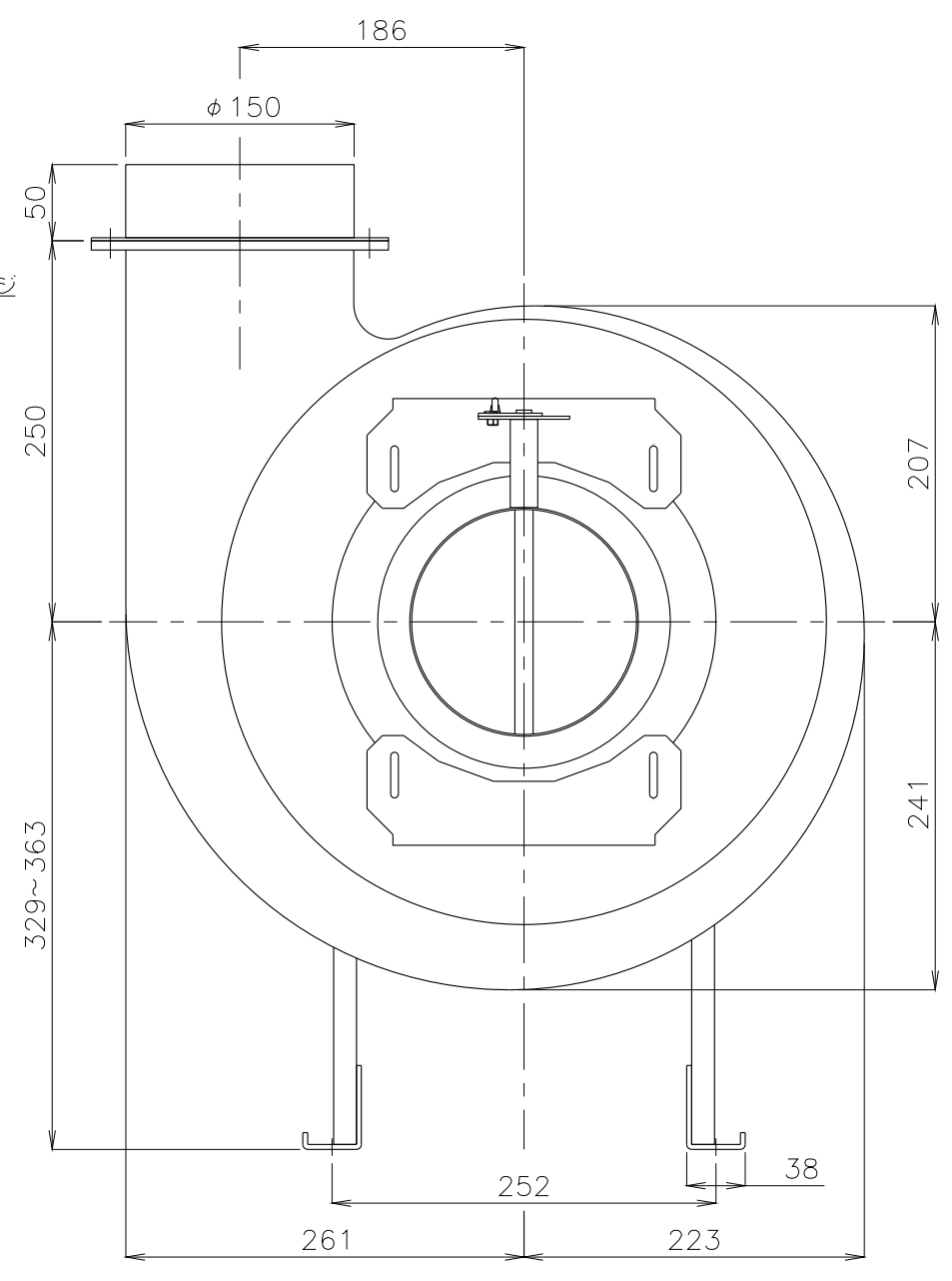
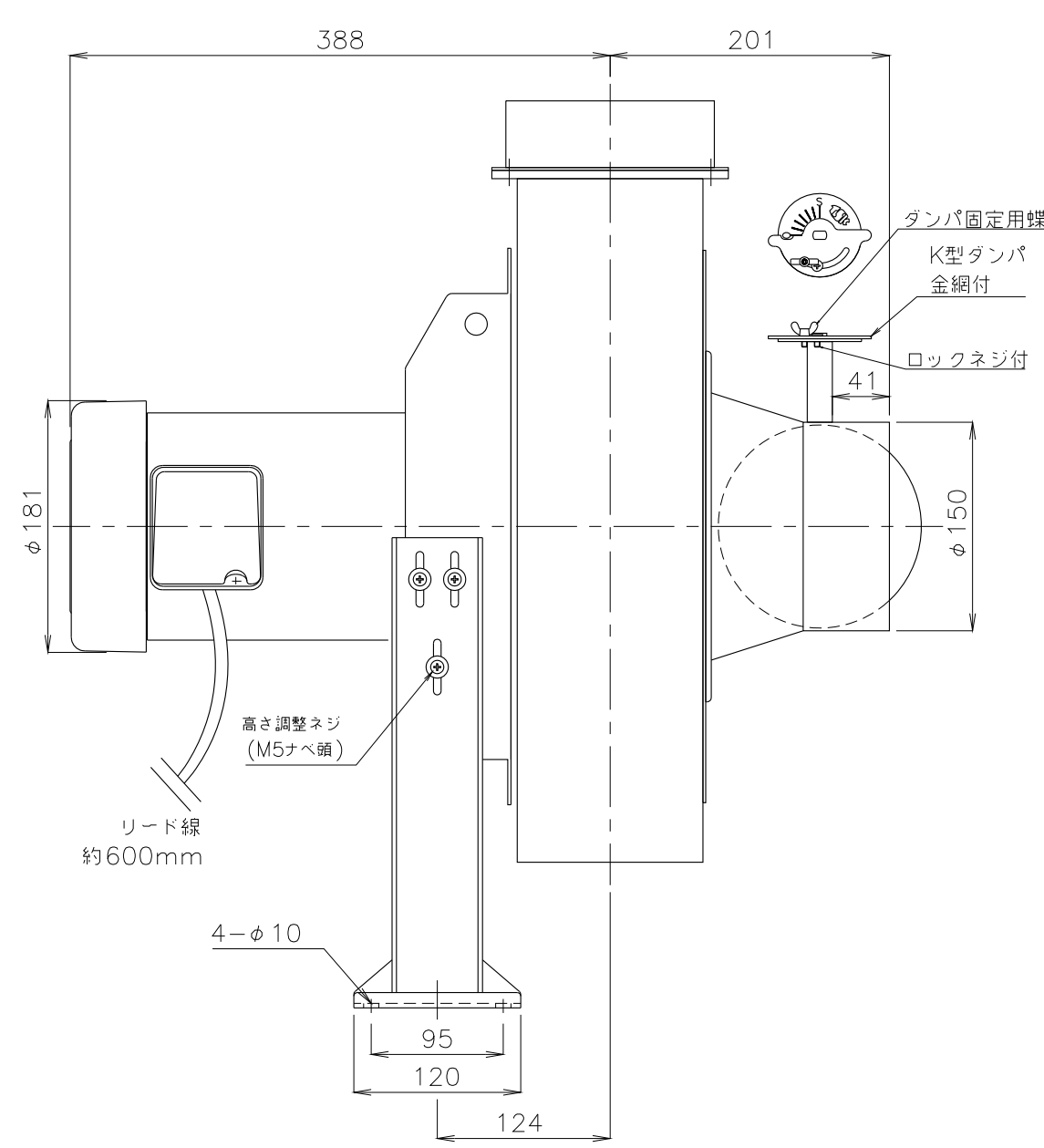


A  
B  
C  
D



\* 詳しくは、耐熱電動送風機取扱説明書をご参照下さい。



概算質量 40kg±5%

|     |      |    |    |   |    |    |                                    |                   |      |      |   |    |  |
|-----|------|----|----|---|----|----|------------------------------------|-------------------|------|------|---|----|--|
| 3   |      |    |    |   | 製図 | 設計 | 尺度                                 | 図番<br>190511MN-05 | 配布先  | 営業   | 株式会社 関西電熱<br>Kansai Electric Heat Corp. | 仕向 | 図面名称<br>耐熱電動送風機(高効率モータ)外形図<br>YU-1500M(反時計回り90°) |
| 2   |      |    |    |   |    |    | File name<br>YU-1500M(反時計回り90°)外形図 | 資材購買              | 金属加工 | 総合組立 |   |    |  |
| 1   |      |    |    |   |    |    |                                    |                   |      |      |   |    | 様  |
| No. | 修正内容 | 場所 | 日付 | 数 | 担当 |    |                                    |                   |      |      |   |    |  |