

# ダクトヒーター・ユニットヒーター 取扱説明書

## 据え付け上の注意

- 1 カタログNo. 7を御参照下さい。
- 2 風雨にさらされない場所、屋内、通風のよい場所を選んで下さい。
- 3 電源は必ず専用回路をご使用下さい。アース工事をして下さい。
- 4 据え付け場所によっては、漏電遮断機の設置が法規によって義務づけられています。感度電流100~200mAをご使用下さい、30mA以下は使用しないで下さい。
- 5 オイルミスト、ホコリ、可燃物、蒸気等のご使用は危険です。
- 6 上向き、下向き等あらゆる方向に取付が可能です。万が一送風が止まった場合過熱防止器が働く事を確認して下さい。

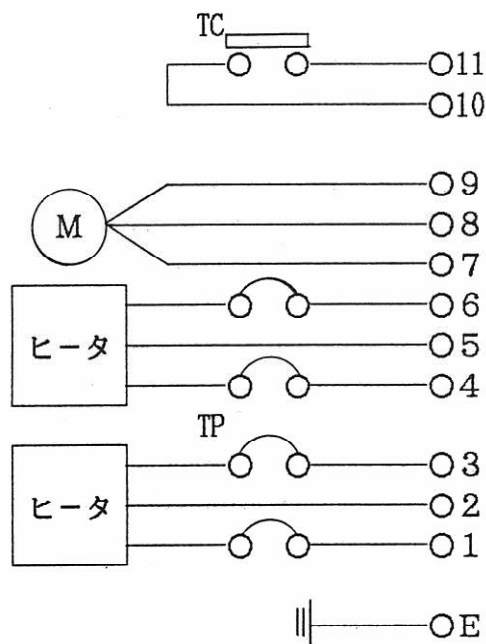
◎ダクトヒーターの過熱防止センサーは350℃にセットしてあります。

◎ユニットヒーターの過熱防止器 (TP) は101℃を取り付けてあります。

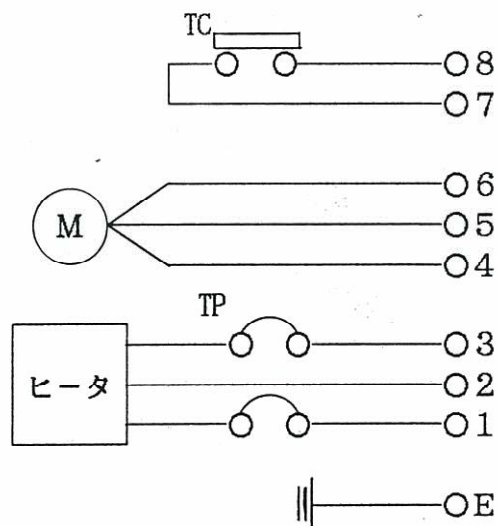
## 《配線》 ユニットヒーター

- ・過熱防止器 (TP) 101℃
- ・オプション 下向きセンサ (TC) 200℃ (接点容量 250VAC 15A)

UHPF-40

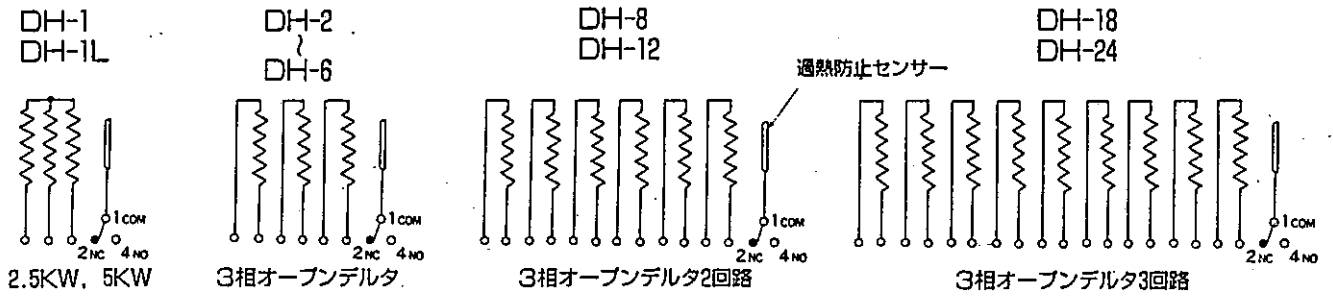


UHPF-25



## 《結線図》ダクトヒータ

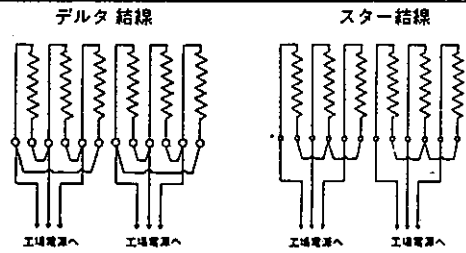
- (注) 1. オープンデルタをデルタ結線する事により定格出力になります。  
 スター結線した場合は定格の1/3の出力になります。(DH-2~24)  
 2. 過熱防止センサの接点容量は AC360V 16A です。過熱防止の設定温度は  
 出荷時350°Cに設定してあります。



### デルタ・スター結線例

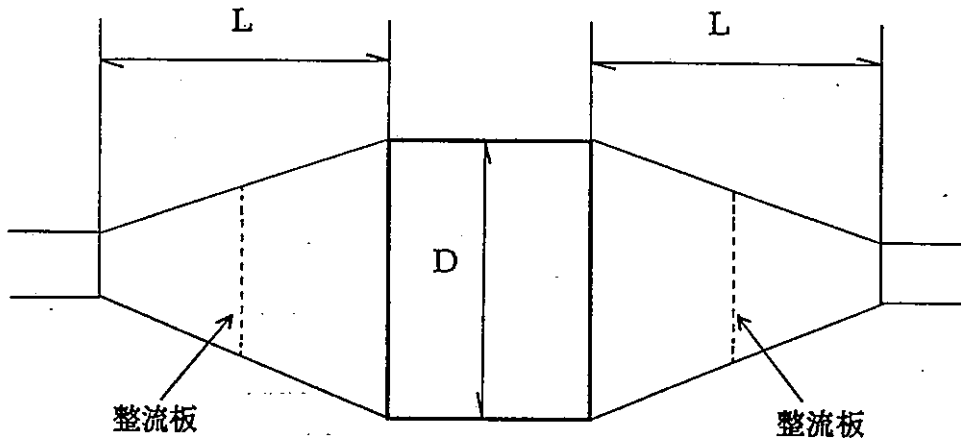
DH-8~12の場合

DH-8~24については、1回路毎に電源ケーブルを引いて下さい。  
 ダクトヒータの端子で1回路にまとめますと端子に負担がかかりますので  
 避けて下さい。



### ※据付例

エアが均一に流れるようにして下さい



- 例1 Lの距離をD以上にする。  
 例2 整流板を取り付ける。

## 株式会社 竹網製作所

本社 〒540 大阪市中央区内本町1丁目2番8号  
 TEL:(06)941-2000(代) FAX:(06)941-2005  
 東京支社 〒144 東京都大田区南蒲田2丁目4番4号  
 TEL:(03)5710-2000(代) FAX:(03)5710-2005

# ダクトヒータ ユニットヒータ

## 取扱説明書・安全編

### はじめに

- このたびは、ダクトヒータ・ユニットヒータをご購入いただき誠にありがとうございます。
- 本書では取扱説明書とともに、ダクトヒータ・ユニットヒータを正しく安全にお取り扱いいただくための必要事項について説明してあります。
- ダクトヒータ・ユニットヒータの性能を十分に発揮させ、事故を未然に防ぎ、長期間にわたって良好な運転を、継続するためには、稼働後の保守点検のみならず、入手後から実際の運転に至るまでの各段階で最適な取り扱いが必要です。  
ダクトヒータ・ユニットヒータの運搬、据付、配管、配線、運転・操作、保守・点検、修理・分解の作業をする前に、必ず本書と取扱説明書を習熟し、正しく安全にお取り扱いくださるようお願いいたします。
- 安全のために、ダクトヒータ・ユニットヒータの改造はしないでください。  
改造したことにより生じた事故については、当社の責任範囲外となります。
- 本書と取扱説明書は、お取り扱いになる担当者のお手元に確実に届くようお取り計らいください。
- 本書と取扱説明書は大切に保管し、必要なときにいつでもお読みいただけるようにしてください。
- 本書と取扱説明書・ダクトヒータ・ユニットヒータの改変を予告なくおこなうことがあります。
- ご不明な点がありましたら、当社までお問い合わせください。

### ダクトヒータ・ユニットヒータとは

クリーンかつ安全な電熱で、UHPFシリーズはさらに電動送風機を組み合わせた産業向けの空気（ガス）を媒体とする熱源です。加熱や熱加工および反応促進、特に暖房・乾燥やシュリンク包装のように目的となる対象物の表面に熱エネルギーを加えるには最適な機械です。

このために使用目的によっては、高温となった空気（ガス）を発生しますので取り扱いについて、大切な事項があります。

**株式会社 竹綱製作所**

【1995.10. 第一版】

- 本書では、ダクトヒータ・ユニットヒータを安全にお取り扱いいただくために、次のような表示をしています。



**危険**

: 取り扱いを誤った場合に危険な状況が起こりえて**死亡**または**重傷**を受ける可能性が想定される場合。



**注意**

: 取り扱いを誤った場合に危険な状況が起こりえて中程度の**障害**や**軽傷**を受ける可能性が想定される場合、および物的損害のみの発生が想定される場合。

なお **注意** に記載した事項でも、状況によっては重大な結果に結びつく可能性があります。いずれも重要な内容を記載していますので、必ず守ってください。

<b>危険</b>	
一般	<ul style="list-style-type: none"> <li>● 運搬、据付、配管、配線、運転・操作、保守・点検、修理、分解の作業はダクトヒータ・ユニットヒータの取り扱いについて熟知した専門家が、実施してください。<b>けが</b>や<b>感電</b>、<b>火災</b>等のおそれがあります。</li> <li>● 爆発性雰囲気中ではダクトヒータ・ユニットヒータを使用しないでください。<b>けが</b>や<b>火災</b>のおそれがあります。</li> <li>● 運搬、据付、配管、配線、運転・操作、保守・点検、修理、分解の作業は必ず電源を切っておこなってください。<b>けが</b>や<b>感電</b>、<b>火災</b>などのおそれがあります。</li> </ul>
据付	<ul style="list-style-type: none"> <li>● 不安定な場所に、ダクトヒータ・ユニットヒータを据え付けしないでください。<b>けが</b>のおそれがあります。</li> </ul>
配管 配線	<ul style="list-style-type: none"> <li>● アース線は必ず接続してください。<b>感電</b>のおそれがあります。</li> <li>● 配線を無理に曲げたり、引っ張ったり、挟み込まないでください。<b>感電</b>や<b>火災</b>のおそれがあります。</li> <li>● 配管、配線の作業のために取り外したダクトヒータ・ユニットヒータのカバーパネルは、必ず元の位置に取り付けてください。<b>感電</b>のおそれがあります。</li> </ul>
運転 操作	<ul style="list-style-type: none"> <li>● 吐出する熱風が人体にかからないようにしてください。<b>火傷</b>のおそれがあります。</li> <li>● UHPFシリーズは運転中の送風機に接近、接触はしないでください。<b>巻き込まれ</b>や<b>けが</b>のおそれがあります。</li> <li>● 停電したときは、必ず運転を停止してください。<b>けが</b>のおそれがあります。</li> <li>● 運転中は本体（パネル・送風機）、配管が高温になりますので触らないでください。<b>火傷</b>のおそれがあります。</li> <li>● 異常が発生したときは、直ちに運転を停止してください。<b>火災</b>のおそれがあります。</li> </ul>
保守 点検	<ul style="list-style-type: none"> <li>● 保守・点検の作業は、本体（パネル・送風機）、配管が十分に冷めてから、おこなってください。<b>火傷</b>のおそれがあります。</li> </ul>

## ⚠注意

一般	<ul style="list-style-type: none"><li>● 現品が注文通りの物かどうか確認してください。間違っただま使用しないでください。<b>けが</b>や<b>損傷</b>のおそれがあります。</li><li>● ダクトヒータ・ユニットヒータを取扱説明書に記載している仕様以外では、使用しないでください。<b>けが</b>や<b>感電</b>、<b>損傷</b>等のおそれがあります。</li><li>● 損傷したダクトヒータ・ユニットヒータを使用しないでください。<b>けが</b>や<b>感電</b>、<b>火災</b>等のおそれがあります。</li><li>● ダクトヒータ・ユニットヒータの開口部や隙間に、異物や指を入れないでください。<b>けが</b>や<b>感電</b><b>損傷</b>等のおそれがあります。</li><li>● ダクトヒータ・ユニットヒータには乗ったり、足をかけないでください。<b>けが</b>や<b>損傷</b>のおそれがあります。</li></ul>
運搬	<ul style="list-style-type: none"><li>● 運搬の作業は落下、転倒させないように充分注意してください。<b>けが</b>や<b>損傷</b>の、おそれがあります。</li></ul>
据付	<ul style="list-style-type: none"><li>● ダクトヒータ・ユニットヒータの周囲には、可燃物を置かないでください。<b>火災</b>の、おそれがあります。</li><li>● 銘板は、常に読めるようにしてください。また、取り外さないでください。<b>事故</b>の、おそれがあります。</li></ul>
配管	<ul style="list-style-type: none"><li>● ダクトヒータの配管の接続は、はずれたり漏れのないように施工してください。<b>火傷</b>や<b>火災</b>、<b>損傷</b>のおそれがあります。</li></ul>
配線	<ul style="list-style-type: none"><li>● ダクトヒータ・ユニットヒータの定格電圧と、入力する電源の公称電圧が、一致していることを確認してください。<b>損傷</b>や<b>火災</b>のおそれがあります。</li><li>● 配線の作業は、有資格者が電気設備技術基準や内線規定にしたがって施工してください。<b>感電</b>や<b>火災</b>のおそれがあります。</li><li>● 配線は高温になる配管に接触させたり熱風がかからないようにしてください。<b>損傷</b>や<b>火災</b>のおそれがあります。</li></ul>
運転操作	<ul style="list-style-type: none"><li>● 運転をされる前には、安全が確保し、お取り扱いになる担当者以外が危険にさらされないように安全対策をしてください。<b>けが</b>や<b>火傷</b>、<b>損傷</b>のおそれがあります。</li></ul>
保守点検	<ul style="list-style-type: none"><li>● ダクトヒータ・ユニットヒータの絶縁抵抗測定の際は、端子に触れないでください。<b>損傷</b>のおそれがあります。</li><li>● 保守・点検の作業のために取り外した部品は、必ず元の位置に取り付けてください。<b>けが</b>や<b>損傷</b>のおそれがあります。</li></ul>
廃棄	<ul style="list-style-type: none"><li>● ダクトヒータ・ユニットヒータを廃棄する場合は一般産業廃棄物として処理してください。<b>事故</b>のおそれがあります。</li></ul>
他	<ul style="list-style-type: none"><li>● ダクトヒータ・ユニットヒータを組み込まれる設備によっては、労働安全衛生法や各自治体の、火災予防条例の規定にしたがう必要があります。</li></ul>