

取扱説明書

株式会社 竹綱製作所

p 1 ~ 2

カタログNO. 7

ダクトヒーター

ユニットヒーター

1: 据え付け上の注意

- 1-1 カタログNO. 7も御参照ください。
- 1-2 風雨にさらされない場所、屋内、通風のよい所を選んでください。
- 1-3 電源は必ず専用回路をご使用下さい。アース工事をして下さい。
- 1-4 据え付け場所によっては、漏電しゃ断器の設置が法規によって義務づけられています。感度電流100~200mAをご使用下さい、30mA以下は使用しないでください。
- 1-5 オイルミスト、ホコリ、可燃物、蒸気等の雰囲気でのご使用は危険です。
- 1-6 上向き、下向き、などあらゆる方向に取り付けが可能ですが万が一送風が止まった場合過熱防止装置が働く事を確認してください。

◎ダクトヒーターの過熱防止センサーは350℃にセットしてあります。

◎ユニットヒーターの過熱防止器は101℃を取り付けてあります。

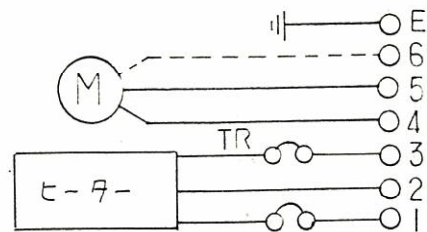
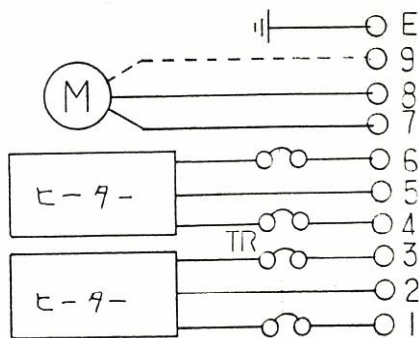
配線図

ユニットヒーター

TR-過熱防止器

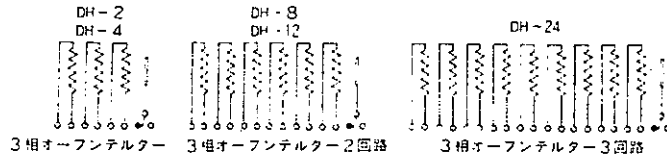
UH-40~50

UH-25~30

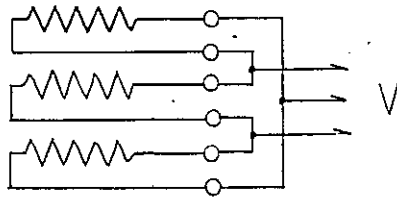


ダクトヒーター

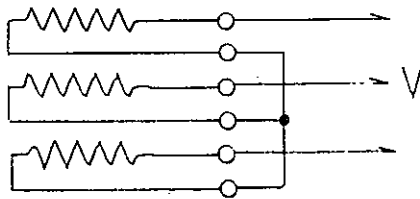
オープンデルターで取り出しております、デルタ結線することにより定格出力になります、スター結線した場合は定格の1/3の出力になります。



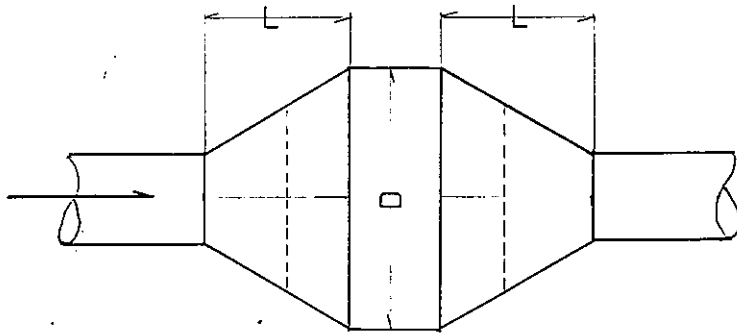
デルタ結線



スター結線



※ 補付例 エアーが均一に流れるようにしてください



例1 Lの距離をD以上にする。

例2 整流板を取り付ける。