

この取扱説明書は、必ず最終ユーザー様までお届けください。

保存用

2012年7月 第1版 AO



# 電気式 高温熱風発生用 ペンヒータ PHシリーズ 取扱説明書

本取扱説明書・保証書は再発行できませんので大切に保管してください。



掲載しております工具は、当社製品の  
大きさを示す目安としているものです。  
当社製品とは一切関係ありません。

## はじめに

- このたびは電気式高温熱風発生用 ペンヒータ PHシリーズをご購入いただき、誠にありがとうございます。ごさいます。
- 本書では、ペンヒータを正しく安全にお取り扱いいただくための、必要事項について、説明してあります。
- ペンヒータの性能を十分に発揮させ、事故を未然に防ぎ、長期間にわたって良好な運転を継続するためには稼働後の保守点検のみならず、入手後から実際の運転に至るまでの各段階で最適な取り扱いが必要です。  
ペンヒータの運搬、据付、配管、配線、運転・操作、保守・点検、修理・分解の作業をする前に必ず本書を習熟し、正しく安全にお取り扱いくださるようお願いいたします。
- 安全のために、ペンヒータの改造は決してしないでください。改造したことにより生じた事故については、当社の責任範囲外となります。
- 本書は、お取り扱いになる担当者のお手元に確実に届くようにお取り計らいください。
- 本書は大切に保管し、必要なときにいつでもお読みいただけるようにしてください。
- 本書の改訂およびペンヒータの改良を予告なくおこなうことがあります。
- ご不明な点がありましたら、当社までお問い合わせください。

株式会社 <sup>タケ ツナ</sup> 竹綱製作所

●本書では、ペンヒータを安全にお取り扱いいただくために、次のような表示をしています。



## 危険

：取り扱いを誤った場合に危険な状況が起こりえて**死亡**または**重傷**を受ける可能性が想定される場合。



## 注意

：取り扱いを誤った場合に危険な状況が起こりえて、中程度の**障害**や**軽傷**を受ける可能性が想定される場合、および物的損害のみの発生が想定される場合。

なお、**注意**に記載した事項でも、状況によっては重大な結果に結びつく可能性があります。いずれも重要な内容を記載していますので、必ず守ってください。



## 危険

一般	<ul style="list-style-type: none"><li>●運搬、据付、配管、配線、運転・操作、保守・点検、修理・分解の作業は、ペンヒータの取り扱いについて熟知した専門家が実施してください。 <b>けが</b>や<b>感電</b>、<b>火災</b>のおそれがあります。</li><li>●爆発性雰囲気中ではペンヒータを使用しないでください。<b>けが</b>や<b>火災</b>のおそれがあります。</li><li>●運搬、据付、配管、配線、運転・操作、保守・点検、修理・分解の作業は、必ず電源を切っておこなってください。<b>けが</b>や<b>感電</b>、<b>火災</b>のおそれがあります。</li><li>●本機への電源投入時、発熱体には触れないでください。<b>感電</b>のおそれがあります。</li></ul>
据付	<ul style="list-style-type: none"><li>●不安定な場所に、ペンヒータを据え付けしないでください。 <b>けが</b>のおそれがあります。</li></ul>
配管 配線	<ul style="list-style-type: none"><li>●アース線は必ず接続してください。<b>感電</b>のおそれがあります。</li><li>●配線を無理に曲げたり、引っ張ったり、挟み込まないでください。 <b>感電</b>や<b>火災</b>のおそれがあります</li></ul>
運転 操作	<ul style="list-style-type: none"><li>●吐出する熱風が人体に当たらないようにしてください。<b>火傷</b>のおそれがあります。</li><li>●停電したときは、必ず運転を停止してください。<b>けが</b>のおそれがあります。</li><li>●運転中は本体、配管が高温になりますので触らないでください。 <b>火傷</b>のおそれがあります。</li><li>●異常が発生したときは、直ちに運転を停止してください。 <b>火災</b>のおそれがあります。</li></ul>
保守 点検	<ul style="list-style-type: none"><li>●保守・点検の作業は、本体・配管が十分に冷めてからおこなってください。 <b>火傷</b>のおそれがあります。</li></ul>

## ⚠ 注意

一般	<ul style="list-style-type: none"><li>●現品が注文通りの物かどうか確認してください。間違っただま使用しないでください。<b>けが</b>や<b>損傷</b>のおそれがあります。</li><li>●ペンヒータを取扱説明書に記載している仕様以外では、使用しないでください。<b>けが</b>や<b>感電</b>、<b>損傷</b>のおそれがあります。</li><li>●損傷したペンヒータを使用しないでください。<b>けが</b>や<b>感電</b>、<b>損傷</b>のおそれがあります。</li><li>●ペンヒータの開口部や隙間に、異物や指を入れないでください。<b>けが</b>や<b>感電</b>、<b>損傷</b>のおそれがあります。</li><li>●ペンヒータには大きな荷重をかけないでください。<b>けが</b>や<b>損傷</b>のおそれがあります。</li></ul>
運搬	<ul style="list-style-type: none"><li>●運搬の作業時には落下させないよう充分注意してください。<b>けが</b>や<b>損傷</b>のおそれがあります。</li></ul>
据付	<ul style="list-style-type: none"><li>●ペンヒータの周囲には、可燃物を置かないでください。<b>火災</b>のおそれがあります。</li><li>●銘板は、常に読めるようにしてください。また、取り外さないでください。<b>事故</b>のおそれがあります。</li></ul>
配管	<ul style="list-style-type: none"><li>●ペンヒータの配管の接続は、はずれたり漏れのないように施工してください。<b>火傷</b>や<b>火災</b>、<b>損傷</b>のおそれがあります。</li></ul>
配線	<ul style="list-style-type: none"><li>●ペンヒータの定格電圧と入力する電圧の公称電圧が一致していることを確認してください。<b>損傷</b>や<b>火災</b>のおそれがあります。</li><li>●配線の作業は、有資格者が電気設備技術基準や内線規定にしたがって、施工してください。<b>感電</b>や<b>火災</b>のおそれがあります。</li></ul>
運転 操作	<ul style="list-style-type: none"><li>●運転をされる前には安全を確認し、お取り扱いになる担当者以外が危険にさらされない様に安全対策をしてください。<b>けが</b>や<b>火傷</b>、<b>損傷</b>のおそれがあります。</li></ul>
保守 点検	<ul style="list-style-type: none"><li>●ペンヒータの絶縁抵抗測定の際は、端子に触れないでください。<b>感電</b>のおそれがあります。</li><li>●保守・点検の作業のために取り外した部品は必ず元の位置に取り付けてください。<b>けが</b>や<b>損傷</b>のおそれがあります。</li></ul>
廃棄	<ul style="list-style-type: none"><li>●ペンヒータを廃棄する場合は、一般産業廃棄物として処理してください。<b>事故</b>のおそれがあります。</li></ul>
他	<ul style="list-style-type: none"><li>●ペンヒータを組み込まれる設備によっては、労働安全衛生法や各自治体の火災予防条例の規定にしたがう必要があります。</li></ul>

# 1. ご使用前の確認

## 1-1 現品の確認

以下の内容が揃っていることをご確認ください。また、異常がないことをご確認ください。

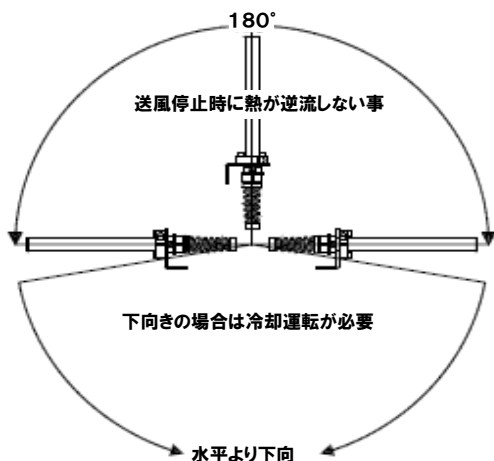
- 本体（1台） ●取扱説明書（本書） ●ペンヒータ組立工程書
- 焼き付け防止剤 ●焼き付け防止剤説明書
- 配線コード（300mm長さ・1本）

## 2. 据え付け

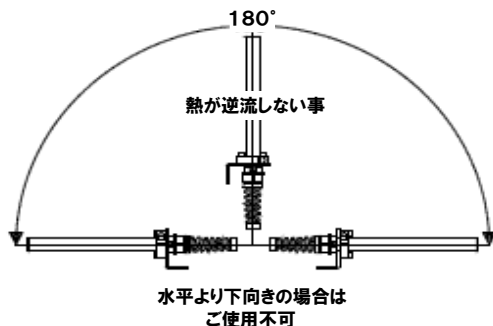
- 周囲温度は $-10^{\circ}\text{C}$ 以上 $+60^{\circ}\text{C}$ 以下（非結露）でご使用ください。
- 運転中ヒータケース（ヒータ外部）は、熱くなりますので可燃物を近づけないでください。
- 以下の場所には設置しないでください。
  - ◇屋外で風雨にさらされる場所 ◇可燃物の近辺 ◇ほこり・粉塵等の多い場所
  - ◇通電性のある物質（カーボン繊維等）が浮遊している場所
  - ◇酸性ガス・腐食性ガス等が浮遊している場所
- 据え付けは、水平設置であれば支障ありませんが、それ以外の場合は熱風温度や風量および運転方法に制約があります。いずれの取り付け姿勢においても送風停止時およびホットスタート運転時に熱が逆流しないようにしてください。熱が逆流した場合、ヒータ内部配線、端子、エア供給チューブなどが破損する恐れがあります。Aセンサ位置での熱風温度が $7^{\circ}\text{C}$ 以下になるまで必ず冷却運転をおこなってください。

### 取り付け姿勢

【通常運転時の取り付け姿勢】



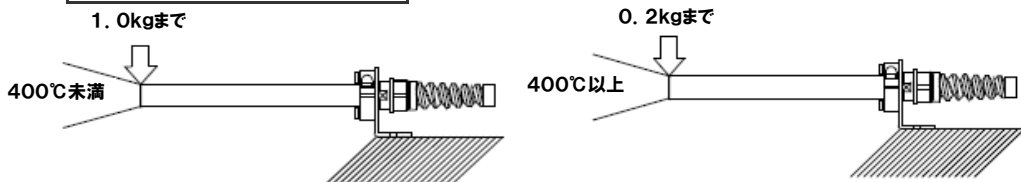
【ホットスタート運転時の取り付け姿勢】



注) ホットスタート運転時の取付姿勢は、熱風吐出口が水平または水平より上向きとし、熱が逆流しないようにしてください。

注) ペンヒータ専用マルチコントローラTRC202-Pとセットでご使用いただくことが必要です。

## 熱風吐出口の耐荷重



- 熱風運転時、吐出口へ荷重がかかると高温により変形し、トラブルが発生する場合があります。上図を参照して設置、配管をおこなってください。

注) ペンヒータの吐出口のネジ部分だけで本機を固定しないでください。

## 3. 結 線

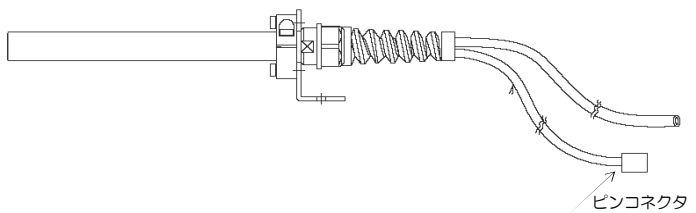
- ペンヒータは、Aセンサ（吐出口熱風温度検出用）とBセンサ（ホットスタート温度・過熱防止温度検出用）の2つの熱電対〔K〕が内蔵されたヒータです。このAセンサ・Bセンサを使用し、ペンヒータ専用マルチコントローラTRC202-Pで温度制御をおこなうことによって、ヒータを溶断することなく使用することができます。

### ペンヒータ と ペンヒータ専用マルチコントローラTRC202-Pはセットでご使用ください。

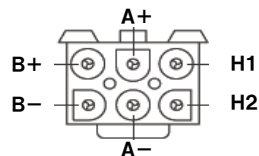
- ペンヒータ×1台に対して、ペンヒータ専用マルチコントローラTRC202-P×1台が必要です。TRC202-Pを使用することにより、ペンヒータの性能を100%引き出す制御がおこなえます。TRC202-P無しではペンヒータを安全に運転することができず、温度制御やヒータの保護、ホットスタート運転など一切おこなうことができません。

注) 必ずTRC202-Pとの配線例通りに配線してください。配線例通りに配線せずに運転された場合、ヒータ断線の防止ができなだけでなく、重大な事故につながる可能性があります。

### 3-1 端子配列



ペンヒータ ピンコネクタ部



端子No.	端子名	用途
H1・H2	ヒータ端子	ヒータ電源用
A+・A-	Aセンサ端子〔K〕	吐出口熱風温度検出用
B+・B-	Bセンサ端子〔K〕	ホットスタート温度検出用 ヒータ過熱防止温度検出用

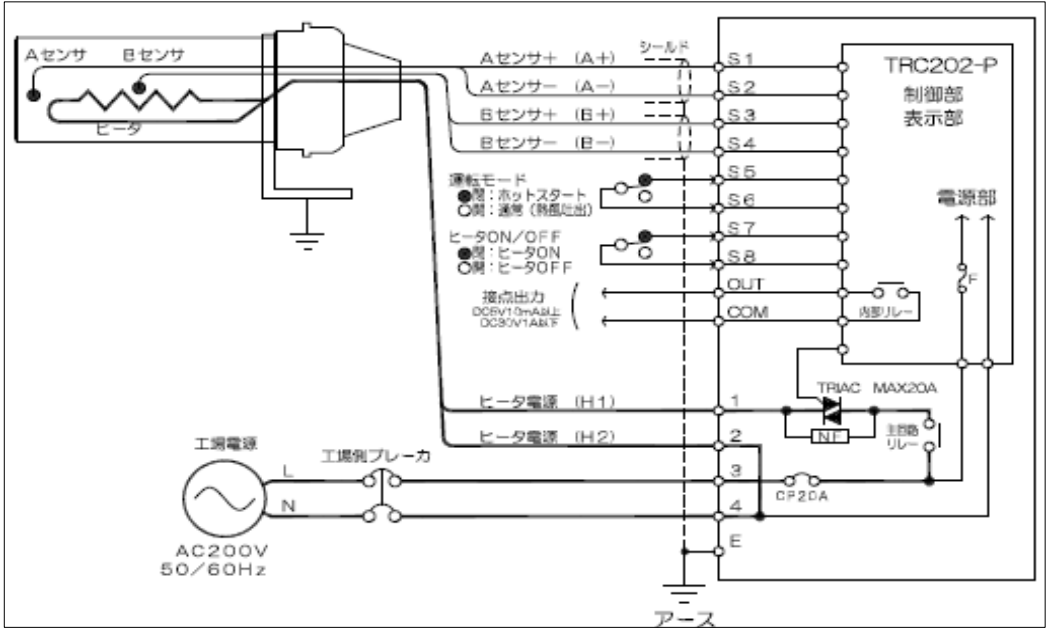
- 電源接続、及びアース工事は、電気工事士に依頼してください。

- 感電事故防止のため、D種（第三種）アース工事をしてください。

- ペンヒータ付属の配線コード（300mm長さ・コネクタ付）端末にはマークチューブを被せています。ペンヒータの各端子No.は、このマークチューブに記入されている以外に記載はしていませんので、配線の際には付属の配線コードが必ず必要です。

※ペンヒータの各センサは、ヒータ通電時の静電誘導、及び電磁誘導により、静電気程度のエネルギーを持つ場合があります。よって、ヒータ通電中に各センサの端末には直接触れないでください（静電気程度の電流を感じる場合があります）。温度計測にてやむを得ず直接触れる場合は、センサ端末をコネクタ処理されることを推奨します。

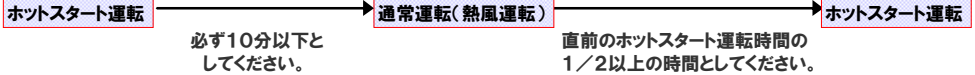
### 3-2 配線例



#### ホットスタート運転

… 無風時にヒータへ通電して予熱運転をおこない、送風と同時に必要な熱風吐出温度を吐出する運転。

- ホットスタートの連続運転時間は **最長10分間** としてください。
  - ホットスタート運転から通常運転（熱風運転）に切り換えた際には、**下記の時間以上** 通常運転（熱風運転）をおこなってください。
- 直前のホットスタート運転時間の  $1/2$  以上の時間 ←



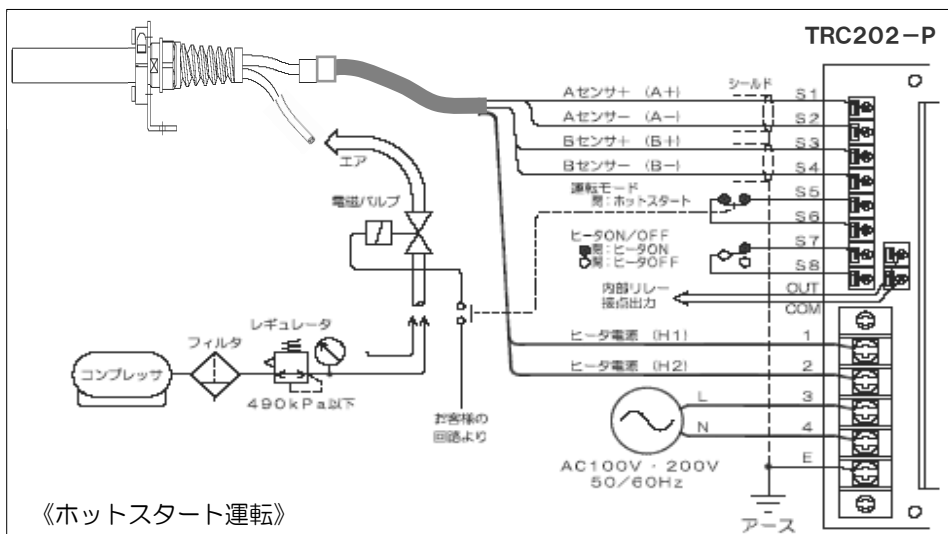
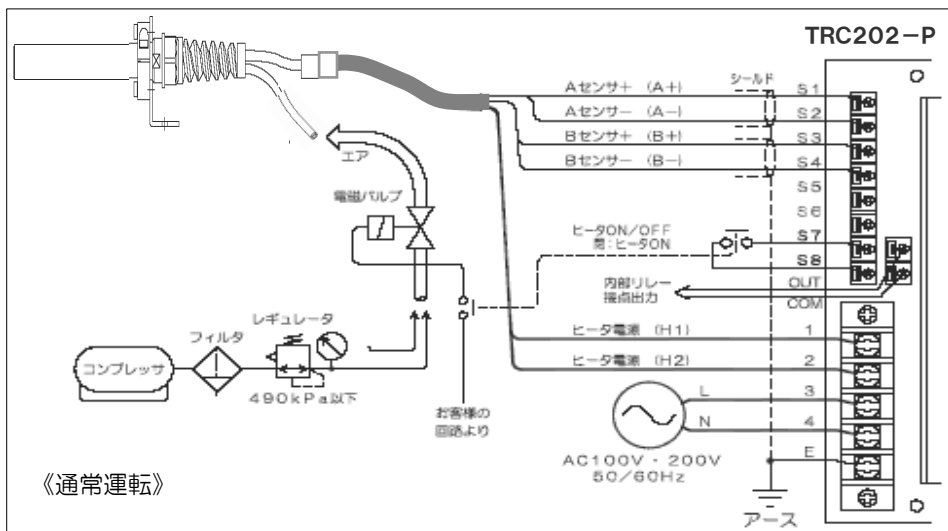
例) ホットスタート運転=連続5分間 の場合 → その後の 熱風運転は 2分30秒以上必要。

◆ホットスタート運転は連続で10分以上おこなわないでください。◆

- 通常運転時（吐出熱風温度を検出し熱風運転をおこなう場合）、TRC202-PのS5-S6間は開放状態でご使用ください。
- ホットスタート運転時はTRC202-PのS5-S6間を閉とし、送風すると同時に通常運転（熱風吐出）にする場合は、TRC202-PのS5-S6端子を開放状態としてください。
- A・Bセンサの配線にはシールド付き補償導線〔K〕を使用し、シールドアース工事を必ずおこなってください。またA・Bセンサ および S5～S8、COM-OUTの配線は極力短くし、ノイズ・サージ電圧の影響を受けないように配線してください。
- A・Bセンサ および S5～S8、COM-OUTの端子には、絶対に電圧のかかる配線はしないでください。
- A・Bセンサの接続を逆にすると、ヒータはオーバーヒートし断線します。（保証外です）
- A・Bセンサ および S5～S8、COM-OUT の配線 と主回路（AC）とは、同一ダクト内に配線しないでください。故障の原因になります。

### 3-2 配線例…つづき

- ペンヒータの配線の際には、付属の配線コード（300mm長さ・コネクタ付）をペンヒータのピンコネクタ部に接続する必要があります。長さが足りない場合は、オプションの延長コードをご使用ください。
- 半導体の特性上、漏れ電流が発生しますので、ペンヒータおよびTRC202-Pのメンテナンス時は工場側に設置したブレーカをOFFにしてください。
- TRC202-Pは、異常時に安全回路（主回路リレー）が動作しヒータ回路を遮断します。異常表示内容を確認しメンテナンスをおこなってください。
- 電源は専用回路を設け、十分な容量を確保してください。



### 3-3 配線

- ペンヒータの配線部分はピンコネクタ（コネクタ式）となっておりますので、付属の配線コード（300mm長さ・コネクタ付）を必ずご使用ください。  
また、別途オプションにて延長コード（コネクタ付）も販売しております。

注）ペンヒータのピンコネクタ部に、付属の配線コードやオプションの延長コードを使用せずにサイズのあわない配線をおこなうと接触不良の原因となります。



《付属品 配線コード（300mm長さ・コネクタ付）》

- ・ヒータ線  
…AWG18（0.75mm<sup>2</sup>相当） 端末加工無し
- ・Aセンサ、Bセンサ用補償導線K  
…0.3mm<sup>2</sup> 端末加工無し

※付属品 配線コードの端末にはマークチューブに端子No.が記入されています。

#### 注意

ペンヒータ本体側ピンコネクタと配線用コードのコネクタを抜き差しする際は、ゆっくりと無理な負荷をかけずに抜き差ししてください。上下左右に無理な力をかけるとピンコネクタ部が破損する恐れがあります。

注）配線終了時には、残材や切り粉等がターミナル部に残っていないか確認してください。

- 配管は エア漏れのないように確実に接続をおこなってください。
- 配管施工時に切り粉等がエア供給口からペンヒータ内部へ混入すると、ヒータ内部でショートし非常に危険です。配管施工は十分に注意して実施してください。

## 4. 配管

### 配管上の注意

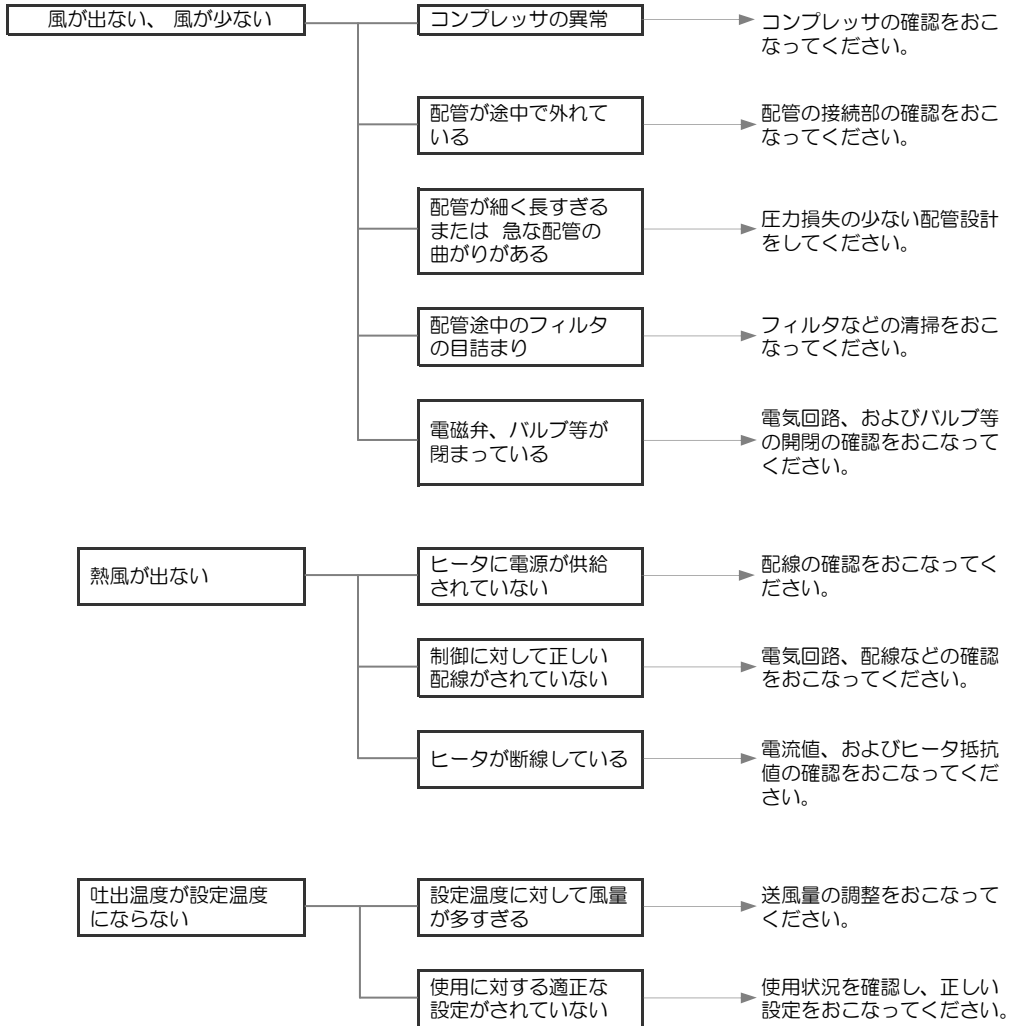
- コンプレッサからエア供給をされる場合は、ペンヒータのエア供給チューブに配管してください。
- エア供給チューブを延長される場合には、エア供給チューブにかかる圧力損失を十分に考慮してください。
- 配管材は、ガス管、チューブ等で送風圧に耐え、熱風吐出口には十分な耐熱性のあるものをご使用ください。
- 配管が長くなる場合は、管内の摩擦係数や口径、管の曲がり等によって圧力損失が生じ送風量が減少してヒータが過熱しますので、十分に注意して配管選定をおこなってください。
- 熱風吐出口より配管を長くするほど、放熱により温度は急激に下がりますので、できるだけ加熱する物に近づけるか、断熱材を十分に施工してください。
- 配管はエア漏れのないように確実に接続をおこなってください。
- 配管施工時に切り粉等がエア供給口からペンヒータ内部へ混入すると、ヒータ内部でショートし非常に危険です。配管施工は十分に注意して実施してください。



## 5. 運 転

- 送風せずに無制御でヒータに通電すると数分以内にヒータが過熱して断線します。
- エア供給源はホコリ、オイルミスト、水分等の無いクリーンエアをご使用ください。ヒータ内部にホコリ、オイルミスト、水分等が混入するとヒータの絶縁が低下して、ヒータの寿命が短くなります。また、ホコリがヒータ内部に入りますと、ヒータの熱で加熱され火の粉の状態です。熱風吐出口より飛び出し危険です。
- 万一、水分がヒータ内部に混入した場合の感電事故を防ぐには、絶縁トランスを使用されると安全です。
- エア供給源にはコンプレッサエアを使用してください。供給圧力を0.5MPa以下に減圧し、最大使用可能風量以下のエアを供給してください。また、エアフィルタ、マイクロエレッサ等を使用してください。
- ヒータ内部にダスト等が混入すると、ヒータやセンサが断線・破損します。供給エア内のダストを除去するためにダスト除去フィルタを設けることをおすすめします。  
※ダスト除去フィルタは、例としてCKD製AF1003Pシリーズ相当品を推奨いたします。
- 供給エアの温度は0℃以上+60℃以下、湿度は85%RH以下(非結露)でご使用ください。
- 可燃性ガス、引火性液体蒸気が混入する場合での使用は危険です。
- 運転中はヒータケースが熱くなりますので、必要に応じて火傷防止のため断熱材等を設けてください。
- 運転を停止した後で、配管内の湿度が高い場合結露することがあります。万一、結露によって絶縁低下が発生した場合は、数分間送風すると結露がなくなり絶縁が回復します。
- ベンヒータは碍子の特性上、長期運転後の停止状態において絶縁が低下する場合があります。ベンヒータの絶縁が低下した場合は、少量のエアーによる送風運転をおこなうことで絶縁が回復します。
- ベンヒータは自己発塵量をクリーン度クラス10,000相当を確保しておりますが、以下のご使用条件が必要となります。
  - ・供給するガスはクリーンなエアーや不活性ガスとしてください。
  - ・振動の無い場所に設置しご使用ください。
  - ・供給するエア圧力・風量の急激な変化や脈動を避けてください。
  - ・ご使用環境は清浄を保ってください。  
※推奨ご使用環境…ISOクラス7 (ISO) もしくはクラス10,000 (IFED-STD-209D) 以上のクリーンルーム
- ・配管材には帯電性の強い合成樹脂等は避けてください。また、配管からの発塵を防ぐため清浄な配管材を使用してください。

## 6. 故障診断



上記の内容で、不具合が改善できない場合、または上記以外の不具合が発生した場合はご相談ください。

## 7. 自主点検

本機をより安全にご使用いただくために使用期間が10年を越えた場合、自主点検を実施されることをおすすめします。

### 【自主点検項目】

…自主点検作業につきましては、最寄りの電気工事業者様へご依頼ください。

- 絶縁抵抗値測定
- ヒータ電流値測定・抵抗値測定
- 内部・吸入口の異物混入点検・清掃
- 各端子台の増し締め点検
- その他目視点検

## 8. 保証

- 本機の保証期間は、お買い上げ日より1年です。
- 保証期間内取扱説明書に従った正常な使用状態故障した場合には、下記の内容に基づき無償修理いたします。ただし、大阪本社と東京支社より50 km以上、及び離島への出張の場合は、交通費、宿泊費に要する実費をいただきます。
- この装置によって生じたいかなる支出、損益、その他の損失に対してなんら責任を負いません。
- 修理した部品、及び処置の保証は、修理後3ヶ月間とさせていただきます。
- 次のような場合は保証の範囲に含まれません。
  - ・ 誤ったご使用や不注意なお取り扱いによる故障、及び異常電圧による故障、損傷の場合。
  - ・ 分解や改造されたもの。
  - ・ 弊社製品が原因によらないオーバーヒートによる損傷。
  - ・ 落雷、地震、台風、水害、火災や塩害による故障、損傷、及び損害。
  - ・ 結露によるさびの発生、漏電。
  - ・ ほこり、ゴミ、糸くず、オイルミスト等による損傷。
  - ・ 通電性のあるカーボン繊維等の付着や、酸性ガス、腐食性ガスによる漏電、及び故障。
  - ・ お買い上げ後の輸送、移動、落下等による故障、及び損傷。
  - ・ 代金の決済を怠ったとき。
  - ・ 取扱説明書に従った使用方法でない場合。
- 次にしめすものの費用は負担いたしません。
  - ・ 消耗部品、塗装。
  - ・ 装置を使用できなかったことによる不便さ、及び損失、または二次損失等（電話代、休業補償、商業損失等）。
  - ・ 現地修理の際に発生する交通費、宿泊費等。
- 修理困難な場所や危険な場所、高所等に設置されている場合には出張修理いたしかねます。
- 保証は日本国内において有効です。

製造  
販売元



株式会社 竹網製作所

本社 〒577-8566 東大阪市高井田西5丁目4番18号  
TEL(06)6785-6001(代) FAX(06)6785-6002

東京支社 〒144-0035 東京都大田区南蒲田2丁目4番4号  
TEL(03)5710-2001(代) FAX(03)5710-2005

ホームページ [www.taketsuna.co.jp](http://www.taketsuna.co.jp)

