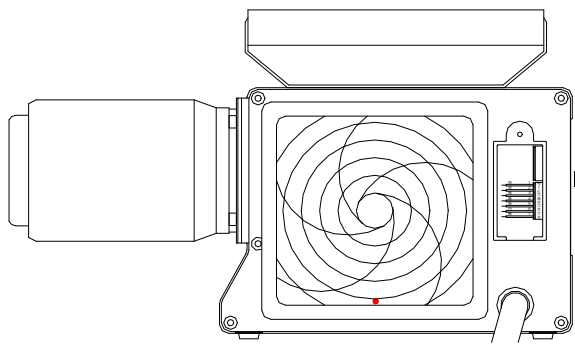


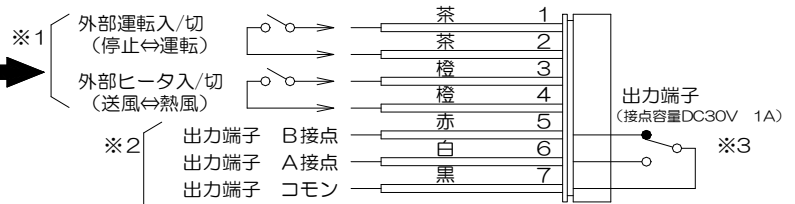
ポータブルドライヤ PD-12 サービス端子(結線例)

● サービス端子概要



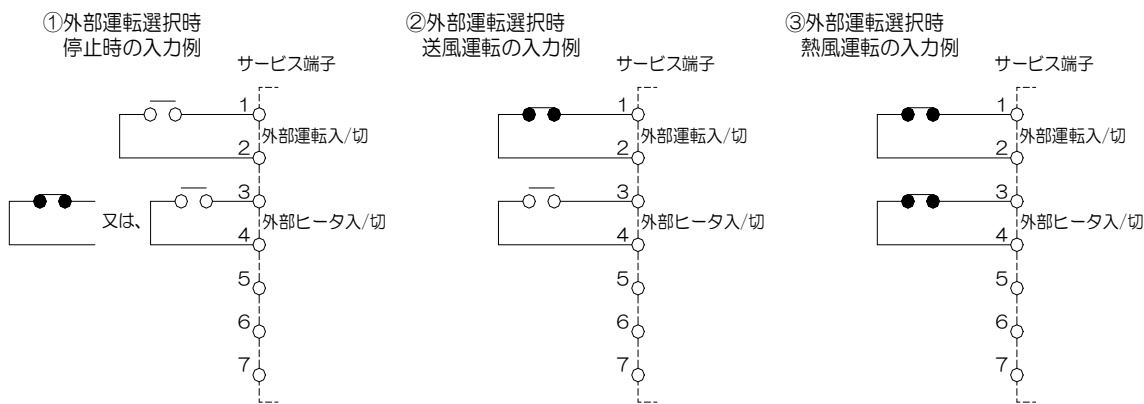
サービス端子コネクタ

サービス端子用リード線 (付属品)
サイズAWG22 長さ144mm 7本 (日本着端子製造 XAP-07V-1)



- ※1 端子電圧 DC12V 3.6mA以下 (無電圧微小負荷用接点)。 ON (閉) にて『入』
- ※2 接点容量 DC5V 10mA以上・DC30V1A以下
- ※3 出力端子はモード設定の選択によりにより異常または温度警報時にON (5-7開・6-7閉)

● 入力端子結線例(入力端子は、接点入力のみ対応します。電圧を入れると故障します)



※入力端子は、接点入力のみとなります。非絶縁のため電圧を加えると故障します。また、ノイズ・サージなどが入りますと故障します。

※端子電圧 DC12V 3.6mA以下(無電圧微小負荷用接点)。 ON(閉)にて『入』

※サービス端子への配線は、外部よりのノイズなど影響を受けないようにシールド線など使用し配線をおこなってください。

※外部運転入/切の入力をOFF(開)にし停止すると20秒間外部運転信号をON(閉)にしても待機状態となります。

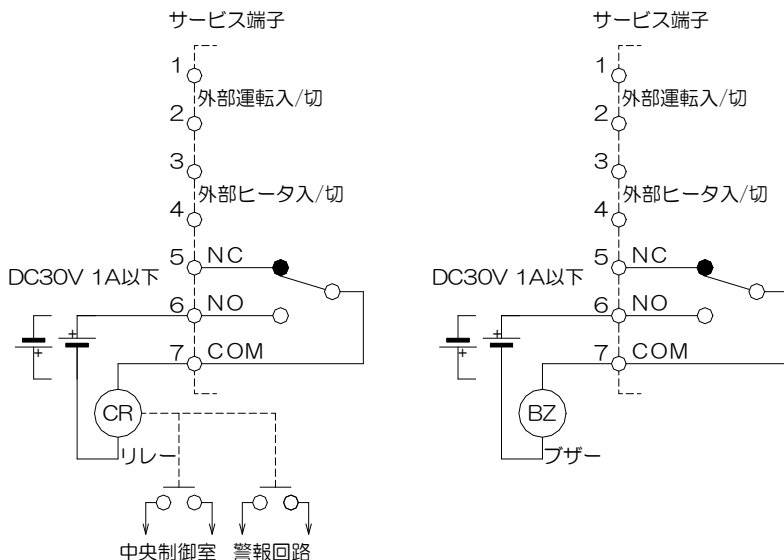
※自動冷却運転条件においては、自動冷却運転中に外部運転をOFF(開)にしても自動冷却運転になります。

※自動冷却運転条件中に外部運転入/切をONにすると送風に外部運転入/切及びヒータ入/切をONにすると熱風運転に切り替わります。

● 出力端子結線例(出力部は有接点リレー方式)

出力信号を分岐する場合

出力信号を利用しブザーを鳴らす場合



※出力端子の接点容量は、DC5V 10mA以上・DC30V1A以下です。

※出力端子の電流が微小電流(10mA以下)の場合、ブリーダ抵抗などを設けて電流を確保してください。

※出力端子は、モードの切り替えにより異常出力又は、温度警報出力を選択できます。