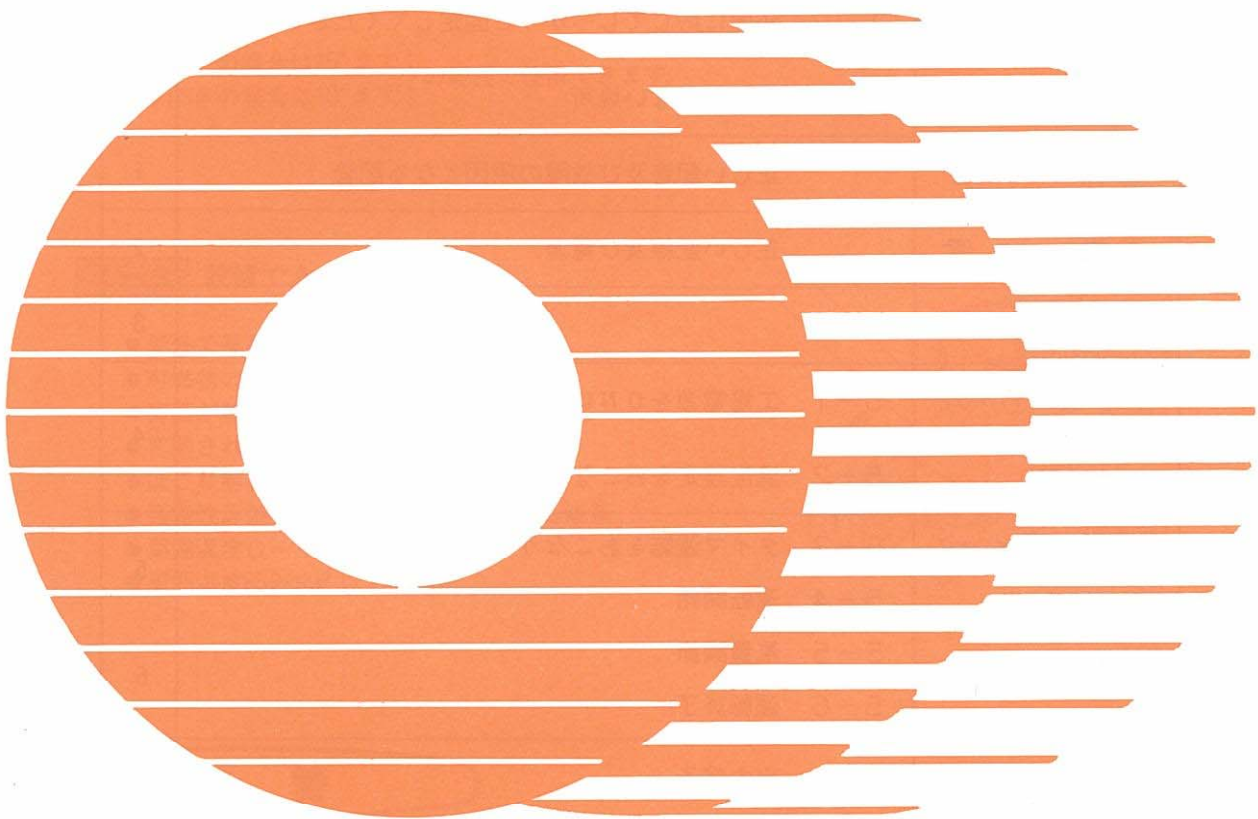




# T.S.K 熱風発生機 取扱説明書・保証書

《TSK-20～TSK-120》



## ●ご使用前に必ずお読みください。

- ◆ このたびは、TSK熱風発生機をお買い上げいただきまして、ありがとうございます。
- ◆ 本体後ろパネルの銘板シールで、型式、品番、電圧がご注文の製品に相違ないかをご確認ください。
- ◆ この取扱説明書は保証書を兼ねております。お読みになったあとは大切に保管してください。  
※ 保証書の提示がない場合、保証期間であっても無償修理が適用されません。
- ◆ ご使用前に銘板シール記載の型式、品番、シリアルNo.を保証書に必ず転記してください。  
メンテナンス時、必要です。
- ◆ 本製品には可能な限り安全回路が組み込んでありますが、これらの動作確認のためにも、定期的に点検依頼を申しつけてください。

# 目 次

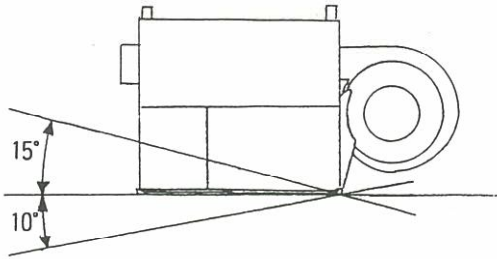
## CONTENTS

	項 目	ページ
① 据 え 付 け	1-1 水平の位置に設置してください	1
	1-2 必要に応じてしっかりと固定してください	
	1-3 設置できない場所	
② 配 管	正しい配管及び故障の原因となる配管	1
③ 電 源	正しい配線及び電源	2
④ 各部の名称		3
⑤ 運 転 手 順	5-1 工場電源をONにしてください	4
	5-2 温度設定をおこなってください	
	5-3 タイマ運転をおこなう場合	5
	5-4 運転開始	6
	5-5 風量調節	
	5-6 運転終了	
⑥ サービス端子	6-1 出力端子	6
	6-2 入力端子・入力端子使用例	
⑦ 異 常 検 出	7-1 送風機異常ランプ	7
	7-2 温度異常ランプ	8
	7-3 オーバーヒートランプ	
⑧ 故 障 診 断	故障かなと思う前に	9
保 証 書		10

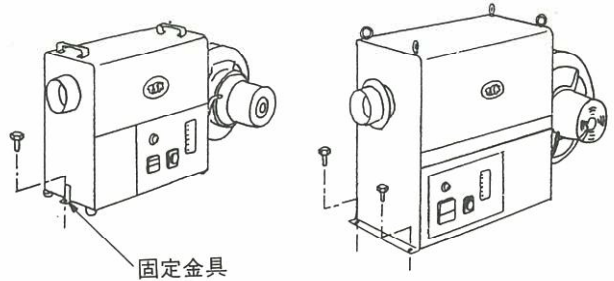
# 1. 据え付け

1-1 水平の位置に設置してください。

1-2 必要に応じてしっかりと固定してください。



上向きの場合は15°まで  
下向きの場合は10°まで } の範囲で使用できます。



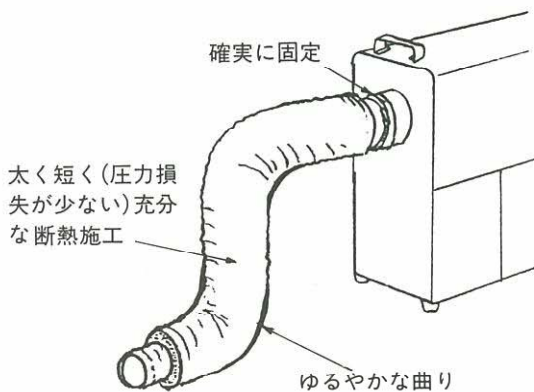
## 1-3 設置できない場所

- 屋外で風雨にさらされる場所
- 可燃物の近辺
- 裏面が壁等に密着される場所
- 密閉された部屋及びケース内
- ほこり等の多い場所
- 通電性浮遊物(カーボン繊維等)のある場所
- 周囲温度0~+40℃以外の場所。
- 周囲湿度85%R.H.以上の場所

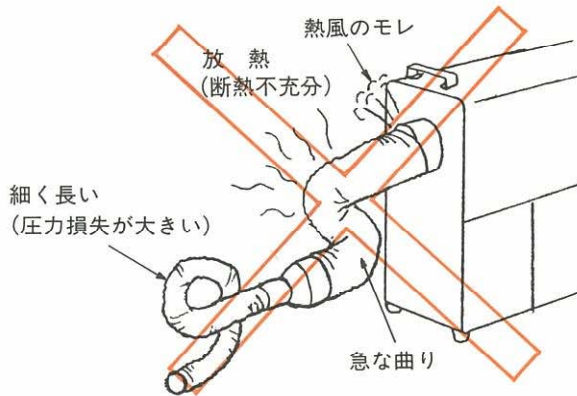


# 2. 配管

## 《正しい配管》



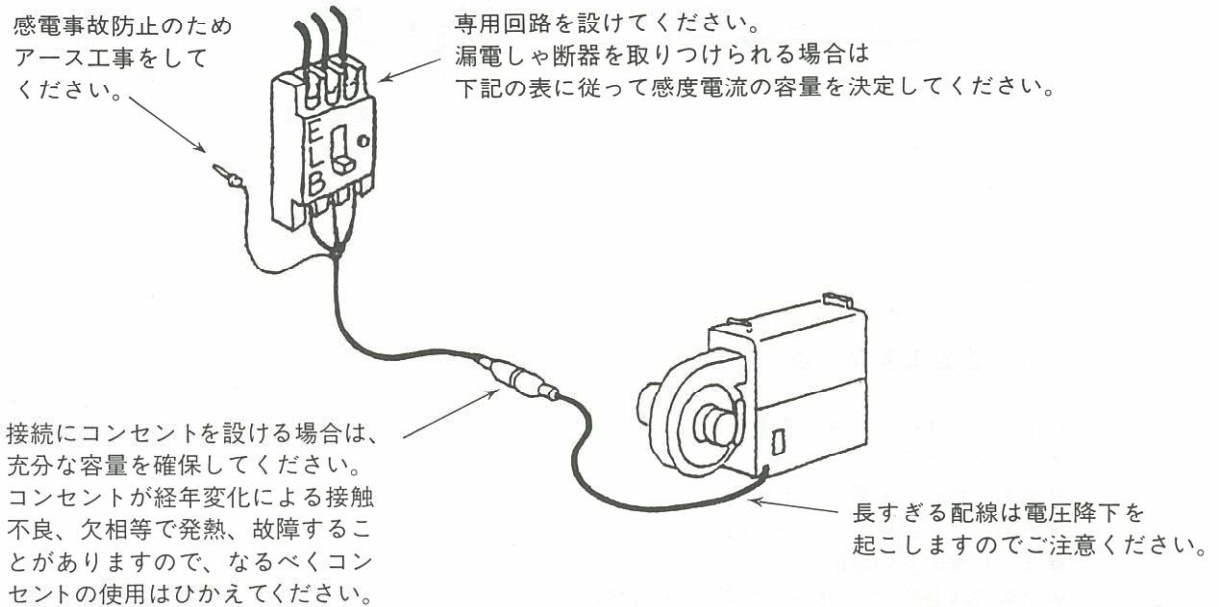
## 《故障の原因となる配管》



- 熱風のモレが熱風発生機内に逆流すると、操作パネル内の電子機器が破損します。

### 3.電 源

- 電源接続及びアース工事は、電気工事士に依頼してください。



- TSK-120は電源コードが付属していませんので別途ご用意願います（推奨コードキャブタイヤケーブル100スケ）。

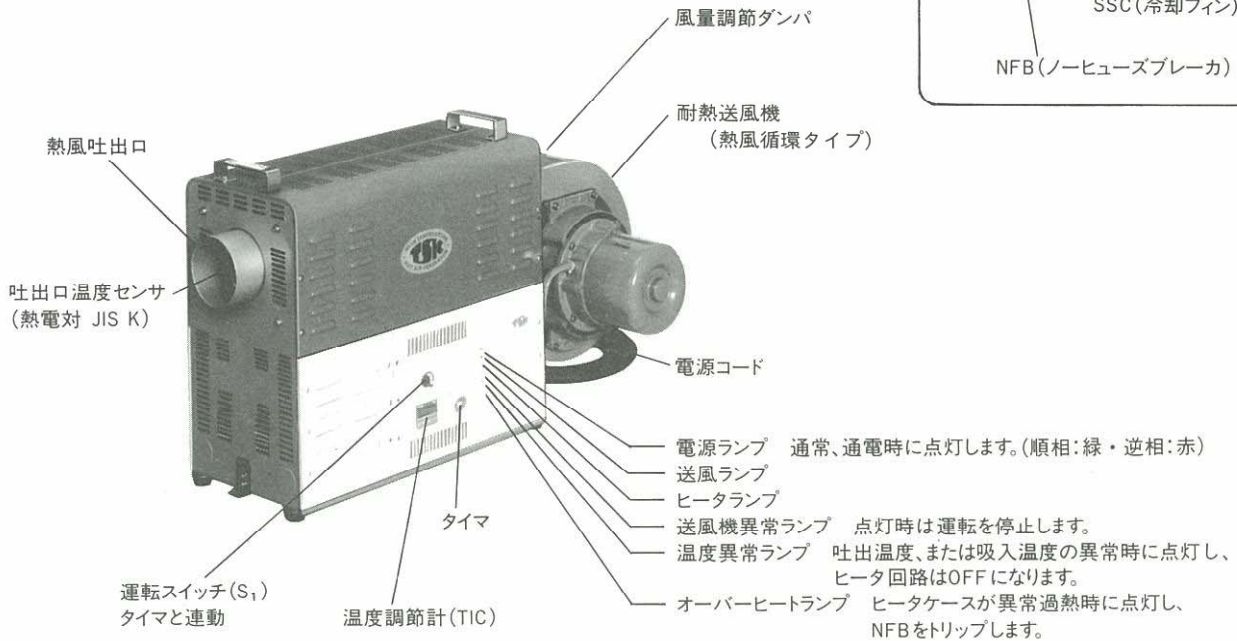
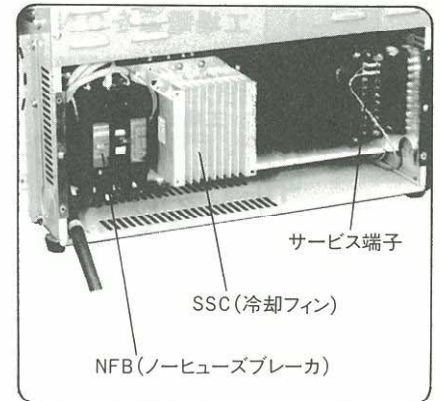
型 式	ELB(漏電しゃ断器) 感度電流
TSK-20・30	50mA
TSK-35・40・50	50mA
TSK-60・70・80	100mA
TSK-90・100・120	200mA

※ 漏電しゃ断器の感度電流は初期漏洩電流の約10倍程度が一般的です。

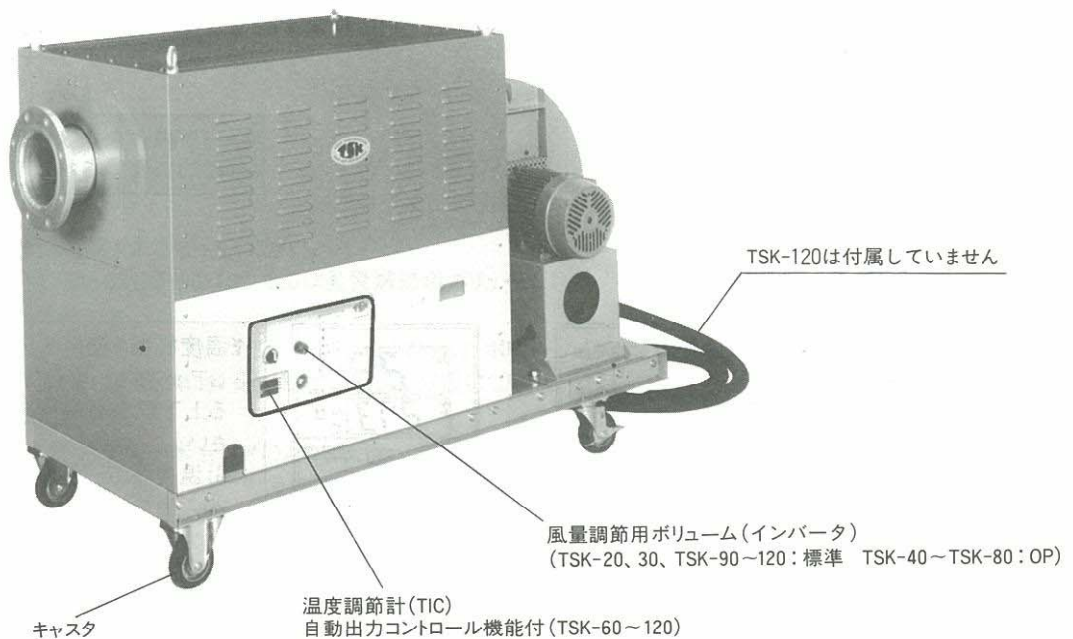
**注意** 配線および点検時は、必ず電源をしゃ断しておこなってください。  
電源を入れた状態で作業をおこなうと感電します。

## 4. 各部の名称

MODEL : TSK-40

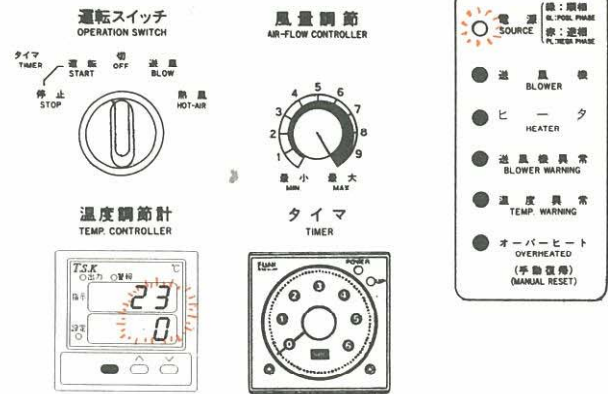
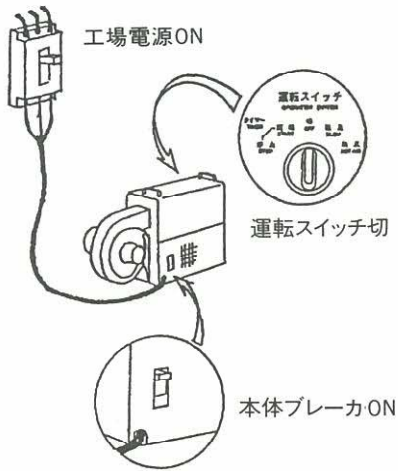


MODEL : TSK-100



## 5. 運転手順

### 5-1 工場電源をONにしてください。



電源ランプ(緑:順相)が点灯し、温度調節計が  
現在温度を表示します。(約3～5秒後)

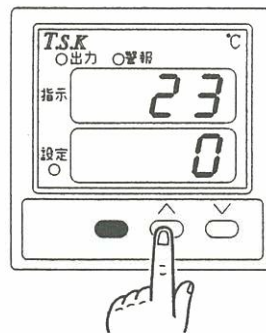
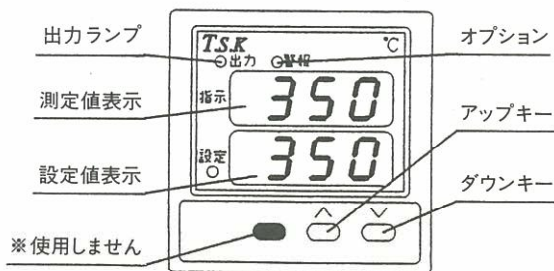
※電源ランプに赤ランプが点灯した場合は逆相となっています  
ので、電源の接続線のうちいずれか2線を入れかえてください。  
(逆相になっている時は運転ができません)

### 5-2 温度設定をおこなってください。

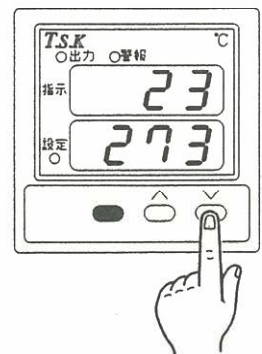
《TSK-20～TSK-50》

例：【273℃に設定する場合】

各部の名称



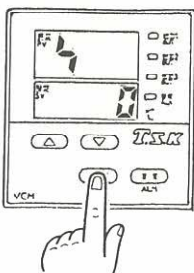
アップキーにて  
273に設定



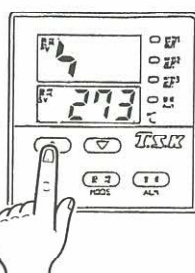
設定温度を下げる場合は  
ダウンキーを押す

キーを操作後約3秒経過すると設定値は  
自動的に登録されます。

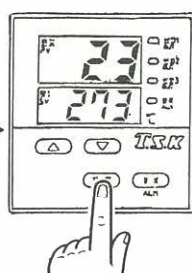
《TSK-60～TSK-120》



設定キーを押す  
温度表示(PV)がPVを表示



アップキーにて  
273を設定



再度設定キーを押し  
登録する

※温度警報を使用する場合は警報キーを押  
しアップダウンキーで吐出設定温度に対す  
る上下限警報値(0～100)を入力してくだ  
さい。  
(例)温度設定273℃に対して上下限警報値  
20入力なら293℃以上、253℃以下で警報  
出力がでます。

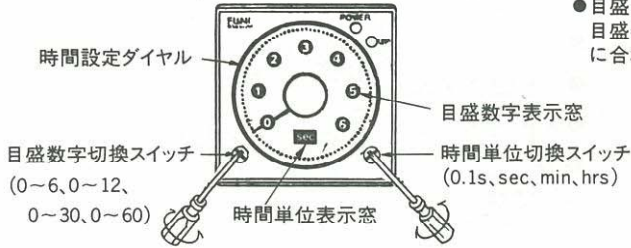
設定後約30秒経過すると設定値は自動的に  
登録され、温度表示に切替ります。

※ 警報は上下限編差(下限待機付)警報です。

### 5-3 タイマ運転をおこなう場合は、タイマ設定をおこなってください。

#### 例：【6時間に設定する場合】

タイマのレンジをドライブ等で回して変更してください。

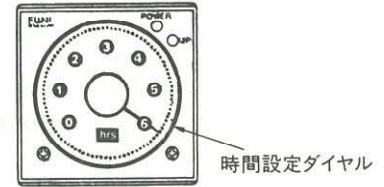


※秒単位の設定は行なわないでください。

#### 6時間設定の場合

- 時間単位切換スイッチにて時間単位をhrsに合わせてください。
- 目盛数字切換スイッチにて目盛数字範囲を0~6に合わせてください。

時間設定ダイヤルを回して6時間に設定してください。

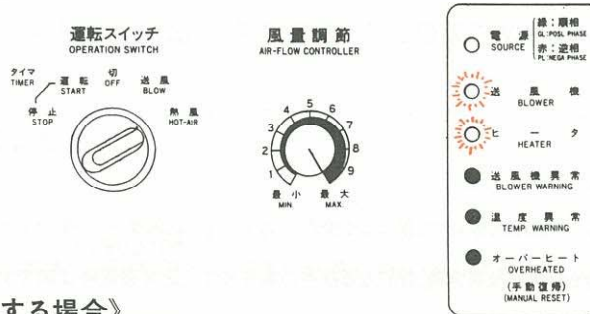


※時間設定ダイヤルの指示針は時間が経過しても、設定された時間を示したままです。

### 5-4 運転開始

#### 《連続運転》

運転スイッチを『熱風』の位置にしてください。送風機ランプとヒータランプが点灯し、熱風運転を開始します。

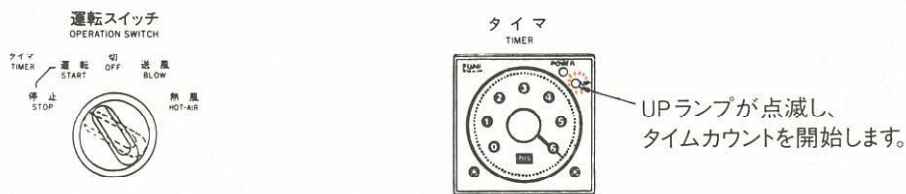


『送風』の位置ではヒータに通電されず、送風運転のみです。

#### 《タイマ運転をする場合》

運転スイッチを『タイマ運転』または『タイマ停止』に選択してください。設定されたタイマ時間により運転を停止または、開始します。

- ・タイマ運転中にタイマ時間を変更する場合は運転スイッチを一度『切』にして時間を変更し、再度『タイマ運転』または『タイマ停止』にしてください。



UPランプが点滅し、タイムカウントを開始します。

### 5-5 風量調節

運転開始後、風量調節をおこなってください。

風量調節方法はTSK-20・30・90・100・120は風量調節用ボリューム(インバータ)、TSK-35・40・50・60・70・80は風量調節ダンパで調節します。

- ※注意 TSK-20・30・90・100・120の風量調節を行う場合は、ボリュームは急激に回さないでください。急激に回すと送風機に負荷が掛かり故障の原因になります。

#### 《風量と温度の関係について》

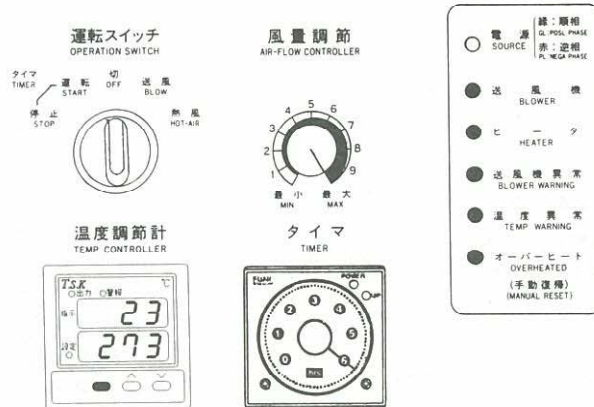
風量と温度のバランスが悪い場合、次のような状況が発生します。

- 設定した温度まで上がらない → 設定温度に対して風量が多い → 風量を少なくする
- 設定した温度がばらつく → 設定温度に対して風量少ない → 風量を多くする

各機種種の風量と温度の性能曲線については、カタログNO.4の性能曲線を参照してください。

## 5-6 運転終了

運転スイッチを『切』にしてください。長時間運転をしない場合は本体のブレーカもOFFにしてください。



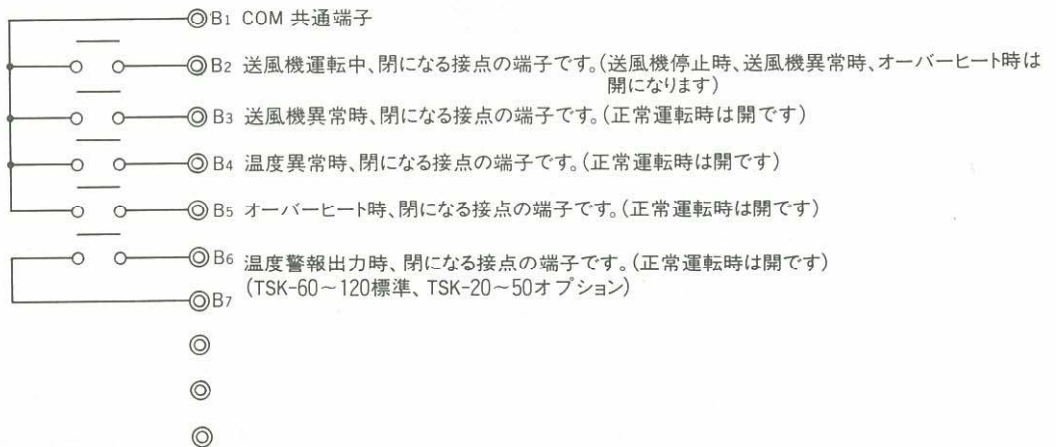
## 6. サービス端子

● 全機種に入力、出力のサービス端子を標準で装備しています。必要に応じてご利用ください。

### 6-1 出力端子

● 熱風発生機の運転信号及び異常信号を無電圧接点信号で出力します。

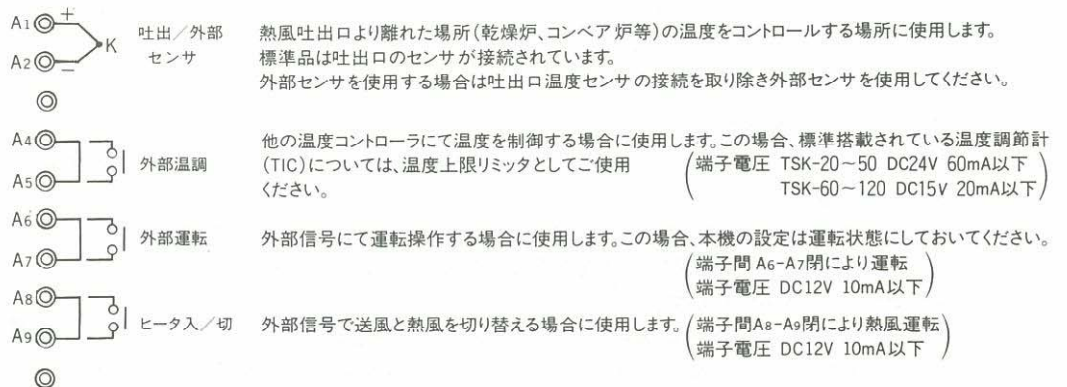
(接点容量AC250V 3A DC30V 3A)



### 6-2 入力端子

● 外部からの運転、外部温調を入力できます。

外部信号を入力する時は電圧を絶対にかけないでください。電圧をかければ故障します。



※ A4-A5・A6-A7・A8-A9の入力信号には微小負荷用接点でのON-OFFをおすすめします。

※ 入力端子A4-A5・A6-A7・A8-A9を使用する場合、短絡板をはずしてご使用ください。

※ 入力端子を接続する場合は、必ず電源をしゃ断しておこなってください。通電した状態で接続すると感電します。

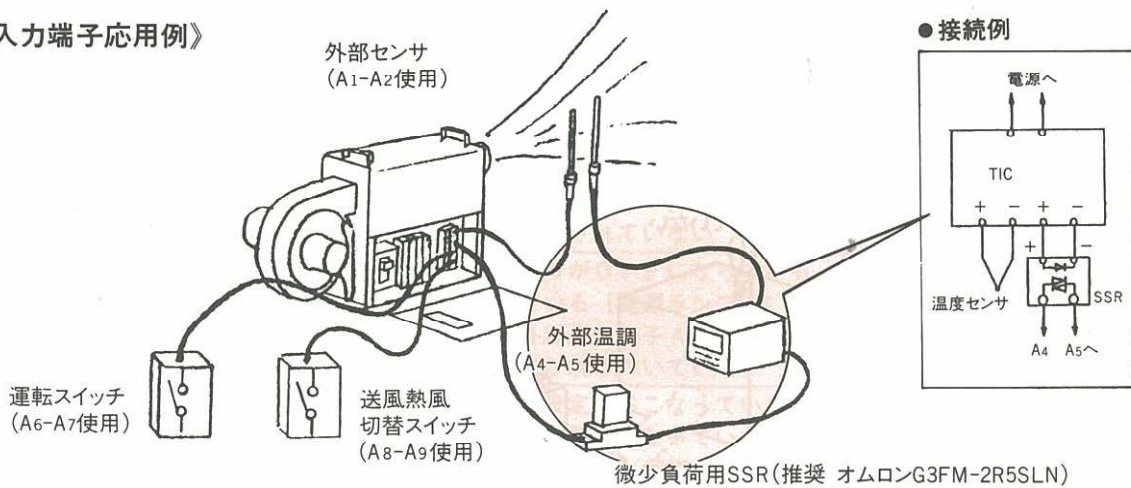
※ オプションにて遠隔運転スイッチをご使用になる場合は外部運転端子A6-A7とヒータ入/切端子A8-A9をご利用ください。

※ 入力端子A6-A7・A8-A9は頻繁なON-OFF(秒単位でのON-OFF)は絶対に行なわないでください。

内蔵のリレーが損傷する恐れがあります。



## 《入力端子応用例》



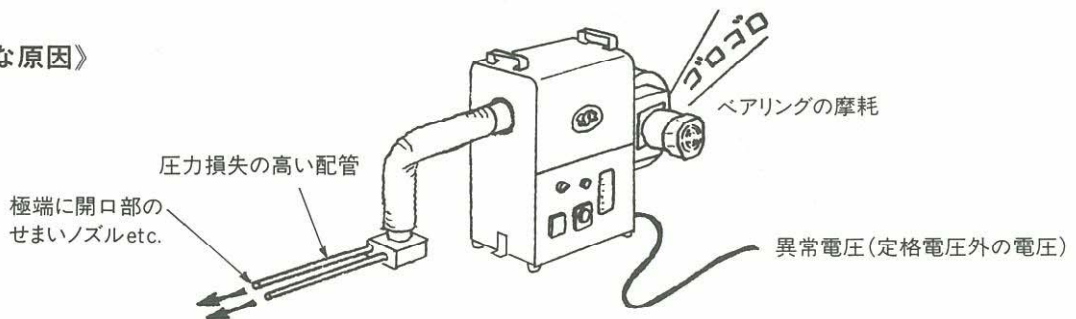
## 7. 異常検出

- 熱風発生機を運転中、送風機やヒータに異常が発生した場合に異常内容を表示します。

### 7-1 送風機異常ランプ

送風機が過負荷の時に点灯して自動停止します。危険信号ですので直ちに原因を調べてください。原因を取り除くと自動復帰します。(TSK-20・30・90・100・120及びオプションにてインバータを搭載した機種は本体のNFBをOFFにして約1分後に再びONにすることにより復帰できます。)

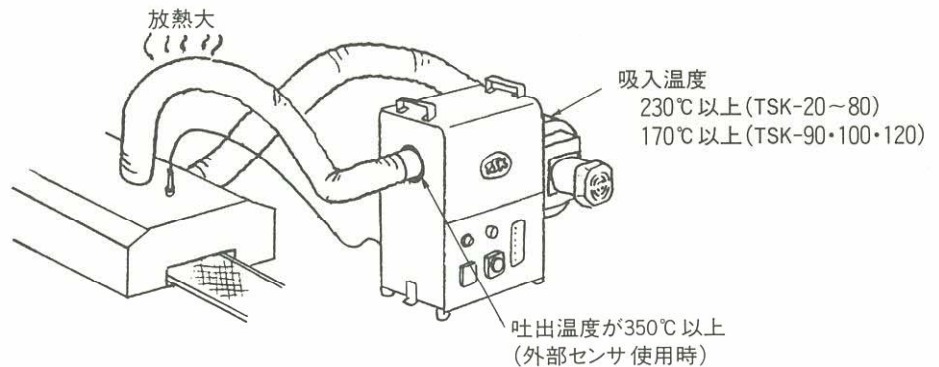
#### 《主な原因》



### 7-2 温度異常ランプ

吐出温度が高温、または、吸入温度が送風機の許容温度を越えた場合にヒータ回路はOFFになり、送風運転になります。冷却後、自動復帰しますが主たる原因を確認し、取り除いた後、運転を再開してください。

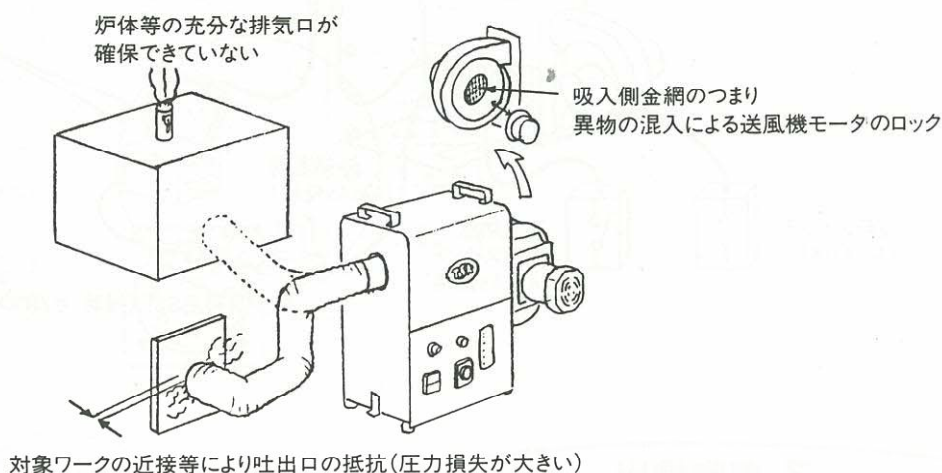
#### 《主な原因》



### 7-3 オーバーヒートランプ

ヒータケース内が異常高温になった場合、NFBがトリップし、全ての運転が停止します。  
原因を取り除き、**充分冷却した後**、元電源(工場電源)もいったんOFFにして、  
元電源と本体ブレーカを再びONにしてください。

#### 《主な原因》

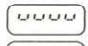





## ◆ 特にご注意ください ◆

- 電源は、正しく配線された専用回路をお使いください。
- ガソリンの近くなど、引火のおそれのある所では絶対に使用しないでください。
- 送風機の吸入口から異物を吸い込まないように注意してください。
- 室内の温度が40℃以上及び湿度が85%以上の場所では使用しないでください。
- 感電事故防止のため、必ずアース工事をしてください。
- 吐出口の配管はエア漏れの無いよう確実にこなってください。
- ほこり、ゴミ、糸くず等の多い場所での使用はさけてください。糸くず等が熱風発生機内で過熱され、熱風発生機の吐出口より炎の状態で飛び出し、非常に危険です。
- 通電性のあるカーボン繊維等が糸くず状になって室内に浮遊している場所では使用しないでください。

## 8. 故障診断

故障かなと思う前に、下記事項を確認してください。

症 状	考 え ら れ る 原 因
電源ランプが点灯しない	工場電源がOFFになっている 正しく三相配線されていない
送風機が回らない	本体のブレーカがOFFになっている 逆相になっている（電源ランプ“赤”点灯） 入力端子の外部運転端子 A6-A7が短絡されていない 送風機モータが焼きついている
熱風が出ない	温度調節計の設定をおこなっていない 運転スイッチが熱風になっていない 入力端子のヒータ入/切端子 A8-A9が短絡されていない 入力端子の外部温調端子 A4-A5が短絡されていない
吐出温度が設定温度まで上がらない	設定温度に対して風量が多すぎる →風量調節ボリューム、または風量調節ダンパにて風量を適正にしぼって調節してください
吐出風量が極端に少ない	風量調節ボリュームが最小になっている (TSK-20・30・90・100・120) 風量調節ダンパが全閉になっている (TSK-35・40・50・60・70・80) 送風機の吸入側金網がゴミ等で詰まっている 吐出側配管の抵抗が大きい 乾燥炉等の排気口が閉まっている
温度調節計の異常表示	TSK-20～TSK-50  …温度センサの断線、または配線がはずれている  …温度センサの+-を逆接続している  TSK-60～TSK-120  …温度センサの断線、または配線がはずれている  …温度センサの+-を逆接続している
異常ランプ点灯	P.7の[7]異常検出をご参照ください
工場電源の漏電ブレーカがおちる	感度電流が30mA程度の漏電ブレーカを使用している →50～200mAの漏電ブレーカに変更してください(P.2の表参照) 湿気の高いエアを吸い込んでいる →送風運転のみでヒータ内部を乾燥してください

※ 上記の症状で、不具合が改善できない場合は、ご相談ください。また、上記以外の不具合が発生した場合も、ご相談ください。この時、熱風発生機の型式、品番、シリアルNo.をご提示いただくと処理が早くなります。


熱風発生機に関するお問い合わせは……

  
**(株)竹綱製作所** 本 社 ☎(06) 941-2000(代)  
 東京支社 ☎(03)5710-2001(代)

# 保証書

型式		品番		シリアルNo.	
お客様	お名前				
	ご住所 〒 _____ _____ ( ) _____				
お買い上げ日	年	月	日	住所・電話番号	
保証期間	お買い上げ日より		対象部分		
	2年		本体 消耗部品は除く		
				取扱販売店名	_____ ( ) _____

保証期間内に取扱説明書に従った正常な使用状態で故障した場合には下記の記載内容にもとづき無償修理いたします。

 熱風発生機

製造販売元



株式会社  竹網製作所

本社 〒540 大阪市中央区内本町2丁目2番8号  
☎(06) 941-2000代 FAX(06) 941-2005  
東京支社 〒144 東京都大田区南蒲田2丁目4番4号  
☎(03)5710-2001代 FAX(03)5710-2005

**注1** 次のような場合は保証の範囲に含まれません。

- 保証書のご提示がない場合
- 誤ったご使用や不注意な、お取扱による故障及び異常電圧による故障・損傷の場合
- 分解や改造されたもの
- 弊社製品が原因によらないオーバーヒートによる損傷
- 地震、台風、水害、火災、塩害等による損害
- 結露による、さび発生、漏電
- ホコリ、オイルミストによる損傷
- 通電性のあるカーボン繊維等の付着による漏電
- お買い上げ後の輸送、移動、落下などによる故障及び損傷
- 代金の決済を怠ったとき

**注2** 次に示すものの費用は負担いたしません。

- 消耗部品、塗装
- 装置を使用できなかった事による不便さ及び損失 または二次損失等（電話代、休業補償、商業損失等）
- 現地修理の際に発生する交通費、宿泊費等

**注3** 本書は日本国内において有効です。