

# B型シリーズ専用自動温度調節器 TRシリーズ

## 取扱説明書

### ●ご使用前に必ずお読みください。

- ◆ このたびは、B型シリーズ専用自動温度調節器 TRシリーズをお買い上げいただきまして、誠にありがとうございます。
- ◆ 本体の銘板にて、型式、品番、電圧がご注文の製品に相違ないかをご確認ください。



1. 据え付け
2. 電源
3. 端子構造・端子配列
4. 配線
5. 接続図
6. 通常運転
7. 外部運転
8. 外部温調を使用する場合
9. 異常検出
10. 出力端子
11. 保守点検
12. 保証

・TR31A  
・TR51A  
・TR81A

・TR101A  
・TR151A



この取扱説明書の内容は予告無しに変更します。  
また、取扱説明書中の図、及び表示は実際の仕様を  
保証するものではありません。  
この取扱説明書を製造者の許可なくして変更、複製  
することを禁じます。

# 1. 据え付け

- ①本機は壁付、据付専用です。水平、または垂直の位置に設置してください。  
 ※本体底面、及び裏面の空間は機内冷却のために必要です。固定金具を取り外して設置しないでください。

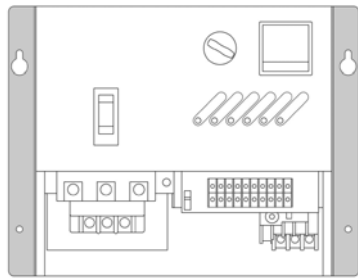


図1

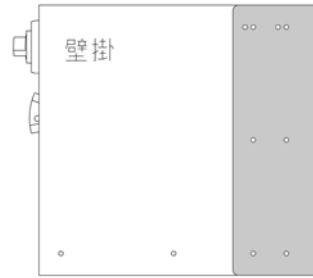


図2

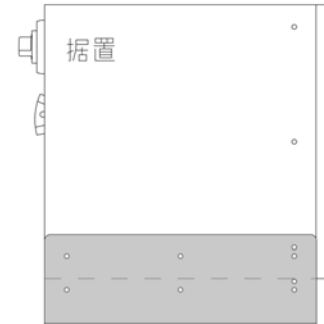


図3

※出荷時の梱包を解いた状態では固定金具を内向きに取りつけています。ご使用時は固定金具を外向きに取りつけてください(図1)。

※出荷時は壁付の方向に固定金具を取りつけています(図2)。

※据置でご使用される場合は、固定金具の取付位置を変更してください(図3)。

- ②必要に応じてしっかりと固定してください。

③設置できない場所

- ・振動のある場所
- ・屋外で風雨にさらされる場所
- ・周囲温度0～+40℃以外の場所
- ・周囲湿度85%R.H.以上の場所
- ・可燃物の付近
- ・発熱物の上部
- ・密閉された部屋、及びケース内
- ・裏面が壁等に密着される場所
- ・標高1000m以上の場所
- ・気圧の低い場所
- ・ほこり、粉塵等の多い場所
- ・酸性ガス、腐食性ガス等が浮遊している場所
- ・通電性浮遊物(カーボン繊維等)のある場所

※TR100は最大200W発熱します。

# 2. 電源

- ①電源接続、及びアース工事は、電気工事士に依頼してください。
- ②一次側電源には必ず正弦波波形をもつ商用電源(50/60Hz)を使用してください。高調波を含んだひずみ波をもつ電源は絶対に使用しないでください。また、サージ電圧やノイズが電源に侵入しないように充分対策をおこなってください。
- ③専用回路を設けてください。漏電遮断器を取り付けられる場合は、下記の表に従って感度電流の容量を決定してください。
- ④感電事故防止のため、アース工事をしてください。(300V以下:D種接地 600V以下:C種接地)
- ⑤電源接続はTRシリーズの前面、両側面、下面にある計5方向の入線穴を利用してください。

注意 長すぎる配線は電圧降下を起こしますので、ご注意ください。

注意 配線、及び点検時は必ず電源を遮断してください。自動温度調節器は本体ブレーカ(NFB)をOFFにしても、操作回路には通電されていますので、必ず工場元電源(一次側電源)を遮断してください。電源を入れた状態で作業をおこなうと感電します。

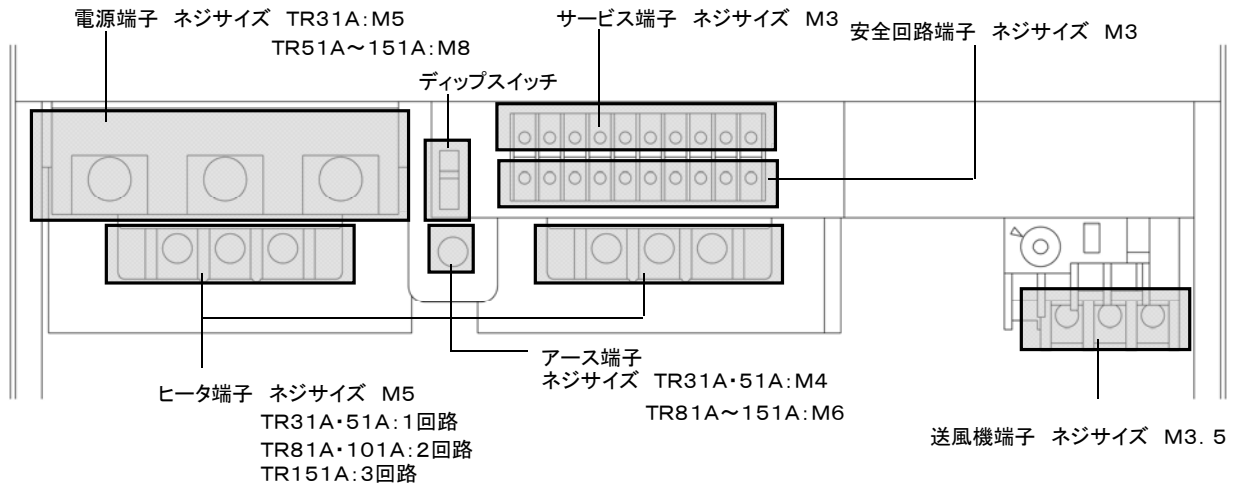
注意 接続にコンセントを設ける場合は、十分な容量を確保してください。コンセントが経年変化による接触不良、欠相等で発熱、故障することがあるので、なるべくコンセントの使用はひかえてください。

注意 熱風発生機は主に工業環境で使用される装置です。住宅環境等で使用する場合は、電波障害を発生する恐れがあります。その際、この製品の使用者は障害低減のために適切な手段を講じなければならないことがあります。

型 式	漏電遮断器(ELB)感度電流目安
TR31A	50mA程度
TR51A	50mA程度
TR81A	100mA程度
TR101A	100mA程度
TR151A	200mA程度

※漏電遮断器の感度電流は初期漏洩電流の約10倍程度が一般的です。

### 3. 端子構造・端子配列



**出力端子** ※出力端子の出力内容はディップスイッチによって切り換えることができます(P. 5参照)。

接点容量AC250V 1A以下 DC30V 1A以下 (無電圧接点信号出力)

BW :送風機異常出力 送風機異常時、ONになる端子です。

TA :温度異常/温度警報出力 温度異常、温度警報出力時、ONになる端子です (TR31A、TR51Aは温度異常のみ)。

OVH :オーバーヒート出力 オーバーヒート時、ONになる端子です。

#### 外部温調入力端子

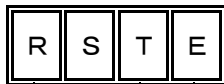
他の温度調節計にて温度を制御する場合に使用します。SSR駆動逆動作出力(DC11~24V)を入力してください。この時、本体の温度調節計は熱風発生機吐出口温度上限リミッタとしてご使用ください。

#### 外部ヒータ入/切端子 (出荷時、短絡)

外部信号にてヒータの入/切をおこなう場合に使用します。入力端子は接点出力(端子電圧DC12V 3.6mA以下)対応です。

#### 外部運転入/切端子 (出荷時、短絡)

外部信号にて運転/停止する場合に使用します。入力端子は接点出力(端子電圧DC12V 3.6mA以下)対応です。



アース端子  
アース線を配線してください。

#### 電源入力端子

工場電源(一次側電源)を供給してください。

#### ヒータ出力端子

熱風発生機のヒータ電源端子U(U1~U3)・V(V1~V3)・W(W1~W3)と接続してください。

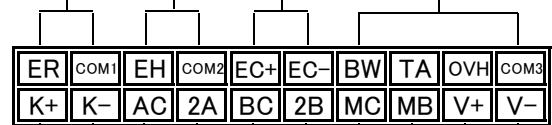
電線のサイズは電圧降下を考慮して決定してください。  
(適用電線3.5~8mm<sup>2</sup>)

#### ブロウ出力端子

熱風発生機の送風機電源端子UB・VB・WBと接続してください。

電線のサイズは電圧降下を考慮して決定してください。  
(適用電線1.25~2mm<sup>2</sup>)

※お客様にて送風機をご用意される場合は、送風機の電源線を接続してください。ただし、ご注文時に当社にご指示いただいた送風機のみが接続可能となります。



熱風発生機の安全回路電源端子V+・V-と接続してください。

熱風発生機の送風機異常端子MC・MBと接続してください。

熱風発生機のオーバーヒート端子BC・2Bと接続してください。

熱風発生機の温度異常端子AC・2Aと接続してください。

※各安全回路の適用電線0.75~2mm<sup>2</sup>

熱風発生機の吐出口センサ端子K+・K-と補償導線にてプラス、マイナスを間違わないように配線してください。  
(K+→プラス、K-→マイナス 適用補償導線 WX-H)

※お客様にて送風機をご用意される場合、安全回路用端子MC・MBは短絡してください。

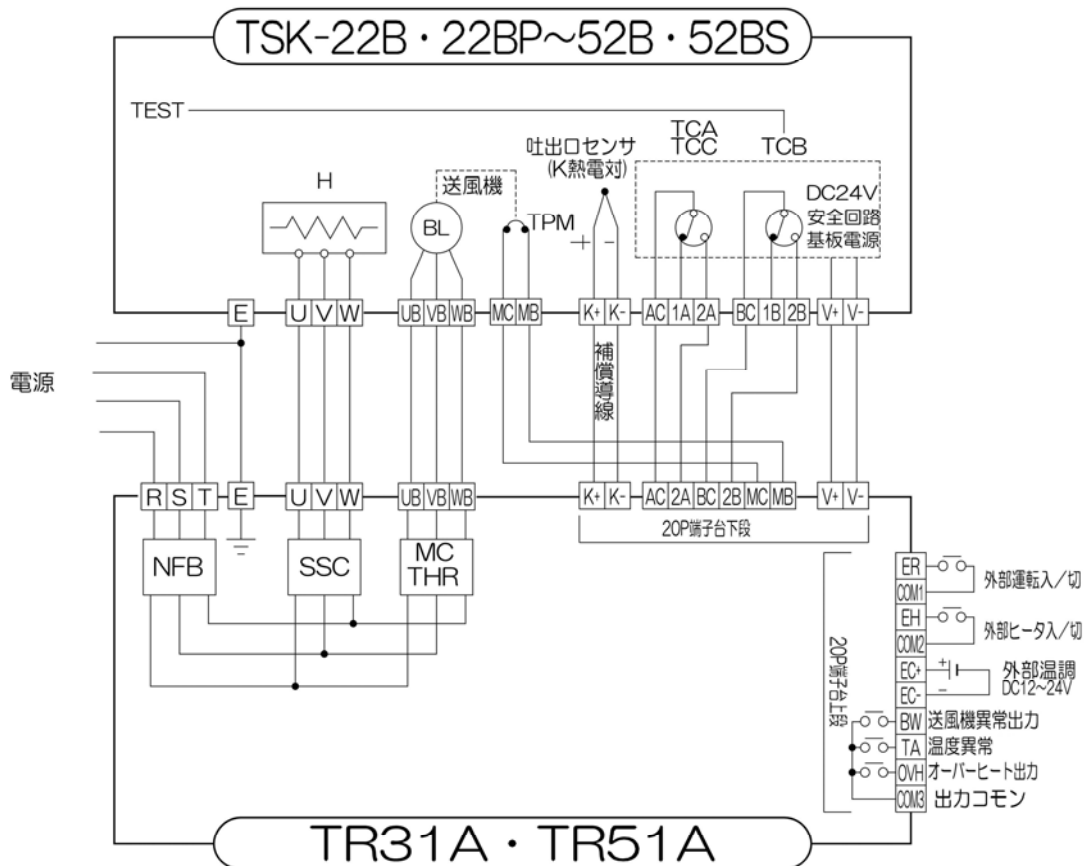
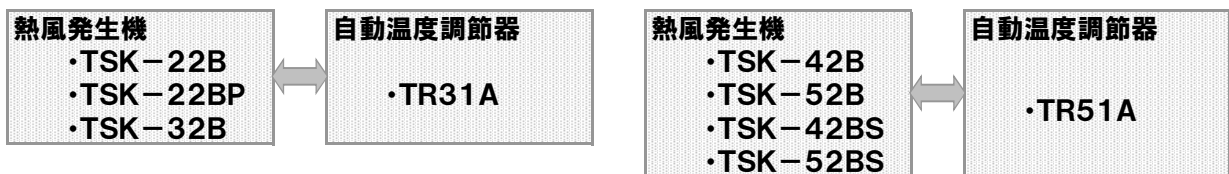
## 4. 配線

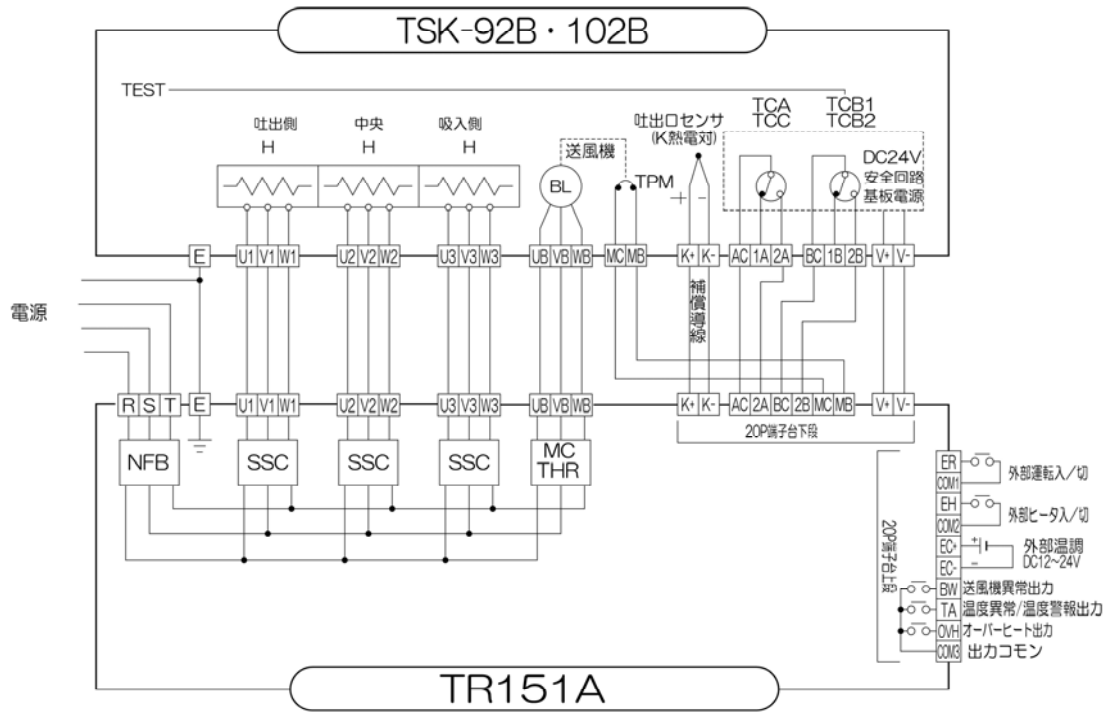
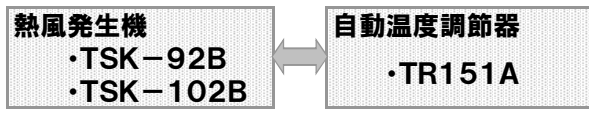
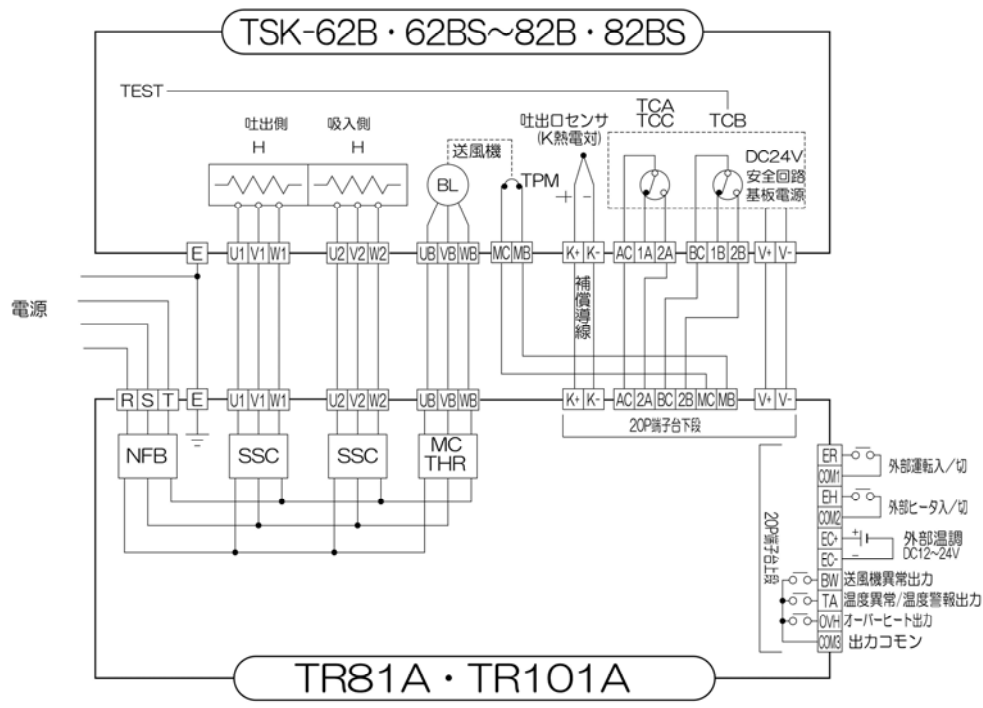
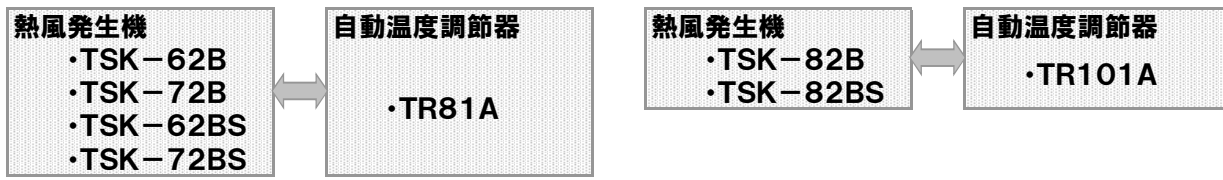
- ①配線は電気工事士に依頼してください。
- ②お買い上げいただきましたTRシリーズの制御容量と熱風発生機容量を再度ご確認ください。
- ③TRシリーズは機種によって端子構造、端子配列等が異なりますので、お買い上げの機種をご確認の上、本取扱説明書の接続図、及び、熱風発生機の取扱説明書に従って確実に配線をおこなってください。
- ④配線はTRシリーズの底面ある入線穴を利用してください。

- 注意 安全回路電源端子V+、V-を熱風発生機B型シリーズの安全回路電源端子V+、V-と接続しないと、ヒータの断線、及び場合によっては火災の原因となります。
- 注意 端子K+、K-の吐出口温度センサの配線はシールド付補償導線を使用してください。
- 注意 配線は極力短くし、電力線や動力線、高調波線等の配線と同一ダクト内に通したり、並行配線や結束をしないでください。ノイズの影響を受けると故障の原因となります。
- 注意 配線、及び点検時は必ず電源を遮断してください。自動温度調節器は本体ブレーカ(NFB)をOFFにしても、操作回路には通電されていますので、必ず工場元電源(一次側電源)を遮断してください。電源を入れた状態で作業をおこなうと感電します。
- 注意 安全回路を確保せずに熱風運転をおこなうと、ヒータは断線します。

## 5. 接続図

- 各熱風発生機と自動温度調節器の接続は、下記接続図に従って配線してください。

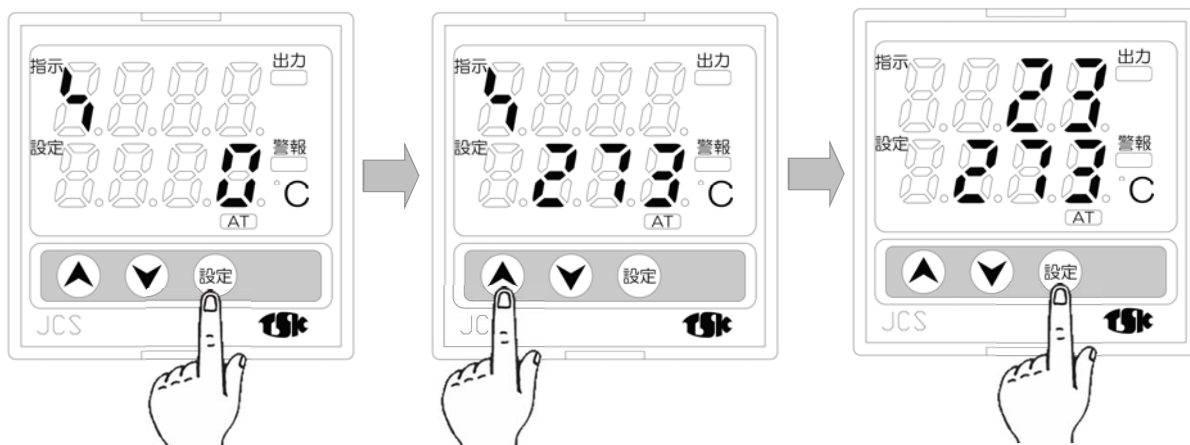




## 6. 通常運転

- ①工場電源(一次側電源)をONにしてください。  
工場電源ランプ(緑)が点灯します。
- ②本体のブレーカ(NFB)をONにしてください。  
温度調節計の指示PV部に現在温度、設定SV部に『0』、または設定温度が表示されます。
- ③運転スイッチを短時間『送風』の位置にして、熱風発生機の送風機の回転方向を確認してください。  
送風機が逆回転(逆相)の場合は、電源の接続線のうち、いずれか2線を入れ替えてください。
- ④温度設定をおこなってください。

### ● TR31A、TR51A 例:273°Cに設定する場合

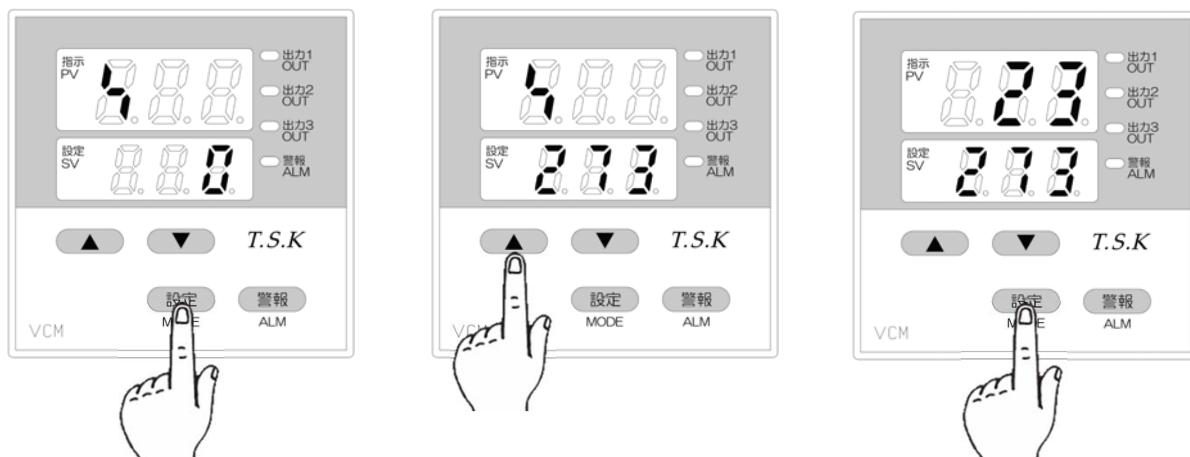


設定キーを押してください指示部に『S』が表示します。

アップキーで『273』に設定してください。設定を下げる場合はダウンキーを押してください。

再度設定キーを押して、設定温度を登録してください。登録後は指示部に現在温度が表示します。

### ● TR81A、TR101A、TR151A 例:273°Cに設定する場合



設定キーを押してください指示部PV部に『S』が表示します。

アップキーで『273』に設定してください。設定を下げる場合はダウンキーを押してください。

再度設定キーを押して、設定温度を登録してください。登録後は指示部PVに現在温度が表示します。

#### 《温度警報を使用する場合》:TR81A~TR151Aのみ

警報キーを押し、アップダウンキーにて設定温度に対する上下限警報値(0~100)入力してください、  
〈例〉設定温度が273°Cの場合、上下限警報値を20と入力すると、測定温度が293°C以上、及び253°C以下で温度警報が出力します。

※上下限警報値を0と入力した場合、温度警報は出力されません。

※温度警報出力時は出力端子TAが閉になりますが、ヒータOFF等の保護はおこないません。

※警報は待機付き上下限偏差警報です。よって、運転開始後の設定温度までの昇温時には警報は出力されません。

⑤ 運転スイッチを『熱風』の位置にしてください。

送風ランプ(緑)とヒータランプ(赤)が点灯し、熱風運転を開始します。『送風』の位置ではヒータへ通電されず、送風運転のみです。

⑥ 運転開始後、熱風発生機の風量調節をおこなってください。

熱風発生機の送風機部のダンパを利用して風量を調節できます。

〈温度と風量の関係について〉

風量と温度のバランスが悪い場合、次のような状況が発生します。

- ・ 設定した温度まで上がらない → 設定温度に対して風量が多い → 風量を少なくする
- ・ 設定した温度に対してばらつく → 設定温度に対して風量が少ない → 風量を多くする

⑦ 運転を終了する場合は、運転スイッチを『停止』の位置にしてください。当社の熱風発生機は冷却運転の必要はありません。

本体のNFBのON/OFFによる運転/停止はおこなわないでください(NFBは常時ON)。

## 7. 外部運転

●外部からの信号によって熱風発生機の運転停止、及びヒータの入／切が操作できます。

### ●外部信号によって熱風運転をおこなう場合

- ①外部運転入／切端子ER-COM1の短絡板を外して、開閉の入力回路を接続してください。  
(接点出力 端子電圧DC12V 3.6mA以下)
- ②運転スイッチを『熱風』の位置にして、温度設定をおこなった後、外部運転入／切端子ER-COM1を閉にして、外部運転を開始してください。  
(このとき、外部ヒータ入／切端子の短絡板は外さないでください。)
- ③外部運転を終了する場合は外部入／切端子ER-COM1を開にしてください。

※組み合わせた他の装置の異常停止時に熱風発生機を同時に停止したい場合は、上記の外部運転手順をおこなってください。

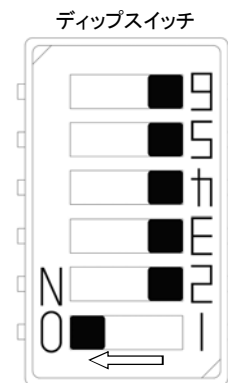
### ●外部信号によって停止－送風－熱風運転の切り換えをおこなう

- ①外部運転入／切端子ER-COM1と外部ヒータ入／切端子EH-COM2の短絡板を外して、開閉の入力回路を接続してください。  
(接点出力 端子電圧DC12V 3.6mA以下)
- ②運転スイッチを『熱風』の位置にして、温度設定をおこなった後、外部ヒータ入／切端子EH-COM2を開の状態、外部運転入／切端子ER-COM1を閉にして、外部運転を開始してください。このとき、熱風発生機は送風運転となります。
- ③次に外部ヒータ入／切端子EH-COM2を閉にしてください。このとき、熱風発生機は熱風運転となります。  
(外部運転入／切端子ER-COM1が開の状態、外部ヒータ入／切端子EH-COM2を閉にしても熱風発生機は運転できません。)

## 8. 外部温度調節を使用する場合

- 外部に設けた温度調節計の信号によって熱風発生機を制御できます。この場合、本体の温度調節計は吐出温度上限リミッタとして使用してください。
- 外部温度調節機能を使用した場合は、設定SV値の熱風温度設定、及び指示SV値の熱風温度指示は吐出口センサの温度となります。

- ①外部にSSR駆動逆動作出力(DC11~24V)を選択した自動温度調節計を用意してください。
- ②外部温度調節入力端子EH+-EC-へ外部に設けた自動温度調節計の出力を入力してください。
- ③本機の自動温度調節計にて温度設定をおこなってください。本機の温度設定は熱風発生機吐出口の温度上限となりますので、外部に設けた自動温度調節計の設定との互換性を注意して設定してください。
- ④外部の自動温度調節計を設定後、端子台のディップスイッチの1をONにして、通常の熱風運転を開始してください。外部の自動温度調節計の設定にて、熱風運転を開始します。



**注意** ディップスイッチの4、5、6は操作しないでください。本機が正常に動作しなくなります。



## 9. 異常検出

### ●オーバーヒート

熱風発生機のヒータケース内が異常高温になった場合、オーバーヒートランプが点灯し、本体ブレーカ(NFB)がトリップし、全ての運転が停止します。オーバーヒートの原因を取り除き、十分に冷却した後、元電源(工場電源)と本体ブレーカ(NFB)をいったんOFFにして、再度ONにしてください。

#### 《主な原因》

- ・吸入口金網、フィルタの詰まり
- ・異物の混入による送風機モータのロック
- ・炉体等の十分な排気口が確保できていない
- ・対象ワークの近接等による吐出口の抵抗(圧力損失が大きい)

### ●温度異常

吐出口温度が上限を超えた場合、または吸入温度が上限を超えた場合、温度異常ランプが点灯し、送風運転状態となります。異常の原因を取り除き、吐出口温度、または吸入温度が下がると自動復帰します。

#### 《主な原因》

- ・外部センサ使用時の吐出口温度上限オーバー
- ・過大な圧力損失による風量の減少
- ・吸入口金網やフィルタの詰まりによる風量減少
- ・熱風循環温度が熱風発生機の吸入気体温度の上限を越えた場合

### ●送風機異常

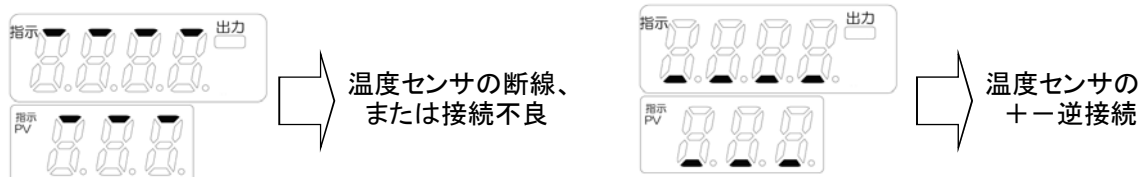
送風機が過負荷、過電流、ロック状態になった時、送風機異常ランプが点灯し、熱風発生機のすべての運転は停止します。異常の原因を取り除き、送風機モータの温度が下がると自動復帰します。

#### 《主な原因》

- ・ベアリングの摩耗
- ・異常電圧(定格以外の電圧)
- ・圧力損失の大きい配管
- ・極端に開口部のせまいノズル等の使用

### ●温度センサ異常

温度センサが異常時、自動温度調節計の指示温度表示部に下記が表示されます。



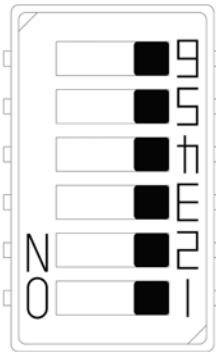
注意：異常時の配線確認や配線手直しは必ず元電源(工場電源)を遮断して実施してください。

# 10. 出力端子

●出力端子の出力内容はディップスイッチによって切り換えることができます。

## ●出荷時

《ディップスイッチの状態》



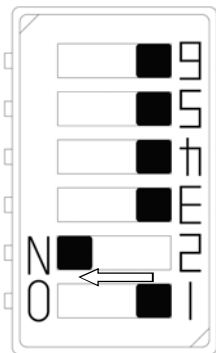
すべてOFF

《出力端子》

- BW : 送風機異常出力  
送風機異常時、ONになる端子です。
- TA : 温度異常／温度警報出力  
温度異常時、温度警報出力時、ONになる端子です。  
(TR31A、TR51Aは温度異常のみ)
- OVH : オーバーヒート出力  
オーバーヒート時、ONになる端子です。

## ●切り換え1

《ディップスイッチの状態》



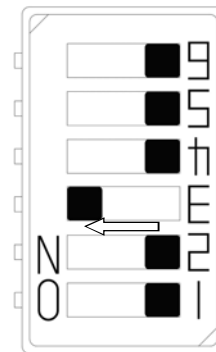
2のみON

《出力端子》

- BW : 運転出力  
送風機運転時、熱風運転時、ONになる端子です。
- TA : ヒータ／温度警報出力  
熱風運転時、温度警報出力時、ONになる端子です。  
(TR31A、TR51Aは温度異常のみ)
- OVH : 異常出力  
すべての異常時、ONになる端子です。

## ●切り換え2

《ディップスイッチの状態》



3のみON

《出力端子》

- BW : 運転出力  
送風機運転時、熱風運転時、ONになる端子です。
- TA : 温度警報出力  
温度警報出力時、ONになる端子です。  
(TR31A、TR51Aは出力されません。)
- OVH : 異常出力  
すべての異常時、ONになる端子です。

**注意** ディップスイッチの4、5、6は操作しないでください。本機が正常に動作しなくなります。

出力端子はすべて接点容量AC250V 1A以下、DC30V 1A以下の無電圧接点信号出力です。

## 11. 保守点検

- ①安全回路の動作確認のため、定期的に点検をしてください。  
また、本機をより安全にご使用いただくために、使用期間が10年を越えた場合、自主点検の実施をおすすめします。
- 【自主点検項目】
- ・ 絶縁抵抗値測定
  - ・ 操作盤内部の異物混入点検、清掃
  - ・ 電気部品の動作、及び発熱点検
  - ・ 各端子台の増し締め点検
  - ・ その他、目視点検
- 自主点検作業につきましては、最寄りの電気工事業者へご依頼ください。
- ②配線の損傷の有無、及び端子の緩み等は定期的にチェックしてください。
- ③TRシリーズのSSC冷却フィンと排気ファン(TR31Aを除く)を定期的に清掃してください。SSCの冷却フィンと排気ファンにほとり等がたまると、SSCの冷却効果が低下し、故障の原因となります。
- ④本機は落雷により内部電子機器が損傷するおそれがあります。落雷の影響がある地域などでご使用される場合は、本機の電源供給部にアレスタ(避雷器)の取り付けを推奨いたします。アレスタの取り付けに関する詳細につきましては、当社ホームページのテクニカルデータをご参照ください。  
<http://www.taketsuna.co.jp/index3/index3.htm>

## 12. 保証

- 本機の保証期間は、お買い上げ日より1年です。
- 保証期間内取扱説明書に従った正常な使用状態故障した場合には、下記の内容に基づき無償修理いたします。ただし、大阪本社と東京支社より50km以上、及び離島への出張の場合は、交通費、宿泊費に要する実費をいただきます。
- この装置によって生じたいかなる支出、損益、その他の損失に対してなんら責任を負いません。
- 修理した部品、及び処置の保証は、修理後3ヶ月間とさせていただきます。
- 次のような場合は保証の範囲に含まれません。
  - ・ 保証書の提示がない場合。
  - ・ 誤ったご使用や不注意なお取り扱いによる故障、及び異常電圧による故障、損傷の場合。
  - ・ 分解や改造されたもの。
  - ・ 弊社製品が原因によらないオーバーヒートによる損傷。
  - ・ 落雷、地震、台風、水害、火災や塩害による故障、損傷、及び損害。
  - ・ 結露によるさびの発生、漏電。
  - ・ ほこり、ゴミ、糸くず、オイルミスト等による損傷。
  - ・ 通電性のあるカーボン繊維等の付着や、酸性ガス、腐食性ガスによる漏電、及び故障。
  - ・ お買い上げ後の輸送、移動、落下等による故障、及び損傷。
  - ・ 代金の決済を怠ったとき。
  - ・ 取扱説明書に従った使用方法でない場合。
- 次にしめすものの費用は負担いたしません。
  - ・ 消耗部品、塗装。
  - ・ 装置を使用できなかったことによる不便さ、及び損失、または二次損失等(電話代、休業補償、商業損失等)。
  - ・ 現地修理の際に発生する交通費、宿泊費等。
- 修理困難な場所や危険な場所、高所等に設置されている場合は出張修理いたしかねます。
- 保証は日本国内において有効です。



熱風発生機

製 造  
販売元



**株式会社 竹綱製作所**

本 社 〒577-8566 東大阪市高井田西5丁目4番18号  
TEL (06) 6785-6001(代) FAX (06) 6785-6002

東京支社 〒144-0035 東京都大田区南蒲田2丁目4番4号  
TEL (03) 5710-2001(代) FAX (03) 5710-2005

ホームページ [www.taketsuna.co.jp](http://www.taketsuna.co.jp)





