

高温用

50～300℃

実用新案特許意匠出願中



DH-2

DH-4

DH-8

DH-12

DH-24

**UH**  
電気ヒーター

風量豊富・低騒音  
**ユニットヒーター**

中温用

40～100℃



UHVF-25

UHVF-30

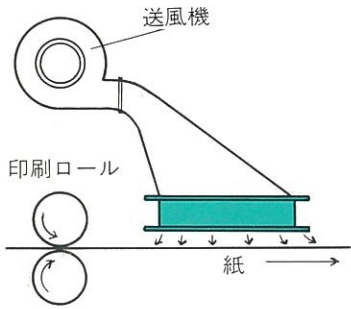
UHVF-40

UHVF-50

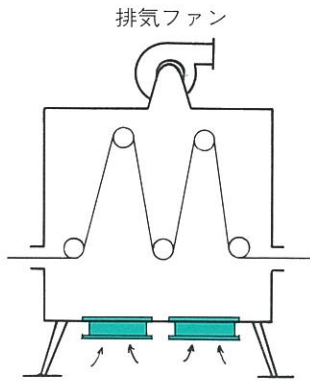


# 用途及び使用例

## 印刷機

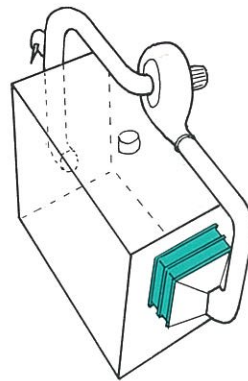


## フィルム乾燥



## 乾燥炉の熱源

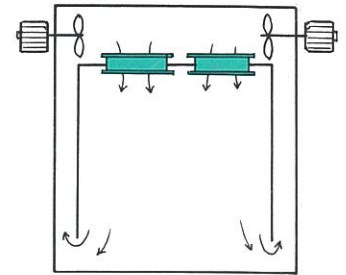
(循環使用例)



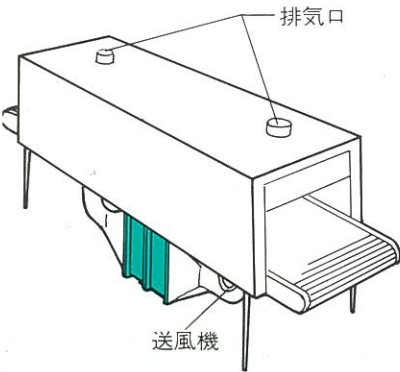
## 乾燥炉内部に組み込

120℃以上にて使用の場合はセンサー本体は炉の外に取り出すこと。

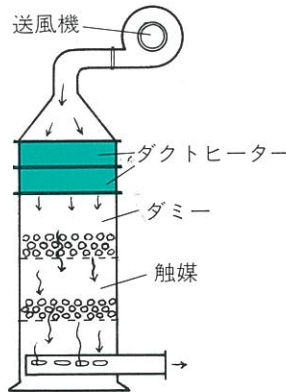
電動機



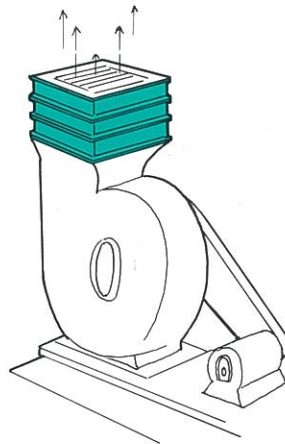
## コンベアー炉の熱源



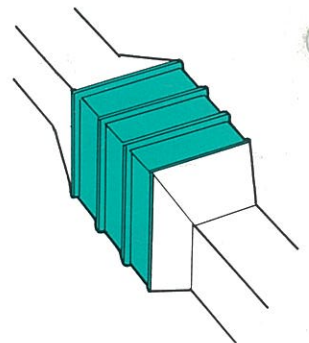
## 触媒の熱源



## 大型の熱風発生機



## ダクトに接続



## ●操作盤

## 自動温度調節器 (炉内温度指示計付)

### 特長

●自動温度調節器を取り付けることで熱風を無駄なく100%利用でき、出来上り製品の均一、時間の短縮、運転の自動化、しつては電気代の節約、機械等の耐用年数も長くなります。調節精度も高く温度設定は正面トビラの設定ダイヤルを使用温度に合わせ簡単な計器です。内部は自動冷接点温度補償装置およびバーンアウト回路を内蔵しており特に震動衝撃に強く取扱いが簡単で保守点検の必要は一切ありません。

温度調節範囲 { 20 ~ 199℃  
40 ~ 399℃ }

### 仕様

●T→24Hタイマー ●センサーコードは5m付です  
S→過熱防止器

品名	ヒーター容量 KW	特長	取付寸法 内×高さ×奥行
GN-10□S	10まで	過熱防止付	465×330×205
GN-20□S	20まで	◇	520×430×205
GN-20□ST	◇	タイマー付	520×430×205

●取扱方法…全機種壁掛方式を採用しております。付属品一式付ですので特殊な工具はなくても取り付け可能です。

●特殊仕様の操作盤も設計製作します。

GN-10□S



GN-20□ST



設定温度

Ⓐ 0~40℃  
Ⓑ 30~110℃

●上記の簡易センサーだけでも販売いたします。  
●安価で精度のよい温度コントロールができます。

製造種目 ●熱風発生機 / 熱風乾燥炉 / 鋳型乾燥機 / 特殊電熱設計製作 / 耐熱電動送風機 / 触媒式脱臭装置

製造販売元



株式会社 竹綱製作所

本社 〒540 大阪市東区内本町1丁目9番地  
TEL (06) 941-8871 (代)

技術相談・見積り即答 FAX(06)941-6324

●お問い合わせは、下記の優秀販売代理店へどうぞ。

59.6②0.000