

風量豊富、低騒音

UH電気ヒーター ユニットヒーター

中温・大風量

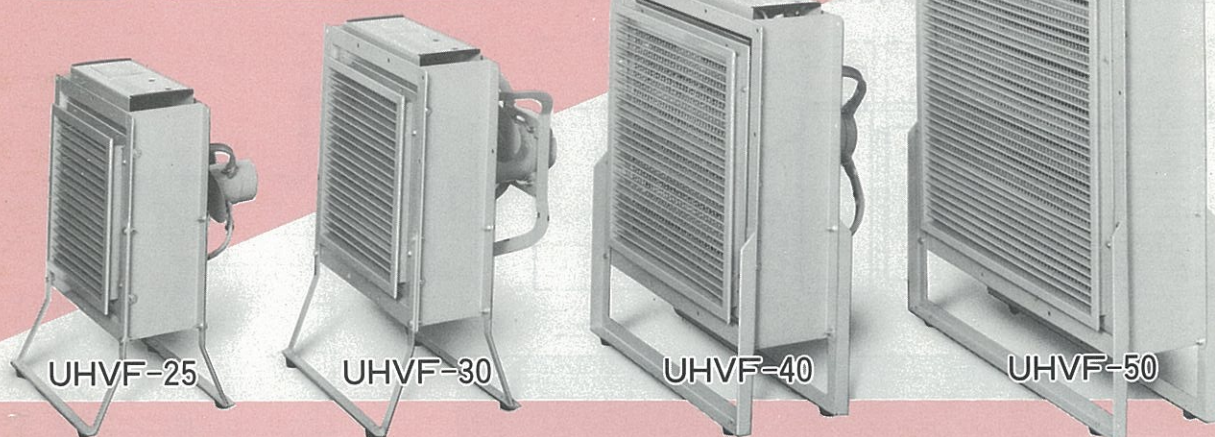
特長

1. 乾燥炉、印刷機、コンベアー炉、発酵室、空調ダクト等に組み込みができます。ユニットヒーターは送風機を取り除いた部分も販売していますので市販の換気扇を取り付けることもできます。電気温風ならではのクリーンエア。
2. 温度アップのためにユニットヒーターを数枚積み重ね使用できます。低圧損のヒーター構造のため送風機(換気扇)の馬力ロスが少なくすみます。
3. 過熱防止器を取り付けています。ヒーター表面温度が低くなる様に設計していますので安全でヒーター切れはありませんから維持管理はほとんど不要です。
4. 運転音は非常に静かです。(VFシリーズ)

365日連続運転可能です。

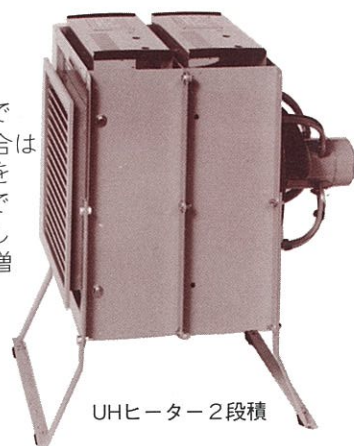
用途

- 発酵** 酒類、肥料、飼料、培養、ムロ、サウナ、納豆、萌芽室、味噌
- 乾燥** 農産物、窯業、紡績、園芸、旅館(フトン、食器、シーツ、タオル)、病院、研究所、化学薬品、製菓、木材、電気部品、食品、染料、皮革、ガラス、魚介、菓草
- 暖房** 養鶏場、温室、動物園、工場、事務所、倉庫、船舶、金型
- 加熱補助** 除湿 ガス、重油、蒸気等の補助



応用例

ヒーター1段で熱が不足の場合はUHヒーターを2段~4段まで積み重ね使用しますと温度が増します。



UHヒーター2段積

UHヒーター(送風機なし)のみも販売します。

オプション部品



UH25ユニットヒーター

UH25ファンカバー

UH25エアフィルター

全機種にファンカバー、エアフィルター取り付け可能です。ホコリの多い場所での使用はエアフィルターを取り付けることにより室内の空気浄化に役立ちます。UH25~50まで各種取揃えております。

設置場所

天井より床に向かって、熱風を送るとエアーカーテン、サーキュレーターとして役立ち、上下の温度差が少なくなります。特に出入口近くの天井に下向きにつけるのが最も効率よく、室の温度が均一になります。

床に熱源をおくと、熱が上に昇り、効率は著しく悪くなります。



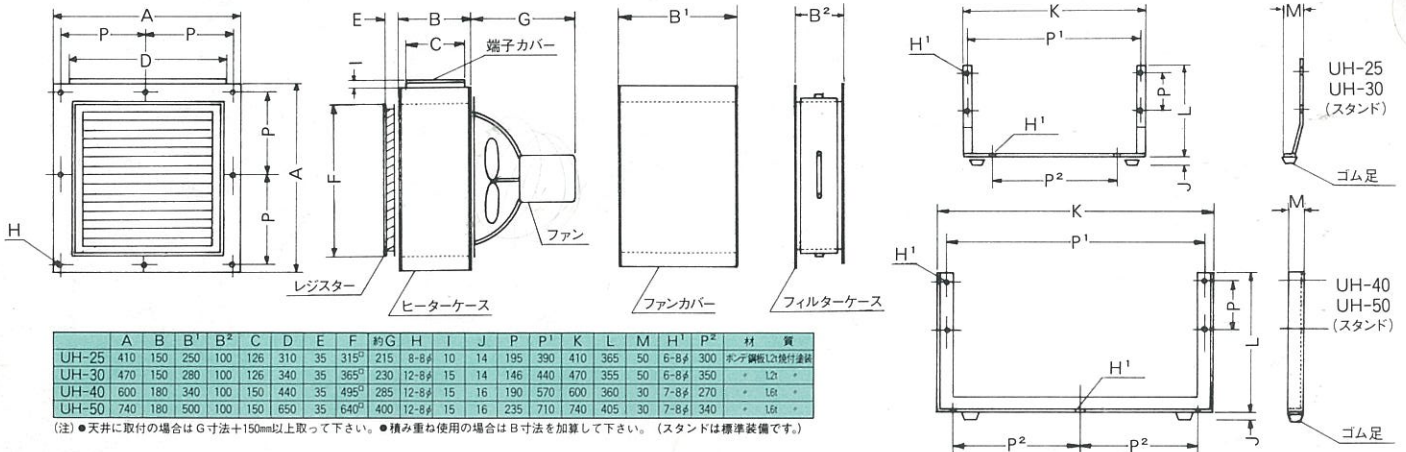
仕様 ユニットヒーター (標準品)

| 電源 3相200V 50/60Hz | ファン 送風機 出力 径φ mm | 送風機 出力 W | 騒音 A レンジ (音) ホン | 静圧……風量 50/60Hz | | | ヒーター 容量 | | 吐出温度℃ 積み 重ね使用は吐出口 120℃まで可能 気温20℃ ●風量全開 50Hz ●60Hzの場合-5℃ | | | ヒーター 重量 約 kg | 送風機 重量 約 kg | |
|-------------------------|------------------------------|----------------|-----------------------------|------------------------------------|----|----|------------|---------|--|----|----|-----------------------|----------------------|-----|
| | | | | 最大 風量 m ³ / mm | 2 | 4 | 8 | 標準 品 | 注 品 | 1段 | 2段 | | | 3段 |
| | | | | | mm | mm | mm | | | | | | | |
| 1 UHVF25 | 250 | 45 | 45 | 16 | — | — | — | 5 | 1 ¹ / ₇ | 40 | 65 | 95 | 7 | 3 |
| 2 UHVF30 | 300 | 57 | 46 | 25 | — | — | — | 7 | 1 ¹ / ₇ | 38 | 58 | 95 | 14 | 4 |
| 3 UHVF40 | 400 | 56 | 51 | 31 | — | — | — | 10 | 1 ¹ / ₁₀ | 40 | 65 | 95 | 20 | 9 |
| 4 UHVF50 | 500 | 115 | 53 | 65 | — | — | — | 20 | 1 ¹ / ₂₀ | 40 | 65 | 100 | 25 | 17 |
| 5 UHPF25 | 250 | 56 | 44 | 17 | 15 | 13 | 0 | 5 | 1 ¹ / ₇ | 40 | 65 | 90 | 7 | 3.5 |
| 6 UHPF30 | 300 | 68 | 55 | 25 | 23 | 17 | 7 | 7 | 1 ¹ / ₁₀ | 38 | 58 | 90 | 14 | 6 |
| 7 UHPF40 | 400 | 82 | 55 | 43 | 40 | 30 | 7 | 10 | 1 ¹ / ₁₅ | 40 | 65 | 90 | 20 | 15 |
| 8 UHPF50 | 500 | 120 | 59 | 51 | 48 | 40 | 14 | 20 | 1 ¹ / ₂₅ | 40 | 65 | 90 | 25 | 29 |

- 送風機入口温度50℃以下。
- 吐出口温度は風量により変化致します。
- 吐出口120℃以上の高温ユニットヒーターはご仕様により設計製作致します。
- 床の上での使用は安全のためにファンカバーを取り付けて下さい。
- 吐出口温度は120℃以下でご使用下さい。
- 積み重ね使用、ダクト内での使用は風量が減少して過熱状態になりますので圧力の高い送風機(PFタイプ)をお選び下さい。
- の部分には使用不可
- 定格一連続
- 絶縁 E種

●性能向上のためお断りなしに仕様を変更する場合があります。

●圧力の強い送風機を取り付けた場合は、型式名がUHPF-25となりVFがPFになります。



参考

エアーカーテン、サーキュレーター等に使用される場合は、VHの送風機で、天井の高さ3~4mまで、十分に性能発揮できます。乾燥炉には、強制的に攪拌するほうが、効率がよくなりますので、PFの送風機をご使用下さい。

自動温度調節器 (炉内温度指示計付)

特長

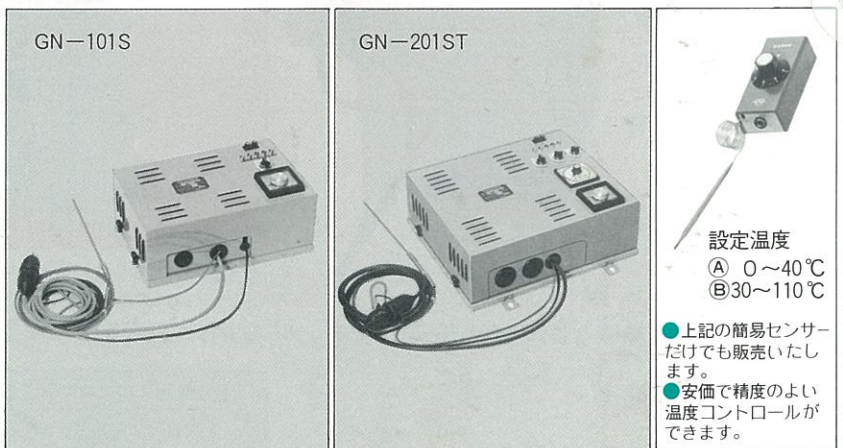
- 自動温度調節器を取り付けることで熱風を無駄なく100%利用でき、出来上り製品の均一、時間の短縮、運転の自動化、しいは電気代の節約、機械等の耐用年数も長くなります。調節精度も高く温度設定は正面トビラの設定ダイヤルを使用温度に合わず簡単な計器です。内部は自動冷接点温度補償装置およびバーンアウト回路を内蔵しており特に震動衝撃に強く取扱いが簡単で保守点検の必要は一切ありません。

仕様

- T+24Hタイマー-S過熱防止器 ●センサーコードは5m付です

| 品名 | ヒーター容量 kW | 特長 | 取付寸法 内×高さ×奥行 |
|----------|--------------|-------|-----------------|
| GN-101S | 10まで | 過熱防止付 | 465×330×205 |
| GN-201S | 20まで | 〃 | 520×430×205 |
| GN-201ST | 〃 | タイマー付 | 520×430×205 |

- 取扱方法…全機種壁掛方式を採用しております。付属器一式付ですので特殊な工具はなくとも取り付け可能です。



製造種目 ●熱風発生機 / 熱風乾燥炉 / 鋳型乾燥機 / 特殊電熱設計製作 / 耐熱電動送風機 / 触媒式脱臭装置 / 操作盤

製造販売元



株式会社 竹綱製作所

本社 〒540 大阪市東区内本町1丁目9番地
TEL (06) 941-8871(代)

●お問合わせは、下記の優秀販売代理店へどうぞ。