

365日連続運転 電気式高風圧熱風乾燥機

カタログNo.2 別紙①
MADE IN JAPAN

マルチドライヤ

New

HAS-15T



電源ケーブルを接続するだけでご使用できます。

直流式の高風圧送風機を搭載いたしました。

電源周波数に関係なく、標準タイプの約9倍の圧力があります。

※約5mのフレキシホースを接続しても50%減、標準タイプは80%減 当社比較

標準タイプの作業スペース内設置で手狭なところ、ホース配管で設置場所変更して広く作業できます。

※高風圧送風機の運転音が大きいため必ず消音カバーを使用してください。

またフィルタを常に点検してください。フィルタを取り外して運転すると故障原因となります。



電源:単相100V(ヒータ:1.4kW)仕様と

電源:単相200V(ヒータ:1.7kW)仕様があります。



消音カバー(標準装備)
内側にスペアフィルタ収納



単相100V15Aキャップ(プラグ)

電源ケーブル長さ 5m

HAS-15T

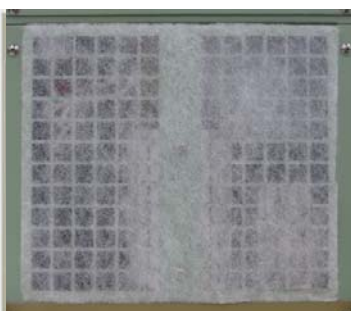
(1100-1.4C-007X)

電源:単相100V

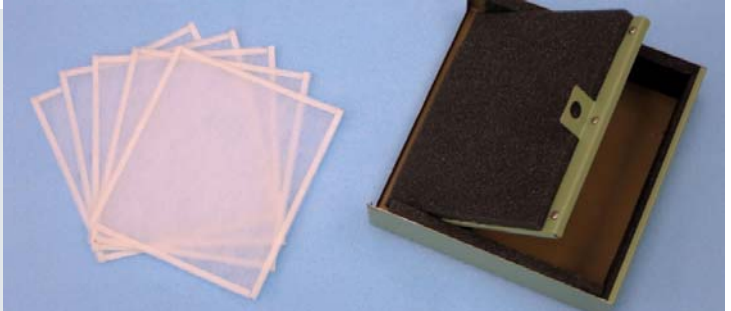
English version please come this way : www.kansaidennetsu.co.jp



操作パネル



十分な面積のフィルタ



スペアフィルタ 5枚付属、消音カバー(内側にスペアフィルタ収納)

※騒音値測定…一般事務所内において、熱風乾燥機より1.5m離れた位置で4ヶ所測定した平均値を記入しました。

T.S.K マルチドライヤ

仕様

- 定 格…連続
- 周囲温度…0℃～+40℃
- 周囲湿度…85%RH以下(非結露)
- 吸入気体温度…常温
- 風量調節方式…スライドシャット(ダンパ)
- 吸入口フィルタ…標準装備
- 省 エ ネ…放熱口を抑える構造、間欠運転モード
- 環 境…クリーンルームクラス10000相当(工場出荷時)
- 連続使用最高熱風温度…吐出口センサ位置での測定
- 各 記 載 数 値…実測による保証値
- 据 え 付 け…風雨にさらされない場所(屋内仕様)、水平状態
- 耐 振 性…振動周波数33Hz振動加速度1G XYZ方向各30分、共振周波数20～38Hz(1サイクル/1分)にて異常なし
- 付属品…エア漏れ防止ガラステープ、スペアフィルタは下段を参照ください

最大消費電力(kW)はヒータ容量+送風機容量を合計した値。

New

高風圧タイプ

直流式の高風圧送風機を搭載
電源周波数50Hzと60Hzで性能差がありません。



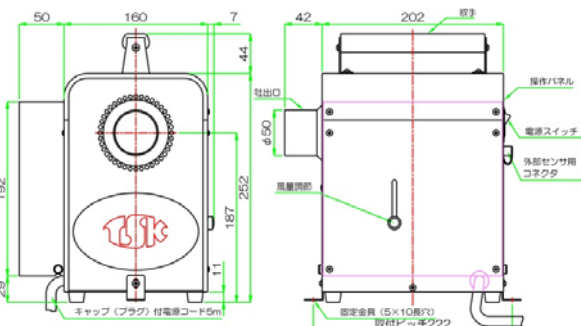
電源ケーブルが電源電圧により変わります(下段を参照ください)

型 式 (品番)	HAS-15T(1100-1.4C-007X)	HAS-15T(1200-1.7C-007X)
電 源	50/60Hz 単相100V/100V(100V15AコンセントでOK)	単相200V/200V★
ヒータ容量 (電流)	1.4kW(14A)	1.7kW(8.5A)
自動温度調節範囲～連続使用最高熱風温度(精度1%FS)	常温～300℃(性能曲線参照)	常温～300℃(性能曲線参照)
熱風吐出口の口径	φ50mm(SUSパイプ)	φ50mm(SUSパイプ)
送風機	最大風量 50/60Hz	1.4/1.4 m ³ /min
	最大静圧 50/60Hz	1800/1800 Pa
	電動機の容量(定格電流)	74.4W(DC24V3.1A)
	※騒音 50/60Hz	57/57dB
電源ケーブルの種類×サイズ×長さ	2心×2mm×5m(ソフトケーブル(高柔軟タイプ))	3心×2mm×5m(ソフトケーブル(高柔軟タイプ))
本体概算質量	5.8kg ±5%	6.0kg ±5%
キャップ(プラグ)/コンセント / 付属品	WF4215 / - / スペアフィルタ5枚	WF5320 / WK1320 / スペアフィルタ5枚
現金販売価格(税抜)	¥125,000	¥125,000
管理番号	TIS00S000N	TIS00S000N

★単相三線式の低圧配電方式にて単相100V電源をご使用の場合は、分電盤より容易に単相200V電源を取り出すことができます。単相200V機種をご使用の場合は、電源容量も含め電気工事士にご相談ください。

外形図

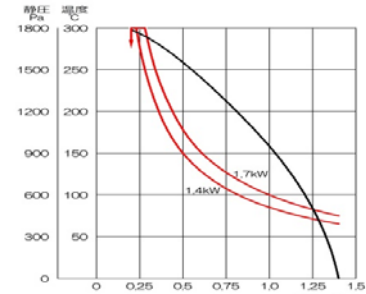
本製品の外形図データは当社ホームページからダウンロードできます。



性能曲線

吸入温度は20℃時における吐出側性能です。
●黒曲線は静圧曲線です。
(ただし、ヒータ電源OFFの時)

●赤曲線はヒータ電源100%入力時の吐出熱風温度です。温度調節の使い分けにより、この曲線以下の温度が自由に調節できます。
●印は使用限界を示します。これ以上の温度、これ以下の風量では使用できません。



(オプション)

●専用外部センサ(全機種共通)

型 式	KK35GAJ
価 格	¥9,800

K&S電研

離れた場所の温度制御ができます。探知して本体を設定変更すると外部センサでの温度制御に切り替わります。

MODEL HAS-11



●スペアフィルタ
HAS-15T用 販売単位5枚1組
型式 HAS15F
価格 ¥1,500
材質 難燃性エステル繊維



(新機能)

- タイマ運転が可能です。最大9日時間59分の「時間がたば運転」と「時間がたば停止」ができます。運転手順を操作パネル下部に印刷しました。
- 専用外部センサを使用すると間欠運転が可能です。設定した温度になると送風・ヒータを同時に停止して、指示した温度に下がるまで運転しない省エネモードを選択できます。

【安全装置】

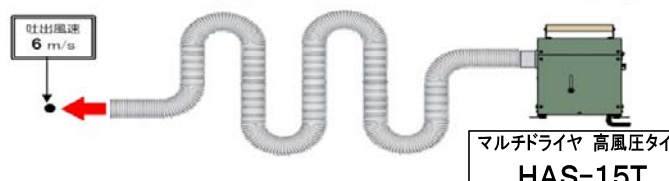
TSKマルチドライヤは、万の時の時を想定し高い安全性を確保するため使用される素材とその物理的特性を精密に実験して、理想的な答えを出しました。
(365日連続無人運転が可能)
過熱防止対策として温度にはバーンアウト回路、ヒータケースにセンサを組み込んでいます。

《マルチドライヤ 高風圧タイプ 性能比較テスト》

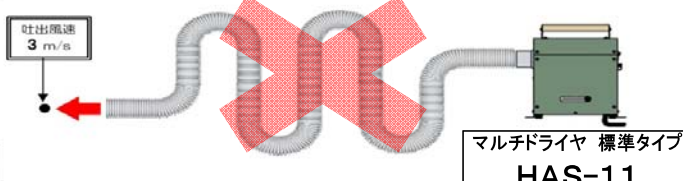
- ◆ マルチドライヤ 標準タイプ HAS-11とマルチドライヤ 高風圧タイプ HAS-15Tにて、同じ吐出風速に同じ配管を施工した場合の配管出口での吐出風速の比較をおこなっています(実測値)。

【テスト条件】

- ・マルチドライヤ吐出風速(配管施工無し)：13m/s(計算風量約1.5m³/min)
- ・配管：ウルトラフレキホース UF50 5m 曲がり部6ヶ所



マルチドライヤ 高風圧タイプ
HAS-15T



マルチドライヤ 標準タイプ
HAS-11

マルチドライヤ 高風圧タイプ HAS-15Tは、標準タイプ HAS-11と比較して、同じ配管において、**約2倍**の吐出風速が得られます。

熱風発生機

株式会社 関西電熱

本 社 〒577-8566 東大阪市高井田西5丁目4番18号
☎(06)6785-6001(代) FAX(06)6785-6002
東京支社 〒144-0035 東京都大田区南蒲田2丁目4番4号
☎(03)5710-2001(代) FAX(03)5710-2005
ホームページ www.kansaidennetsu.co.jp

2019.10 (藤原)

この印刷物を無断転載、無断使用することはお断りします。

製品写真と現物は塗装色も含め、多少異なる場合があります。また、性能向上のためお断りなしに仕様を変更する場合があります。最新の情報は当社ホームページをご覧ください。

交流電動機等応用機器類製造事業
通商産業登録番号 大第1659号