

365日連続運転 電気式 熱風発生機

マルチドライヤー

耐久性、経済性、高性能、高信頼性、安全性を実現！



ウォーム テント

90°C MAX

安全設計(ヒーターは外部)



エージングテスト・乾燥・保温

ELECTRIC HOT-AIR GENERATOR

実用新案特許意匠出願中

TSK 熱風発生機

NEW



HAS-1



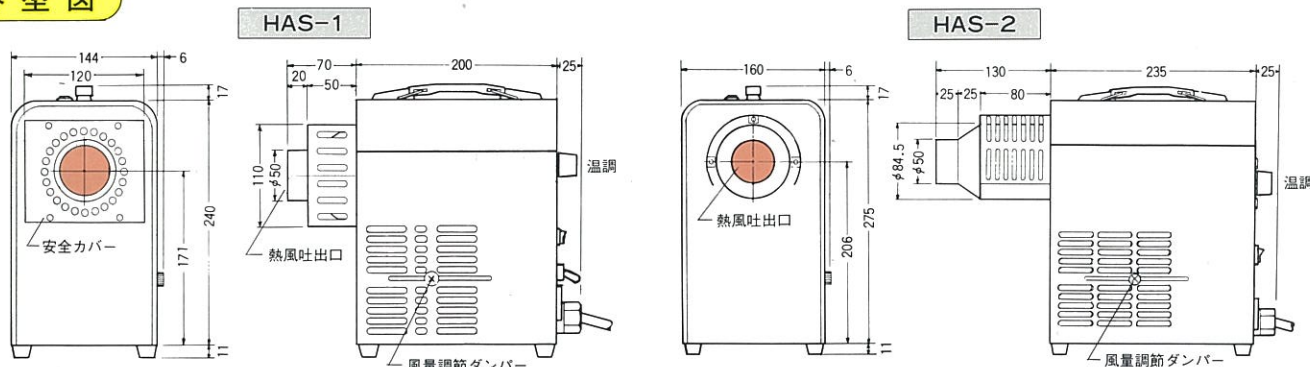
HAS-2

発売以来ご好評をいただいておりますTSK-10型を、このたび更に市場ニーズにお応えし、操作性を向上、機能拡充、高性能、365日連続運転可能、コストダウン、軽量化を実現したマルチドライヤーのご採用をご検討ください。

仕 様	型 式	HAS-1	HAS-2
電 源	50/60Hz	100V(100V15AコンセントでOK)	200V(単相200V専用コンセント)
定 格 消 費 電 力		1,480/1,485 W	2,845/2,855 W
自 動 温 度 調 節 範 囲		30~350℃	常温~450℃
温 度 調 節 方 式		電子温度コントロール ON/OFF	電子温度コントロール+SSR 吐出温度精度 約±2.0℃
ヒ ー タ ー 容 量		1,450W	2,800W
送 風 機 容 量	50/60Hz	30/35W	45/55W
最 大 風 量	50/60Hz	0.9/1.0m ³ /min	1.1/1.3m ³ /min
最 大 静 圧	50/60Hz	14/21mmAq	17/28mmAq
風 量 調 節 方 式		ダンパー	ダンパー
騒 音 (ホン)	60Hz	51~52MAX	53~56MAX
電 源 コ ー ド 長 さ		3m 100V15A平行 キャップ付	3m 200V専用キャップ付
重 量		約 5.1kg	約 6.9kg

送風機仕様: コンデンサーモーターを使用していますので、高効率、長寿命です。 **規格:** 定格一連続 絶縁-E種
安全装置: ヒーター及び本体保護用オーバーヒート防止センサー内蔵。 **使用場所:** 風雨にさらされない場所、屋内の乾燥した所。 **使用周囲温度:** -10℃~+50℃ **PAT.PEND:** 高効率電熱線碍子ーリングガイシを使用。

外型図



型式認可番号 ㊦91-38719

製 造
販 売 元



タケツナ
株式会社 竹綱製作所

電動機具課

本 社 〒540 大阪市中央区内本町1丁目2番8号
 ☎(06)941-8871(代) FAX(06)941-6324
 東京支店 〒144 東京都大田区西糀谷4-26-5
 ☎(03)741-6231(代) FAX(03)741-6233

●お問合わせは、下記の優秀販売代理店へどうぞ。

H.1.02(20,000)②

使用例

<p>●チョコレートの原料の加熱</p>	<p>●衣服の乾燥</p>	<p>●魚の干物・しいたけの乾燥</p>	<p>●ゴム成型前の水分除去用</p>	<p>●シート、壁紙等の貼り付け乾燥 ●タイルの乾燥</p>	<p>●化学実験室のガラス器具等の乾燥及び加熱殺菌に</p>	<p>●印刷インクの乾燥</p>	<p>●タンク・ホッパー内の保温乾燥</p>
<p>●スケート靴・スキー靴などのスポット乾燥に!!</p>	<p>●基板・電子部品などの塗装ニス処理の乾燥及びエージング</p>	<p>●マンホール内配線工事の保温</p>	<p>●キャップシールの収縮</p>	<p>●ベルト・糸・洗浄後の乾燥</p>	<p>●薄鋼板、作業前、局部加熱及び保温</p>	<p>●犬、猫の熱風殺菌 (ノミ・ダニ・その他、不快な臭を取除く)</p>	<p>●自動車のシートやソファ等の殺菌消毒</p>
<p>●ラン、サボテン、観葉植物等の育成 簡易温室 MAX40°C</p>	<p>●薬品等、溶剤入れの保温、加熱に</p>	<p>●V型混合機の投入前の内部加熱、保温に</p>	<p>●I.Cの加熱・乾燥</p>	<p>●ポンプ室の発電モーター、配管の冬場の加熱に</p>	<p>●糖衣機の乾燥保温に</p>	<p>●鉄・ビニールパイプ等の内部乾燥</p>	<p>●銅線や鉄線など洗浄後の乾燥</p>
<p>●遠心分離機の保温・加熱</p>	<p>●パイプの曲げ加工などに!</p>	<p>●冬期のガスボンベの加熱</p>	<p>●養殖池の結氷防止用に</p>	<p>●絶縁不良モーターの再生用</p>	<p>●電子機器の高温ランニングテスト</p>	<p>●鋳物の中子乾燥</p>	<p>●ドラムの保温など</p>

熱風発生機は40年の製造販売経験と確かな技術で信頼をいただいております。

オプション部品

配管部品の詳細は部品カタログをご参照ください。

断熱フレキホースN(内径φ50)

最高使用温度 200°C
定尺 1m



アルミフレキホース(内径φ50)

最高使用温度 250°C
定尺 1m



外部温調 型式・G-1A-□C

◎マルチドライヤーの熱風温度のコントロールは吐出口で温度制御をしており、別の場所(乾燥炉、室内)の温度制御をする場合は外部温調を併用するとより効果的です。

外部温調の温度制御範囲
0~40°C 又は 30~110°C



ウルトラフレキホース(内径φ50)

最高使用温度 330°C
自在性、伸縮性に優れています。
定尺 1m



ホースバンド

φ50



正 Y 管

外径φ50



どこでも簡単に使用できる

ウォームテント WT-05

◎用途

- 電子機器のエージングテスト
- 移動用高温試験室
- ドラム缶の保温
- 乾燥・加熱・樹脂の成形

最高温度

HAS-1+WT-05→70°C
HAS-2+WT-05→90°C

- 昇温時間 25°C→70°C 15分 (HAS-1→0.5m³/min)
温度分布精度±2°C (高級品並)

WT-05(組み立て式) 外部温調(30~110°C)付

強力ファスナー

熱風が流れるチャンバー

材質
ガラスコーテッドテント、耐熱温度80°C、
消防法合格 CO-820020、オレンジカラー、
重量 15kg