

365日連続運転 工業用熱風発生機

# マルチドライアー

耐久性、経済性、高性能、高信頼性、安全性を実現！



ELECTRIC HOT-AIR GENERATOR

実用新案特許意匠出願中

**TSK** 熱風発生機

ウォーム テント  
90°C MAX  
エージングテスト・乾燥・保温





HAS-1



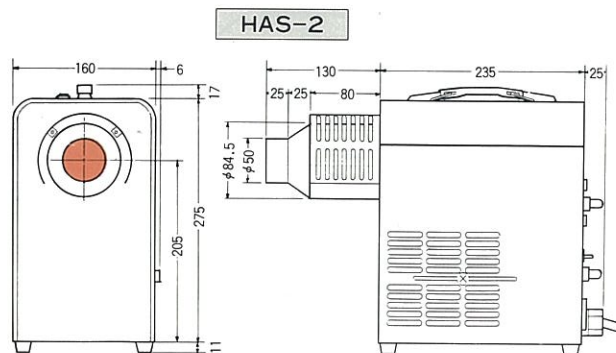
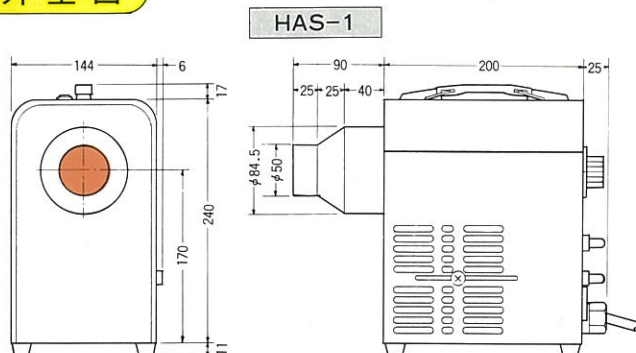
HAS-2

発売以来ご好評をいただいておりますTSK-1型を、このたび更に市場ニーズにお応えし、操作性を向上、機能拡充、高性能、365日連続運転可能、コストダウン、軽量化を実現したマルチドライヤーのご採用をご検討ください。

仕 様	型 式	HAS-1	HAS-2
電 源	50/60Hz	100V(100V15AコンセントでOK)	200V(単相200V専用コンセント)
定 格 消 費 電 力		1,485W	2,855W
自 動 温 度 調 節 範 囲		30~320℃	常温~450℃
温 度 調 節 方 式		液圧式 ON/OFF	電子温度コントロール+SSR 吐出温度精度 約±2.0℃
ヒ ー タ ー 容 量		1,450W	2,800W
送 風 機 容 量	50/60Hz	30/35W	45/55W
最 大 風 量	50/60Hz	0.9/1.0m <sup>3</sup> /min	1.1/1.3m <sup>3</sup> /min
最 大 静 圧	50/60Hz	14/21mmAq	17/28mmAq
風 量 調 節 方 式		ダンパー	ダンパー
騒 音 (ホン)	60Hz	51~52MAX	53~56MAX
電 源 コ ー ド 長 さ		3m キャップ付	3m 200V専用キャップ付
重 量		5.1kg	6.9kg

**送風機仕様:** コンデンサランモーターを使用していますので、高効率、長寿命です。 **規格:** 定格一連続 絶縁-E種  
**安全装置:** ヒーター及び本体保護用オーバーヒート防止センサー内蔵。 **使用場所:** 風雨にさらされない場所、屋内の乾燥した所。 **使用周囲温度:** -10℃~+50℃ **PAT.PEND:** 高効率電熱線碍子ーリングガイシを使用。

外型図



製 造  
販 売 元



株式会社 **竹 綱 製 作 所**  
 電動機具課

本 社 〒540 大阪市東区内本町1丁目9番地  
 ☎(06)941-8871(代) FAX(06)941-6324  
 東京支店 〒144 東京都大田区西糞谷4-26-5  
 ☎(03)741-6231(代) FAX(03)741-6233

●お問い合わせは、下記の優秀販売代理店へどうぞ。

62.12(20,000)



使用例

<p>● 衣服の乾燥</p>	<p>● 魚の干物・しいたけの乾燥</p>	<p>● ゴム成型前の水分除去用に</p>	<p>● シート、壁紙等の貼り付け乾燥</p> <p>● タイルの乾燥</p>	<p>● 化学実験室のガラス器具等の乾燥及び加熱殺菌に</p>	<p>● 印刷インクの乾燥</p>	<p>● タンク・ホッパー内の保温乾燥</p>	
<p>● スケート靴・スキー靴などのスポット乾燥に!!</p>	<p>● 基板・電子部品などの塗装ニス処理の乾燥及びエージング</p>	<p>● マンホール内配線工事の保温</p>	<p>● キャップシールの収縮</p>	<p>● ベルト・糸・洗浄後の乾燥</p>	<p>● 薄鋼板、作業前、局部加熱及び保温</p>	<p>● 犬、猫の熱風殺菌 (ノミ・ダニ・その他、不快な臭を取除く)</p>	<p>● 自動車のシートやソファ等の殺菌消毒</p>
<p>● ラン、サボテン、観葉植物等の育成 簡易温室 MAX40°C</p>	<p>● 薬品等、溶剤入れの保温、加熱に</p>	<p>● V型混合機の投入前の内部加熱、保温に</p>	<p>● I.Cの加熱・乾燥</p>	<p>● ポンプ室の発電モーター、配管の冬の加熱に</p>	<p>● 糖衣機の乾燥保温に</p>	<p>● 鉄・ビニールパイプ等の内部乾燥</p>	<p>● 銅線や鉄線など洗浄後の乾燥</p>
<p>● 遠心分離機の保温・加熱</p>	<p>● パイプの曲げ加工などに!</p>	<p>● 冬期のガスボンベの加熱</p>	<p>● 養殖池の結氷防止用に</p>	<p>● 絶縁不良モーターの再生用</p>	<p>● 電子機器の高温ランニングテスト</p>	<p>● 鋳物の中子乾燥</p>	<p>● ドラムの保温など</p>

オプション部品 配管部品の詳細は部品カタログをご参照ください。

<p><b>断熱フレキホースN (内径φ50)</b></p> <p>最高使用温度 200°C 定尺 1m</p>	<p><b>アルミフレキホース (内径φ50)</b></p> <p>最高使用温度 250°C 定尺 1m</p>	<p><b>外部温調</b> 型式・G-1A-□°C・G-16A-□°C</p> <p>◎マルチドライヤーの熱風温度コントロールは吐出口で温度制御をしており、別の場所(乾燥炉、室内)の温度制御をする場合は外部温調を併用するとより効果的です。</p> <p>0~40°C 又は 30~110°C</p>
<p><b>ウルトラフレキホース (内径φ50)</b></p> <p>最高使用温度 330°C 自在性、伸縮性に優れています。 定尺 1m</p>	<p><b>ホースバンド</b></p> <p>φ50</p>	<p><b>正 Y 管</b></p> <p>外径φ50</p>

どこでも簡単に使用できる

**ウォームテント**

◎用途

- 電子機器のエージングテスト
- 移動用高温試験室
- ドラム缶の保温
- 乾燥・加熱

最高温度

HAS-1+WT-05	→70°C
HAS-2+WT-05	→90°C

◎昇温時間 25°C→70°C 15分 (HAS-1-0.5m<sup>3</sup>/min) 温度分布精度±2°C (高級品並)

材質 コーテッドガラステント、耐熱温度80°C、消防法合格 CO-820020、オレンジカラー、重量 15kg

熱風発生機は40年の製造販売経験と確かな技術で信頼をいただいております。

